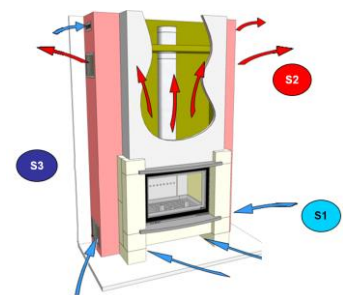
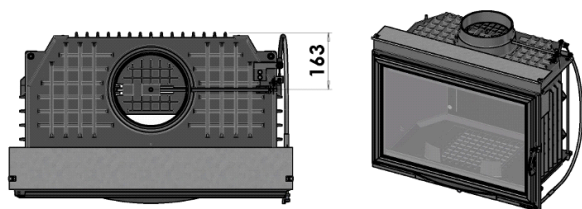
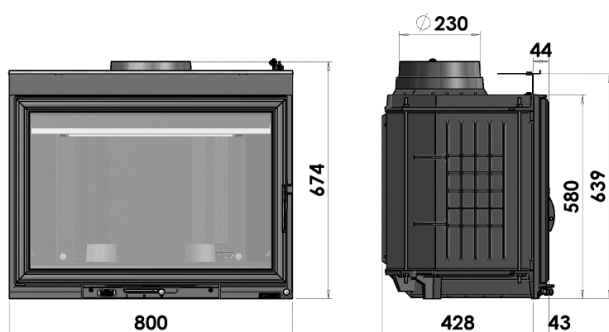


BOIS fonte ouverture latérale

Les Classiques

C800L



S2:Section minimum des sorties d'air de convection: 700 cm²

S3:Section de l'entrée d'air de combustion 200 cm²

S1:Section minimum des entrées d'air de convection: 600 cm² mini



Classe énergétique : A

EEI	
Indice I	2,00

Eligible CEE: Non Disponible

Eligible Ma Prime Renov: Non Disponible

Eligible Eco Design: Non Disponible

	Caractéristiques	
Puissance Nominale	17,00	kW
Puissance Minimale	8,50	kW
Rendement énergétique	73,50	%
Combustible	Bois	
Longueur de bûche	50	cm
Masse de chargement	5/12	Kg
Taux de monoxyde de carbone (CO à 13% O2)	0,2900	%
Poussières	118	mg/Nm3
Nox	3 625,00	mg/Nm3
OGC		mg/Nm3
Emission de particules fines	0,00	mg/Nm3
Emission d'oxyde d'azote	0,00	mg/Nm3
Taux de CO2	7,0000	%
Débit massique des fumées		g/s
Température moyenne des fumées		°C
Pression tirage	12	Pa
Raccordement pour l'évacuation des fumées	230 Dessus	mm
Raccordement pour l'entrée d'air de combustion	-	mm
Dimensions totales	87*57*84	cm
Dimensions de la vitre	701 x 463 x 4	mm
Poids net	140	Kg
Mode de fonctionnement	Porte fermée	
Classification	intermittent	
Norme	EN 13229	
N° DOP	28	
Garantie	10	Ans
Ventilé	NON	