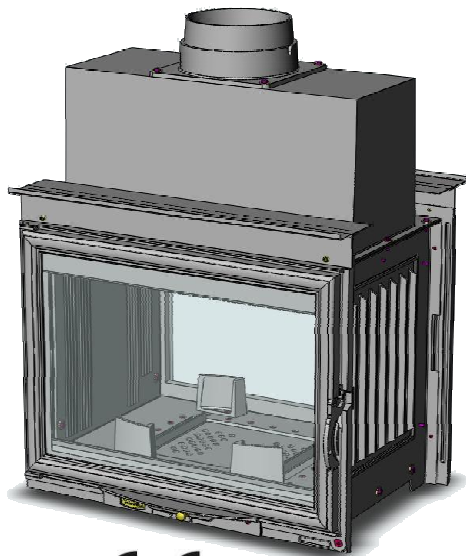


<b>fra</b>	<b>Français.....1</b>	<b>lit</b>	<b>Lietuvių kalba.....21</b>
<b>eng</b>	<b>English.....3</b>	<b>mlt</b>	<b>Malti.....23</b>
<b>bul</b>	<b>български.....5</b>	<b>pol</b>	<b>Polski.....25</b>
<b>ces</b>	<b>čeština.....7</b>	<b>por</b>	<b>Português.....27</b>
<b>deu</b>	<b>Deutsch.....9</b>	<b>ron</b>	<b>Română.....29</b>
<b>ell</b>	<b>ελληνικά.....11</b>	<b>rus</b>	<b>Русский.....31</b>
<b>est</b>	<b>Eesti keel.....13</b>	<b>slk</b>	<b>Slovenčina.....33</b>
<b>hrv</b>	<b>Hrvatski.....15</b>	<b>slv</b>	<b>Slovenščina.....35</b>
<b>ita</b>	<b>Italiano.....17</b>	<b>spa</b>	<b>Español.....37</b>
<b>lav</b>	<b>Latviešu valoda.....19</b>	<b>tur</b>	<b>Türkçe.....39</b>
		<b>hun</b>	<b>Magyar.....41</b>



## Insert CDF700L

Référence : CDF701L – CDF703L

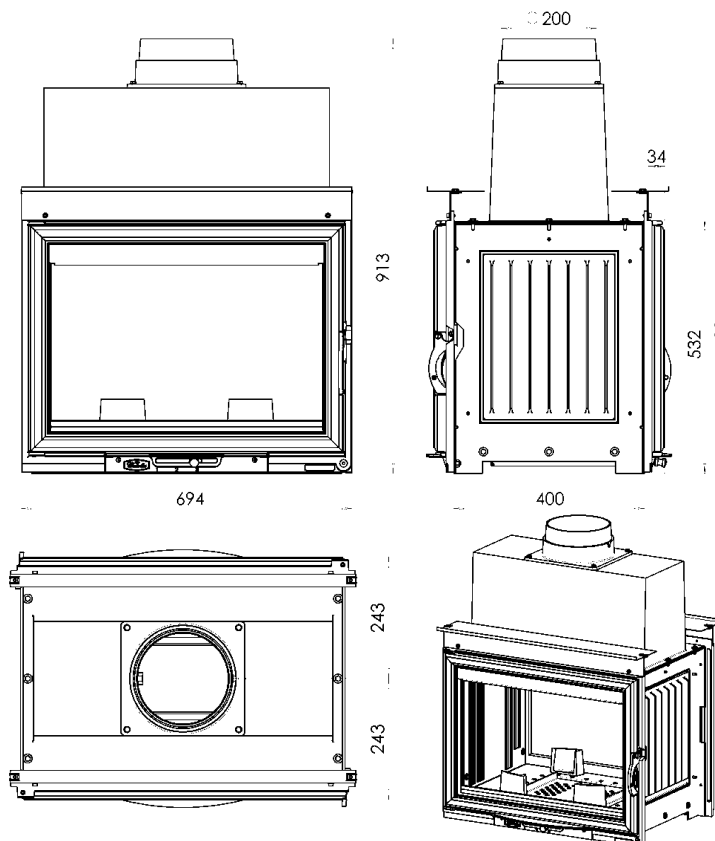


Garantie 5 ans\*

\* Voir notice générale

- Testé et certifié conforme selon la norme EN 13229 : 2001 / A2 : 2004
  - Puissance thermique : 7.5 kW
  - Taux de monoxyde de carbone (CO) à 13% O<sub>2</sub> : 0.54%
  - Rendement énergétique : 55%
  - Température moyenne des fumées : 311°C
  - Taux de dioxyde de carbone CO<sub>2</sub> : 5.02%
  - Fonctionnement : porte fermée
  - Classification : intermittent
  - Combustible : bois sec uniquement (15 à 20% Hu)
- 
- Masse de l'appareil : 142 kg
  - Diamètre de raccordement : 200 mm
  - Pression négative : 12 Pa
- 
- Masse maximale de chargement : 8 kg
  - Masse de chargement : 3 à 4 kg
  - Consommation : 0.94 g/s

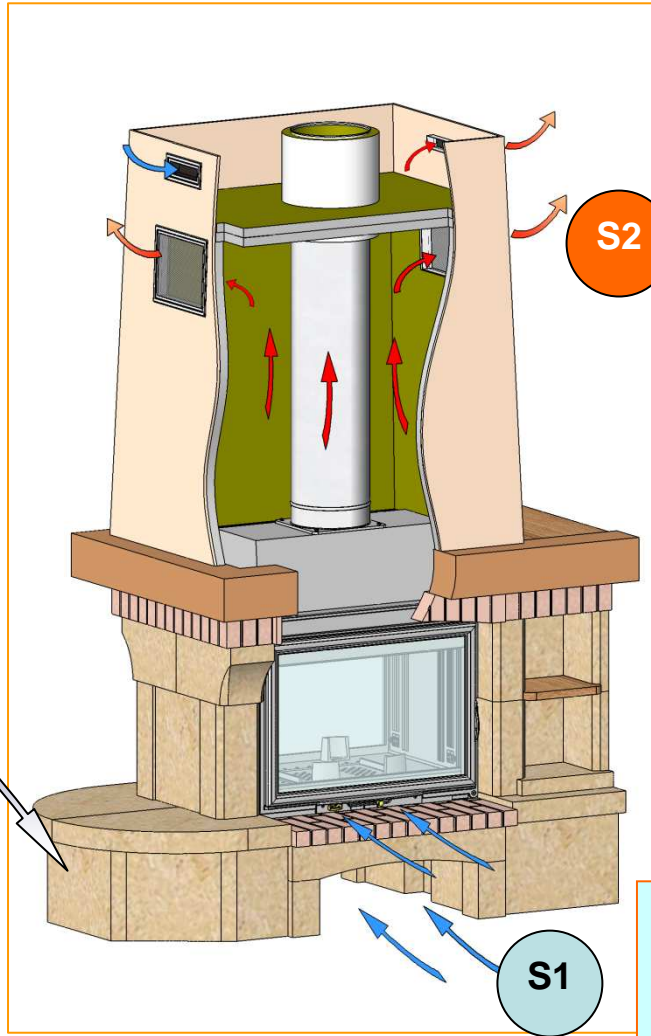
**Toutes les réglementations locales et nationales, ainsi que les normes européennes, doivent être respectées lors de l'utilisation de l'appareil.**



**S2: section des sorties  
d'air de convection:  
700  
cm<sup>2</sup> mini**

**S3**

**S3: section de l'entrée  
d'air de combustion:  
200 cm<sup>2</sup> mini**



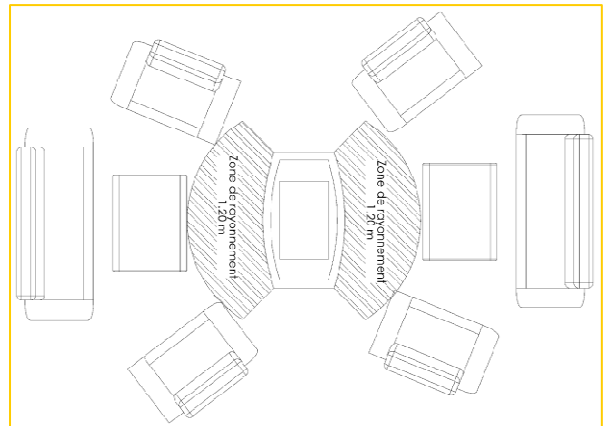
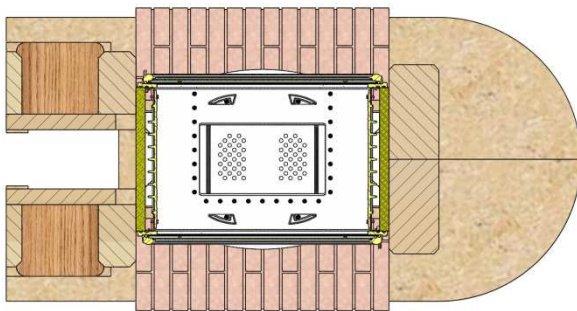
**S2**

**S1: section des entrées  
d'air de convection:  
600  
cm<sup>2</sup> mini**

**S1**

**Distance par rapport aux matériaux combustibles**

7 cm dont 3 cm d'isolant de résistance thermique minimum  $0,7 \text{ m}^2 \cdot \text{K}/\text{W}$  à  $50^\circ\text{C}$  (ou de  $0,4 \text{ m}^2 \cdot \text{K}/\text{W}$  à  $200^\circ\text{C}$ ), ayant un classement A1 ou au moins M0 ou A2-s1, d0 entre le fond de l'appareil et le mur d'adossement.

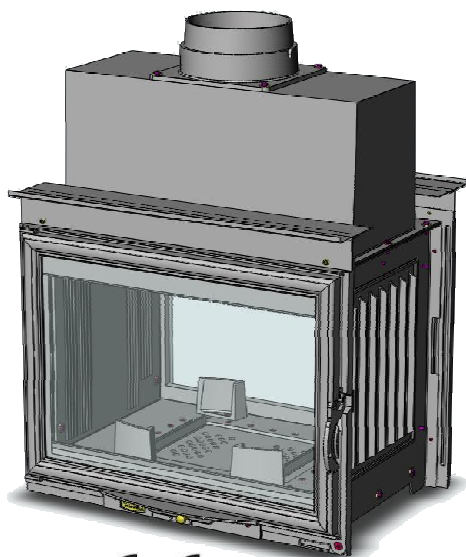


Voir : notice générale d'installation et d'utilisation



## Insert CDF700L

Reference : CDF701L – CDF703L

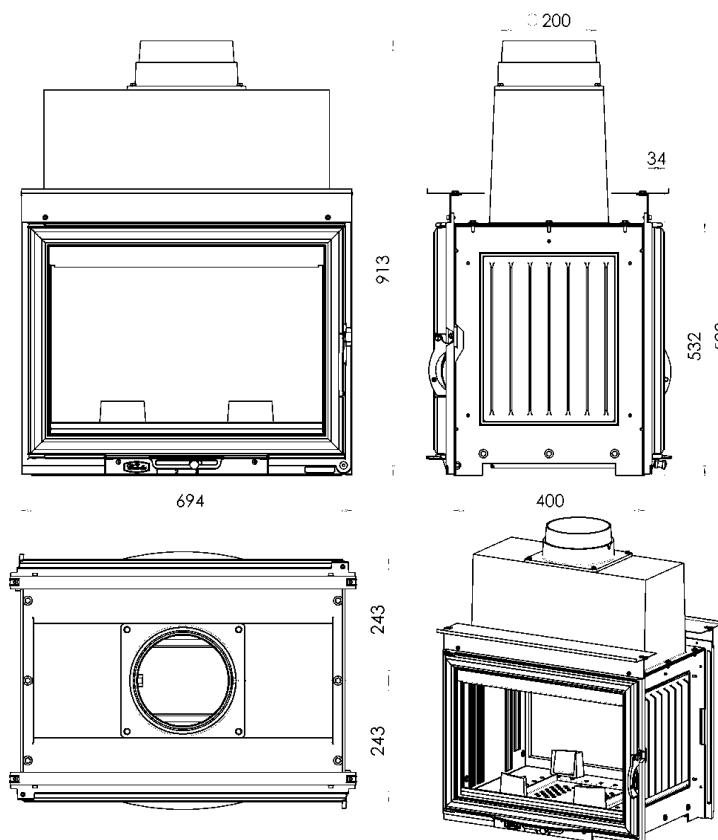


5 year guarantee\*

\* See general instruction booklet

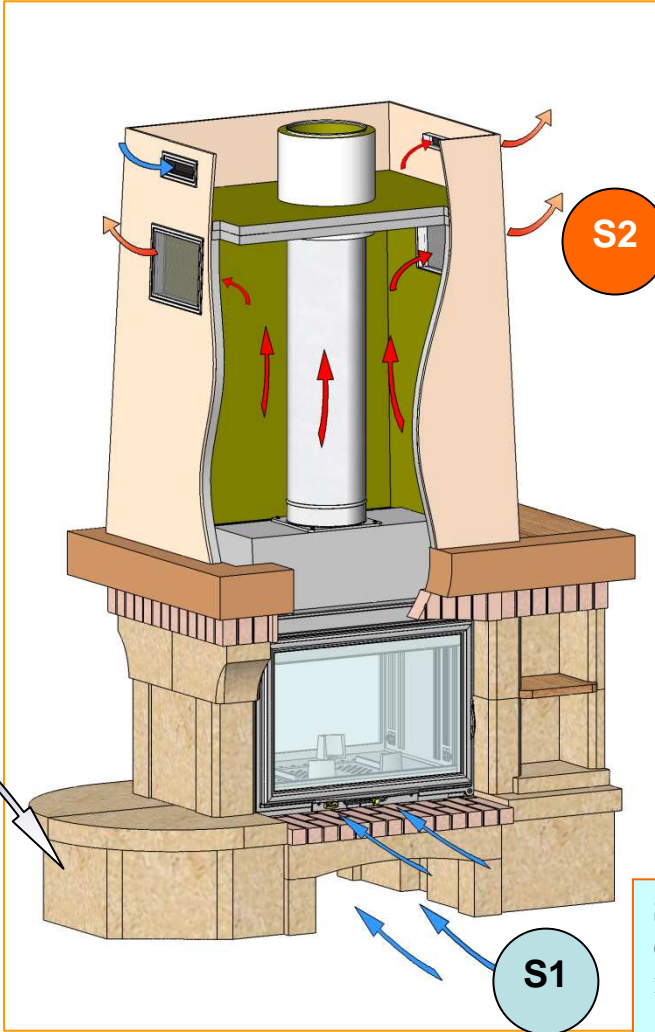
- ❑ Classification according to EN 13229 : 2001 / A2 : 2004
  - ❑ Nominal power : 7.5 kW
  - ❑ Rate of CO to 13% of O<sub>2</sub> : 0.54%
  - ❑ Efficiency : 55%
  - ❑ Average flue gas temperature : 311°C
  - ❑ Rate of CO<sub>2</sub> : 5.02%
  - ❑ Functioning: closed door
  - ❑ Classification: intermittent
  - ❑ Fuel type: only dry wood (15 to 20% Hu)
- 
- ❑ Weight of the appliance : 142 kg
  - ❑ Connecting diameter : 200 mm
  - ❑ Nominal pressure : 12 Pa
- 
- ❑ Maximum fuel load : 8 kg
  - ❑ Fuel load : 3 à 4 kg
  - ❑ Consumption : 0.94 g/s

**All local and national legislation, as well as European norms, should be respected when using the appliance.**



**ADDITIONAL INFORMATION**

**S2: outlet section of convection air: 700 cm<sup>2</sup> mini**



**S2**

**S3: inlet section of combustion air: 200 cm<sup>2</sup> mini**

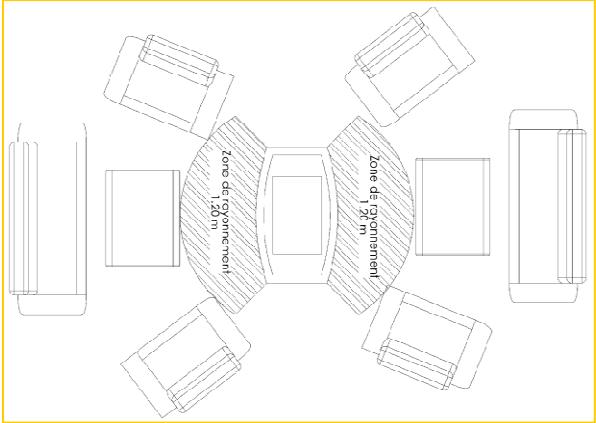
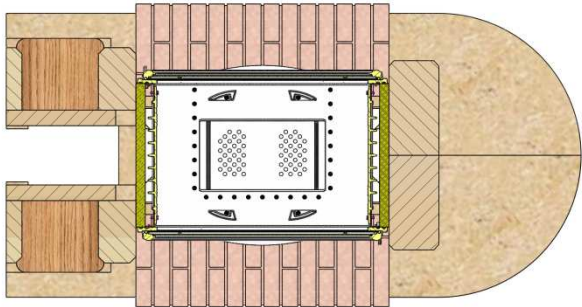
**S3**

**S1: inlet section of convection air: 600 cm<sup>2</sup> mini**

**S1**

**Distance to adjacent combustable materials :**

7 cm of which 3 cm with an isolation of 0,7 m<sup>2</sup>.K/W at 50°C (or of 0,4 m<sup>2</sup>.K/W at 200°C), with a classification A1 or at least M0 or A2-s1, d0 between the back of the appliance and the backing wall.

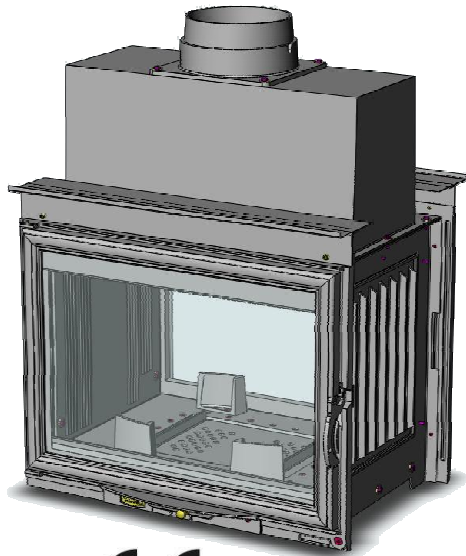


Cf : general installation and operating instructions



## Горивна камера CDF700L

Референтен номер : CDF701L – CDF703L

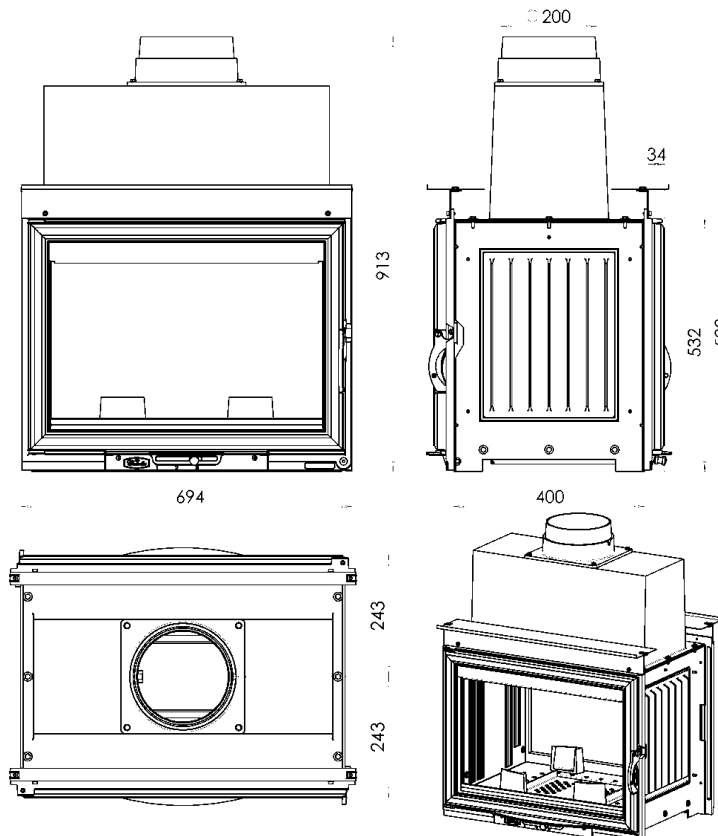


5 години гаранция\*

\* Вижте брошурата  
за повече  
информация

- ❑ Класификация съгласно норма EN 13229 : 2001 / A2 : 2004
  - ❑ Номинална топлинна мощност : 7.5 kW
  - ❑ Количество на отделяне на CO при 13% O<sub>2</sub> : 0.54%
  - ❑ Ефективност : 55%
  - ❑ Средна температура на изходящите димни газове : 311°C
  - ❑ Количество на отделяне на CO<sub>2</sub> : 5.02%
  - ❑ Начин на функциониране : при затворена врата
  - ❑ Класификация : с прекъснато действие
  - ❑ Вид гориво : само сухи дърва (15 до 20% влажност)
- 
- ❑ Тегло на горивната камера : 142 kg
  - ❑ Диаметър на присъединяване : 200 mm
  - ❑ Номинално налягане : 12 Pa
- 
- ❑ Максимална вместимост : 8 kg
  - ❑ Вместимост на горивната камера : 3 à 4 kg
  - ❑ Разходна норма : 0.94 g/s

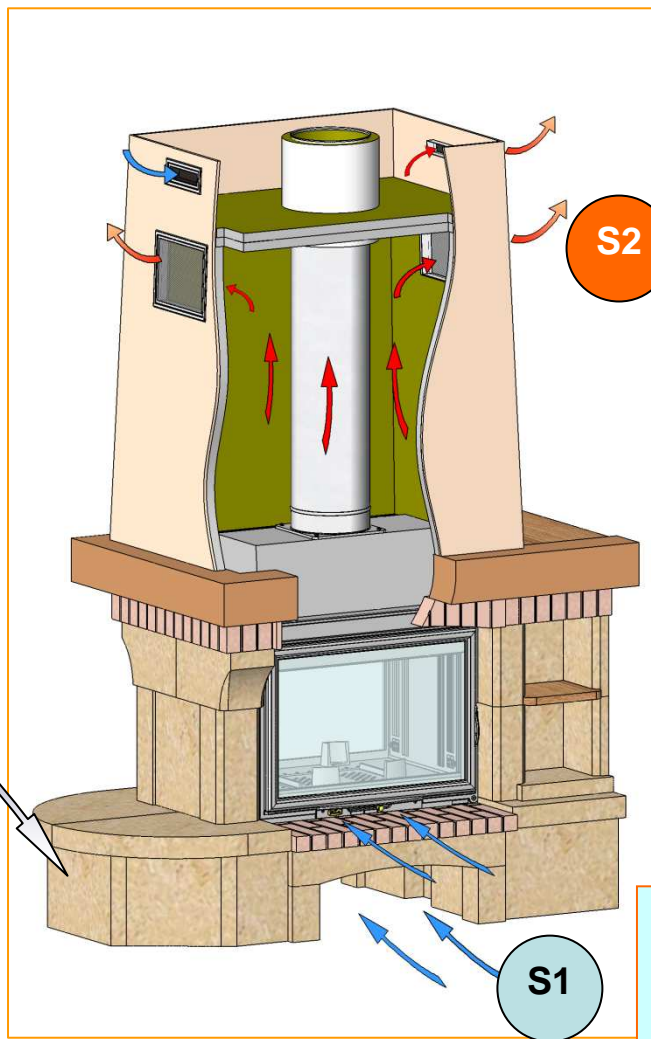
**Всички местни и национални законодателства, включително Европейските норми, следва да бъдат спазвани при експлоатацията на горивните камери.**



S2: Изход на конвекциалния въздух: не по-малко от 700 cm<sup>2</sup>

S3

S3: Необходим въздух за процеса на горене: не по-малко от 200 cm<sup>2</sup>



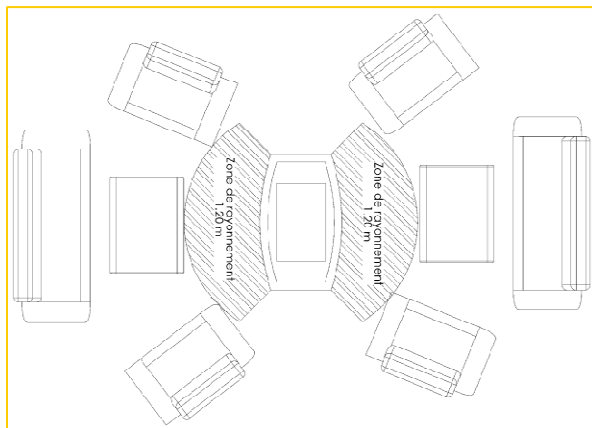
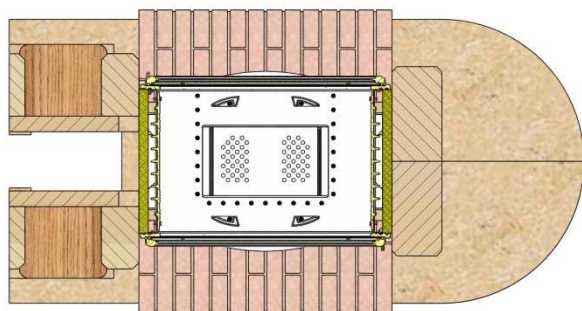
S2

S1: Вход на конвекциалния въздух не по-малко от 600cm<sup>2</sup>

S1

**Разстояние до най-близките запалими материали :**

7 cm от които 3 cm с изолация 0,7 m<sup>2</sup>.K/W при 50°C (или 0,4 m<sup>2</sup>.K/W при 200°C), при класификация A1 на минимум M0 или A2-s1,d0 между гърба на горивната камера и задната стена.

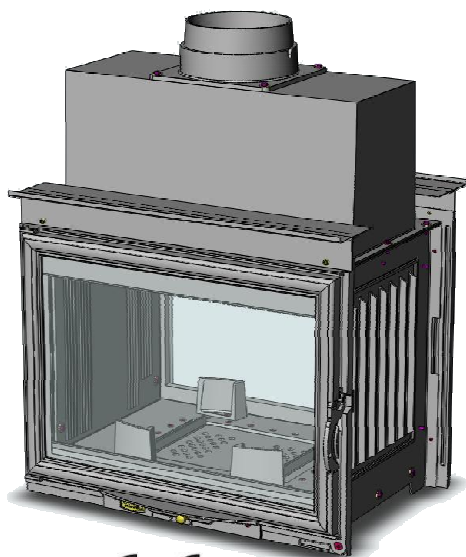


Приложение : Инструкция за монтаж и експлоатация



## Krbová vložka CDF700L

Reference : CDF701L – CDF703L

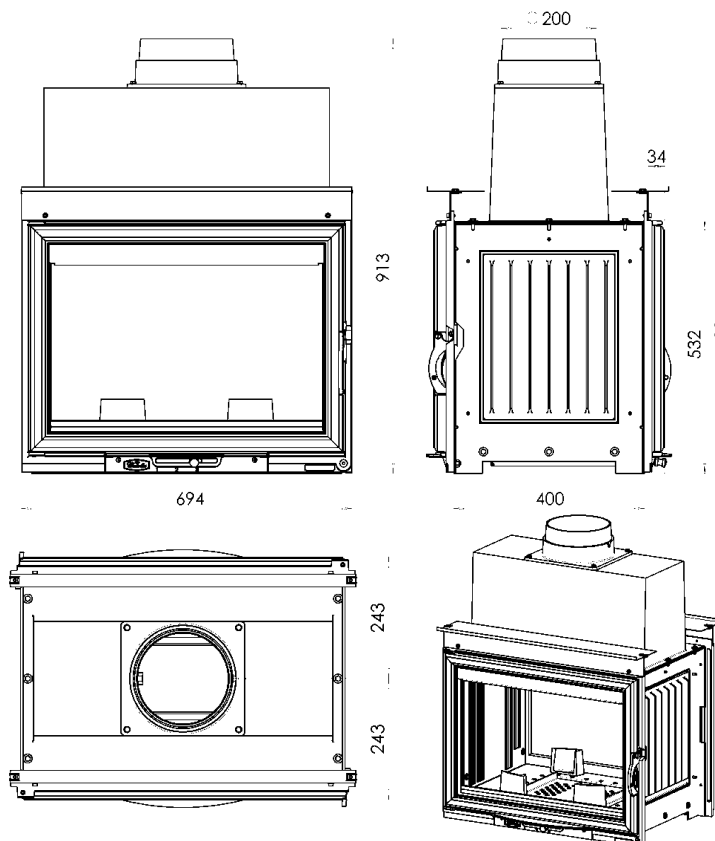


Záruka 5 let\*

\* viz Všeobecné  
instrukce

- ❑ Klasifikace podle EN 13229 : 2001 / A2 : 2004
  - ❑ Nominální výkon : 7.5 kW
  - ❑ Obsah CO při 13% O<sub>2</sub> : 0.54%
  - ❑ Účinnost : 55%
  - ❑ Průměrná teplota spalin : 311°C
  - ❑ Obsah CO<sub>2</sub> : 5.02%
  - ❑ Provoz: uzavřené topeniště
  - ❑ Klasifikace: přerušovaný provoz
  - ❑ Palivo: pouze suché dřevo (vlhkost 15% - 20%)
- 
- ❑ Váha zařízení : 142 kg
  - ❑ Průměr připojení : 200 mm
  - ❑ Nominální tah : 12 Pa
- 
- ❑ Maximální množství paliva k přiložení : 8 kg
  - ❑ Množství paliva k přiložení : 3 à 4 kg
  - ❑ Spotřeba paliva za hodinu : 0.94 g/s

**Veškerá místní a národní legislativa stejně jako Evropské normy by měly být při používání zařízení respektovány.**

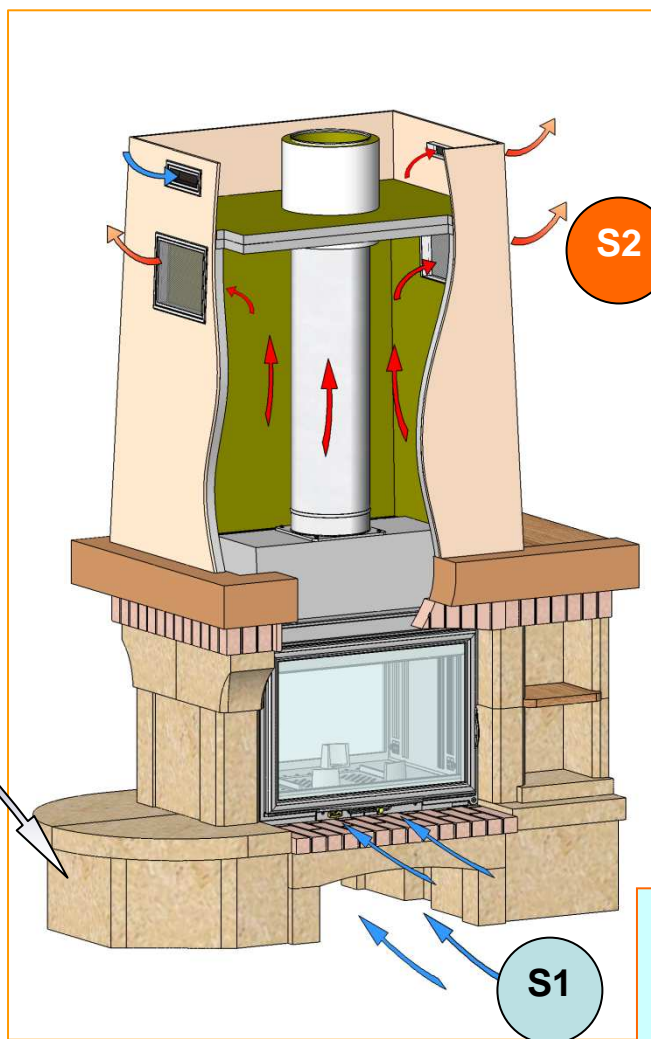




**S2: vývod konvekčního  
vzduchu: min. 700 cm<sup>2</sup>**

**S3**

**S3: přívod vzduchu pro  
spalování: min. 200 cm<sup>2</sup>**



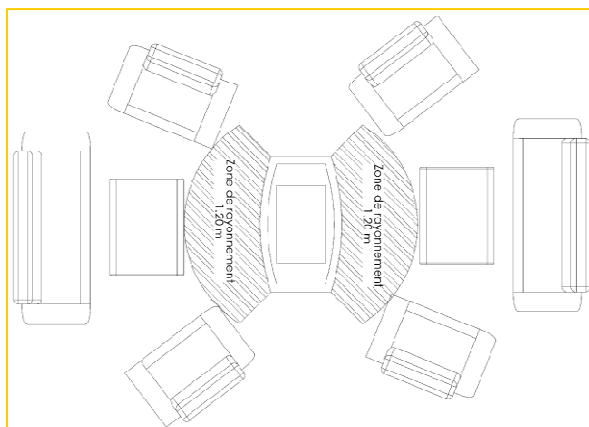
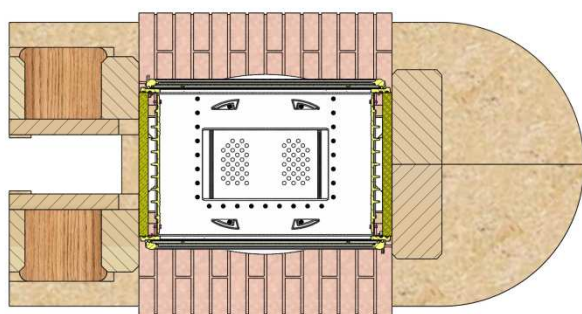
**S2**

**S1: přívod konvekčního  
vzduchu: min. 600 cm<sup>2</sup>**

**S1**

**Vzdálenost přilehlých hořlavých materiálů:**

7 cm, ze kterých 3 cm s izolací 0,7 m<sup>2</sup>.K/W při 50°C (nebo 0,4 m<sup>2</sup>.K/W při 200°C), s klasifikací A1 nebo alespoň M0 nebo A2-s1, d0 mezi zadní stranou zařízení a stěnou.

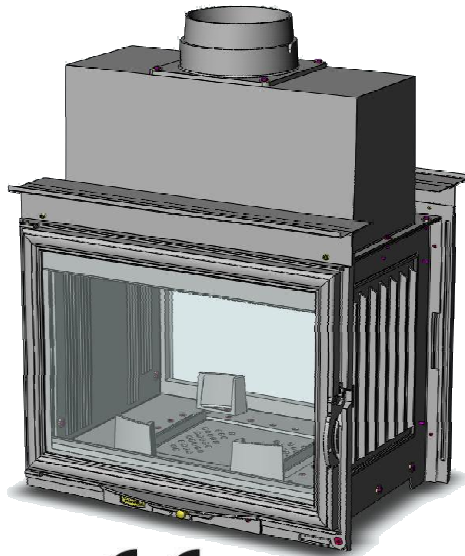


Srov.: všeobecný návod na instalaci a obsluhu



## Kamineinsatz CDF700L

Referenz : CDF701L – CDF703L

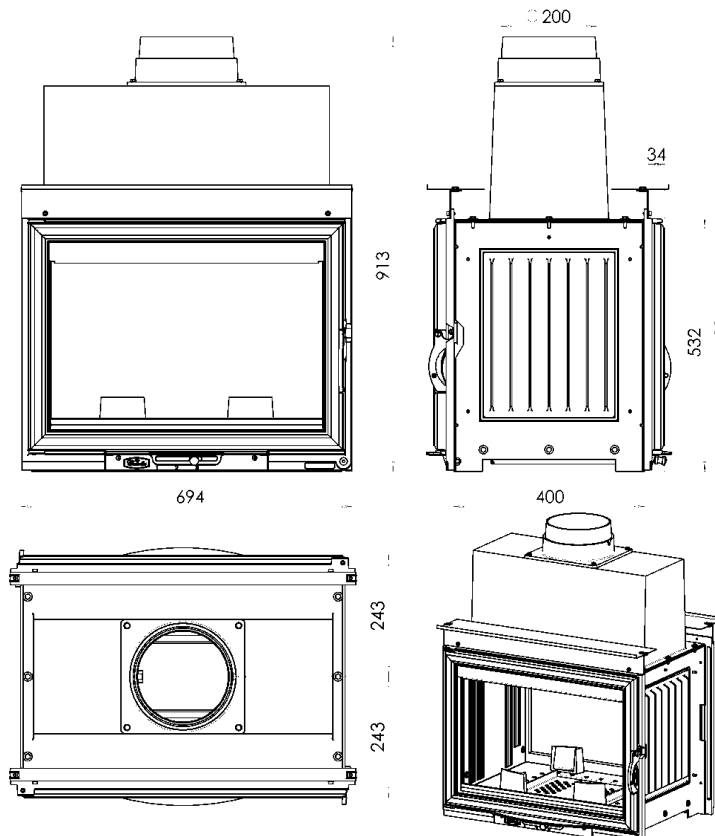


5 Jahre Garantie\*

\* Siehe allgemeine  
Anleitung

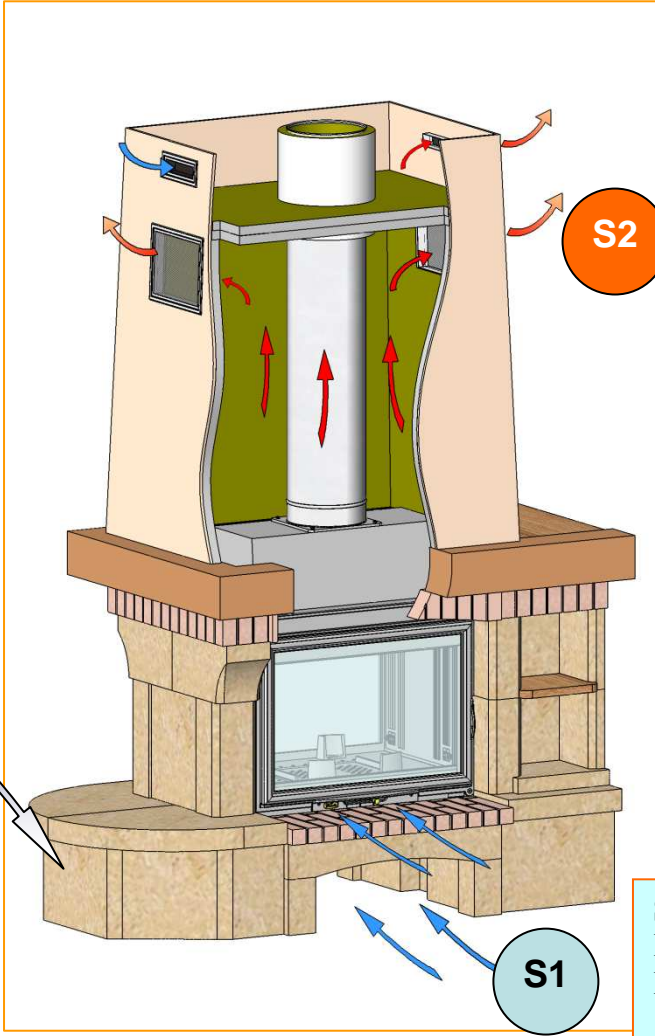
- Getestet und zertifiziert gemäß Norm EN 13229 : 2001 / A2 : 2004
  - Nominale Leistung : 7.5 kW
  - CO-Gehalt bei 13% O2 : 0.54%
  - Wirkungsgrad : 55%
  - Mittlere Abgastemperatur : 311°C
  - Kohlendioxid-Gehalt CO2 : 5.02%
  - Funktionsweise: geschlossene Tür
  - Klassifikation: Zeitbrand
  - Brennstoff: ausschließlich trockenes Holz (15 bis 20% Feuchte)
- 
- Gewicht des Apparats : 142 kg
  - Anschlussdurchmesser : 200 mm
  - Negativer Druck : 12 Pa
- 
- Maximales Füllgewicht : 8 kg
  - Füllgewicht : 3 à 4 kg
  - Verbrauch : 0.94 g/s

**Bei Einsatz des Apparats müssen alle örtlich und national geltenden Vorschriften sowie die europäischen Normen eingehalten werden.**



**BESONDERE VORSCHRIFTEN**

**S2: Querschnitt der Konvektionsluft-Austritte: min. 700 cm<sup>2</sup>**



**S2**

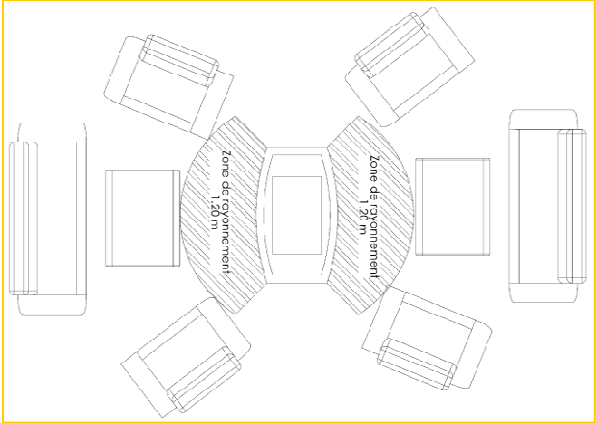
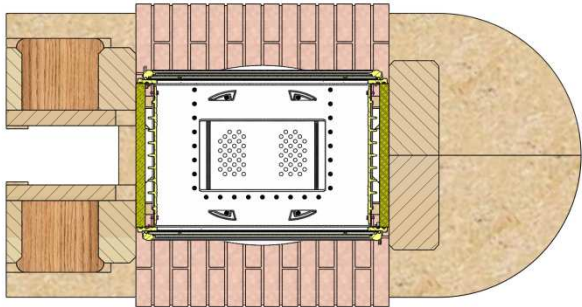
**S3**

**S3: Querschnitt des Verbrennungsluft-Eintritts: min. 200 cm<sup>2</sup>**

**S1: Querschnitt der Konvektionsluft-Eintritte: min. 600 cm<sup>2</sup>**

**Abstand zu angrenzenden brennbaren Baustoffen:**

7 cm zwischen Apparateboden und der Wand, an der der Apparat installiert ist, von denen 3 cm aus einem Dämmstoff mit einem Wärmedurchgangswiderstand von mind. 0,7 m<sup>2</sup>.K/W bei 50°C (oder 0,4 m<sup>2</sup>.K/W bei 200°C) der Klasse A1 oder mindestens M0 oder A2-s1, d0 bestehen müssen.

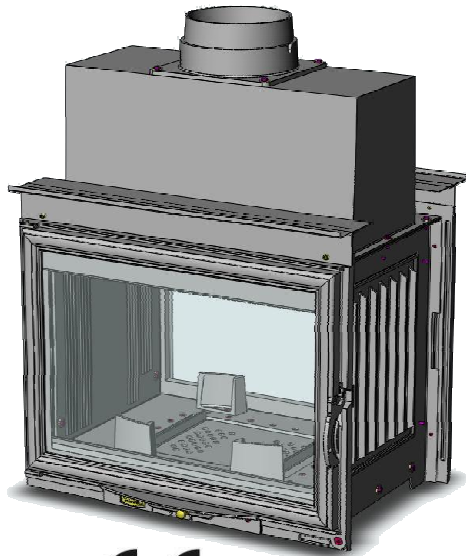


Siehe: allgemeine Installations- und Bedienungsanleitung



## ΜΟΝΤΕΛΟ CDF700L

### Αναφορά : CDF701L – CDF703L

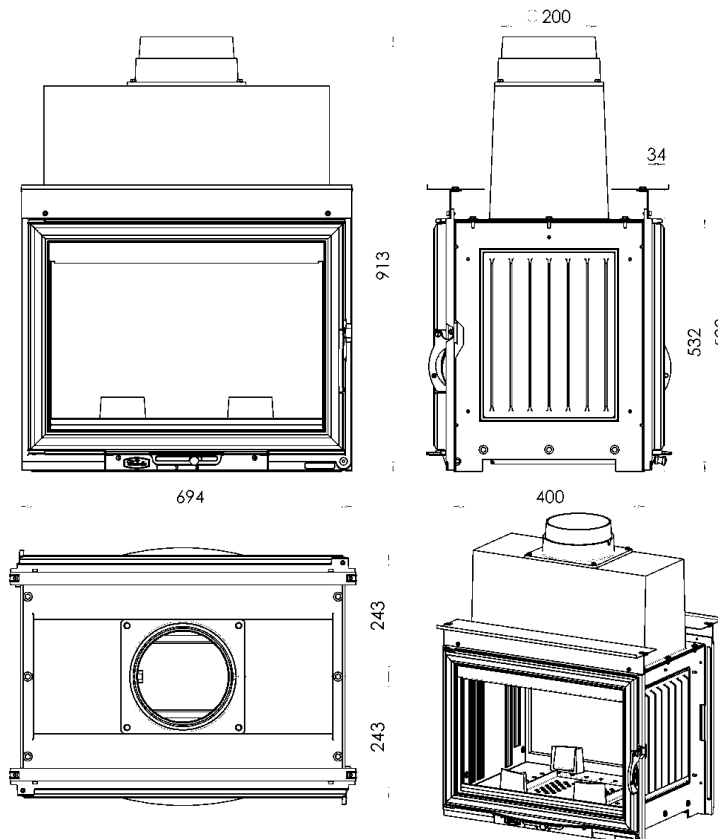


5 χρόνια εγγύηση\*

\*Βλέπε γενικές πληροφορίες

- ❑ Σύμφωνα με τον νόμο EN 13229 : 2001 / A2 : 2004
  - ❑ Ονομαστική ισχύς : 7.5 kW
  - ❑ Αναλογία σε 13% CO προς O2 : 0.54%
  - ❑ Ποσοστό απόδοσης : 55%
  - ❑ Θερμοκρασία καυσαερίων : 311°C
  - ❑ Εκπομπές CO2 : 5.02%
  - ❑ Λειτουργία : με κλειστή πόρτα
  - ❑ Κατηγορία καύσης : διακεκομμένοι καύση
  - ❑ Καύσιμη ύλη : μόνο στεγνά ξύλα (15 με 20% υγρασίας)
- 
- ❑ Βάρος εστίας : 142 kg
  - ❑ Διατομή σύνδεσης : 200 mm
  - ❑ Μέσος όρος ελκυσμός : 12 Pa
- 
- ❑ Μέγιστη χωρητικότητα : 8 kg
  - ❑ Ελάχιστη χωρητικότητα : 3 à 4 kg
  - ❑ Κατανάλωση : 0.94 g/s

**Ισχύουν όλες οι ευρωπαϊκές νομοθεσίες , σεβόμενοι τις οδηγίες χρήσεις λειτουργίας .**

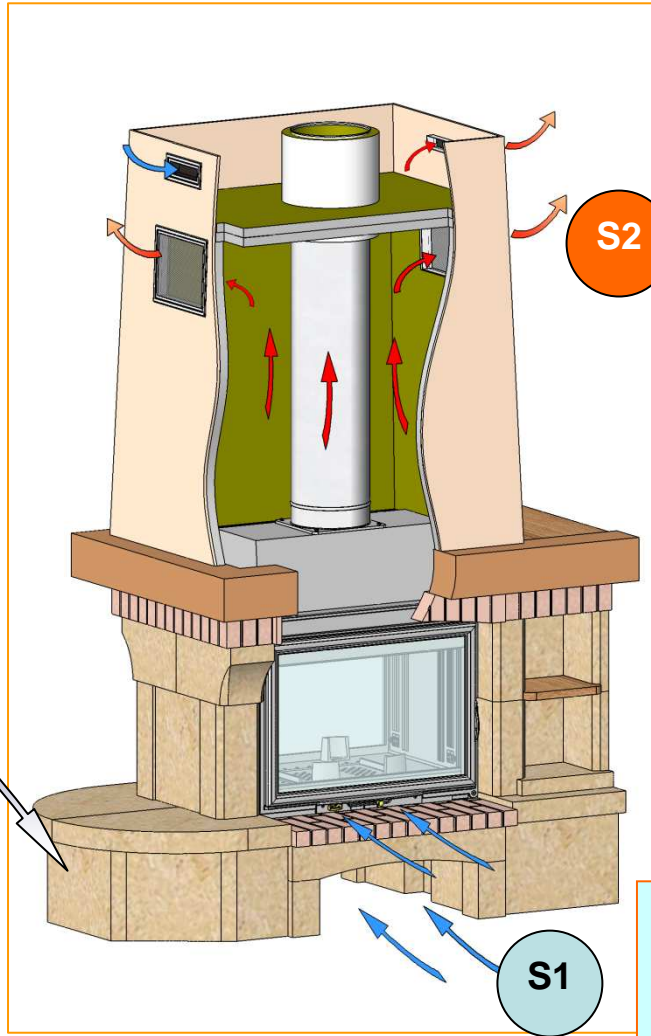


## ΣΥΜΠΛΗΡΩΜΑΤΙΚΕΣ ΠΛΗΡΟΦΟΡΙΕΣ

**S2:** Διατομή αποσυμπίεσης ζεστού αέρα αεροθαλάμου: 700 cm<sup>2</sup> ελάχιστο

**S3**

**S3:** Διατομή εισόδου ατμοσφαιρικού αέρα αεροθαλάμου: 200 cm<sup>2</sup> ελάχιστο



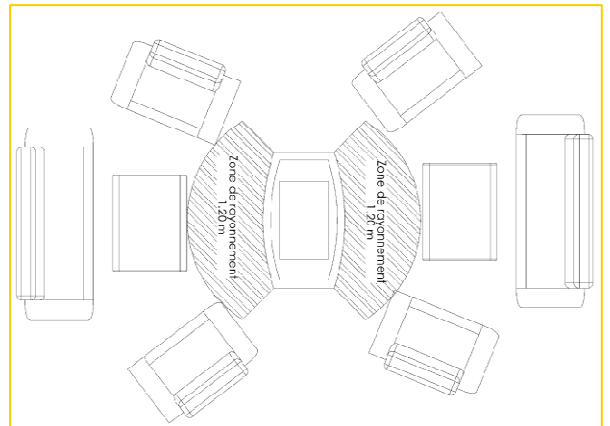
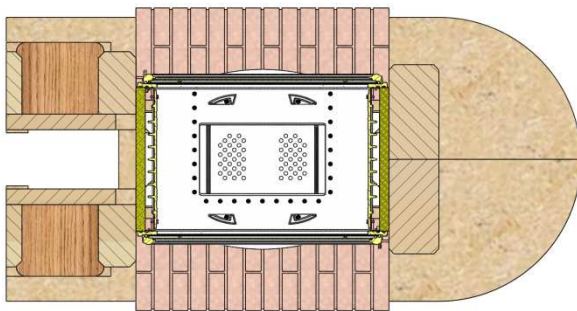
**S2**

**S1:** Διατομή εισόδου ψυχρού αέρα δωματίου: 600 cm<sup>2</sup> ελάχιστο

**S1**

### ΑΠΟΣΤΑΣΕΙΣ ΑΣΦΑΛΕΙΑΣ ΕΥΛΕΚΤΩΝ ΥΛΙΚΩΝ :

7cm από τον τοίχο, όπου τα 3cm είναι η μόνωση και 4cm η εισροή κρύου αέρα . Η μόνωση πρέπει να είναι σύμφωνα με τις προδιαγραφές A1 ή MO ή A2 - s1.

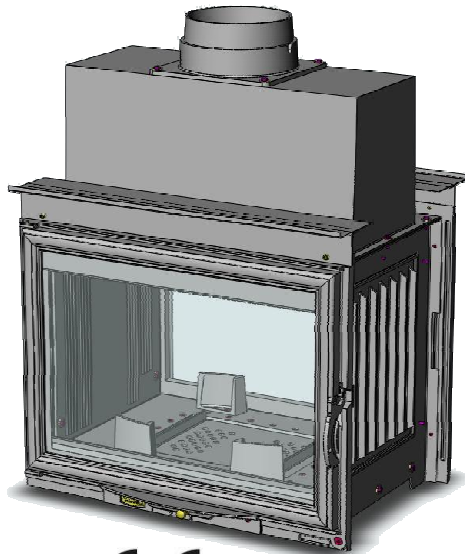


Cf : Γενική εγκατάσταση και υποχρεωτικές προδιαγραφές



## Küttekolle CDF700L

### Viide : CDF701L – CDF703L

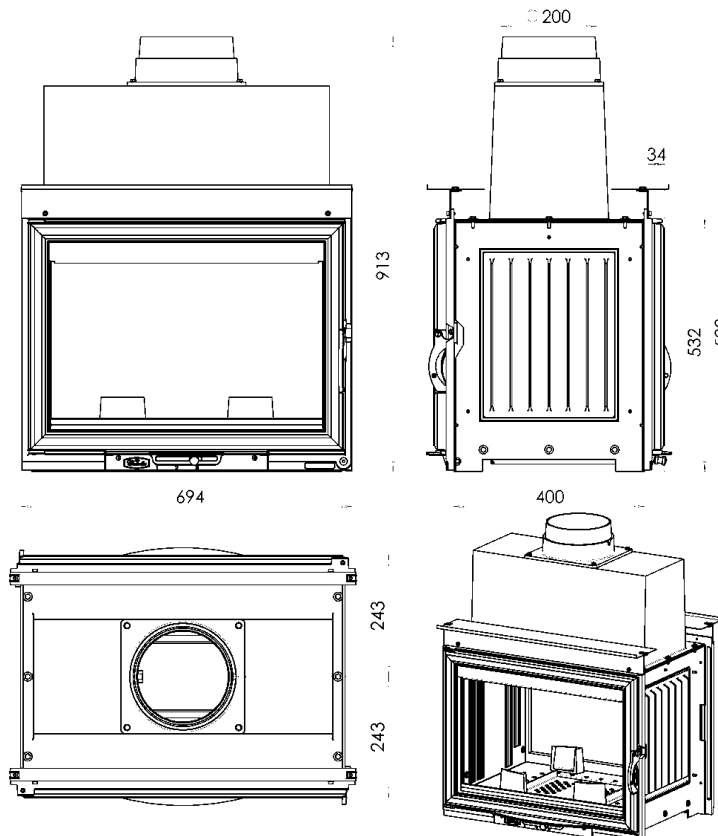


Garantii 5 aastat\*

\* Vt. Üld kasutusjuhend

- Sertifitseeritud vastavalt EN 13229 : 2001 / A2 : 2004
  - Nimivõimsus : 7.5 kW
  - CO ja 13% O2 suhe : 0.54%
  - Kasutegur : 55%
  - Suitsugaaside keskmine temperatuur : 311°C
  - CO2 tase : 5.02%
  - Töörežiim : suletud kolde uks
  - Klassifikatsioon EU : perioodiline
  - Küttaeine : ainult kuiv puit (niiskus 15 - 20%)
- 
- Kaal : 142 kg
  - Liitmiku läbimoot : 200 mm
  - Nominaalne tomme : 12 Pa
- 
- Maksimaalne kütuse kogus : 8 kg
  - Kütuse kogus : 3 à 4 kg
  - Kulu : 0.94 g/s

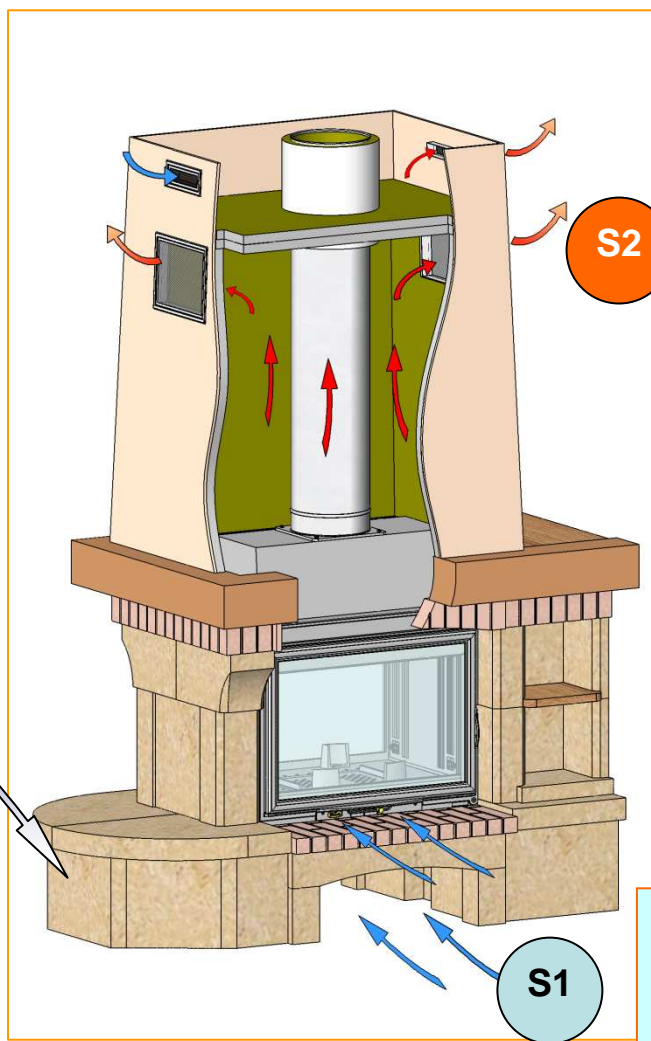
**Seadme kasutamisel tuleb jälgida koiki kohalikke ja Euroopa norme ja nõudmisi**



S2: konvektsiooni  
õhu väljapääs  
vähemalt 700 cm<sup>2</sup>

S3

S3: õhk koldesse  
põlemise  
soodustamiseks  
vähemalt 200 cm<sup>2</sup>

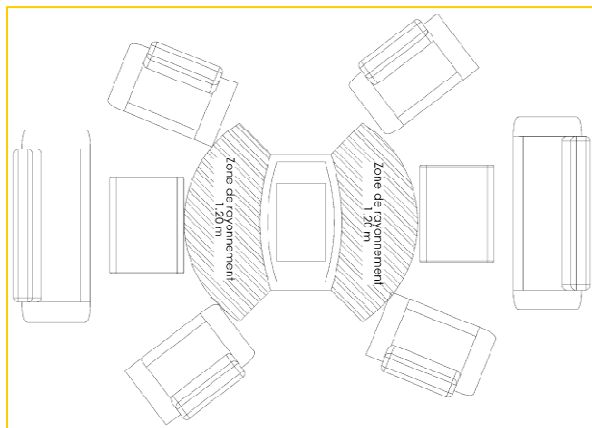
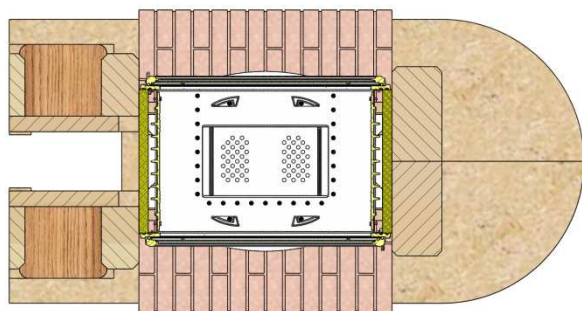


S2

S1: konvektsiooni  
õhu sissepääs  
vähemalt  
600 cm<sup>2</sup>

**küttekolle kaugus polevatest materjalidest :**

7 cm, millest 3 cm on isolatsiooniga 0,7 m<sup>2</sup>.K/W - 50°C (või 0,4 m<sup>2</sup>.K/W - 200°C), klassifikatsiooniga A1 või M0 või A2-s1, d0 kolde tagaseina ja tagaseina vahel.

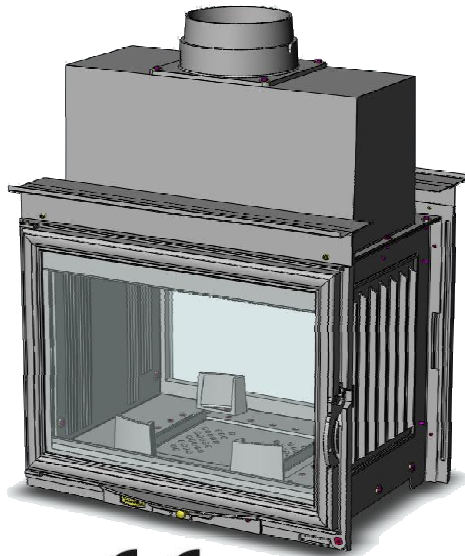


Cf : üld paigaldus - ja kasutusjuhend



## Ložište CDF700L

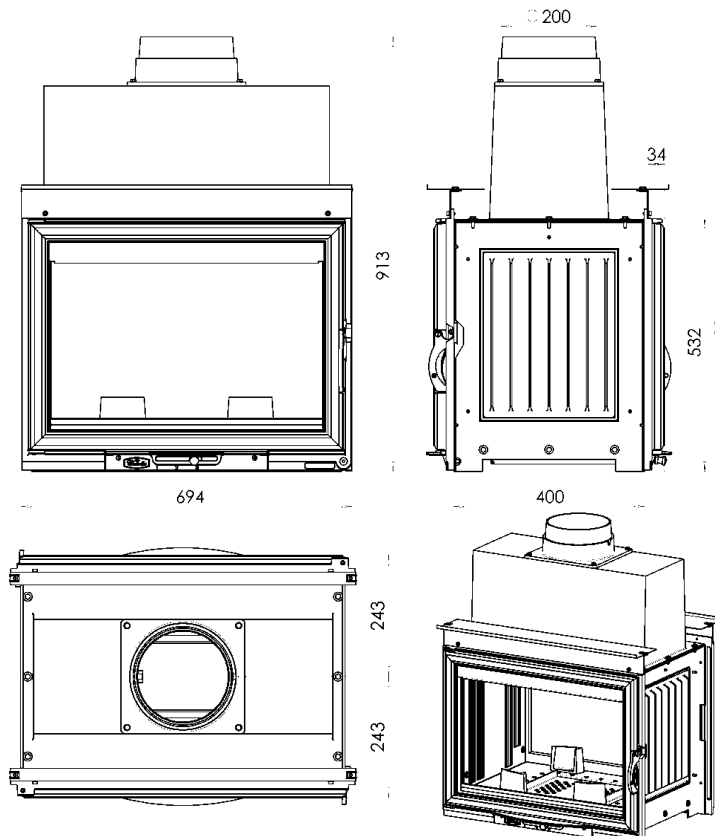
Reference : CDF701L – CDF703L



5 godina garancije \*

- ❑ Klasifikacija prema EN 13229 : 2001 / A2 : 2004
  - ❑ Nominalna snaga : 7.5 kW
  - ❑ Količina CO : 13% , O2 : 0.54%
  - ❑ Učinkovitost : 55%
  - ❑ Prosječna temperatura ispušnih plinova : 311°C
  - ❑ Količina CO2 : 5.02%
  - ❑ Način rada: zatvorena vrata
  - ❑ Klasifikacija: vrijeme gorenja
  - ❑ Gorivo: samo suha drva (15 to 20% Vlage)
- 
- ❑ Težina : 142 kg
  - ❑ Promjer dimovodne cijevi : 200 mm
  - ❑ Nominalni tlak : 12 Pa
- 
- ❑ Maksimalna količina kod unosa drva : 8 kg
  - ❑ Unos drva : 3 à 4 kg
  - ❑ Potrošnja : 0.94 g/s

**Svi lokalni i nacionalni propisi, kao i europske norme, moraju se poštivati prilikom korištenja uređaja.**

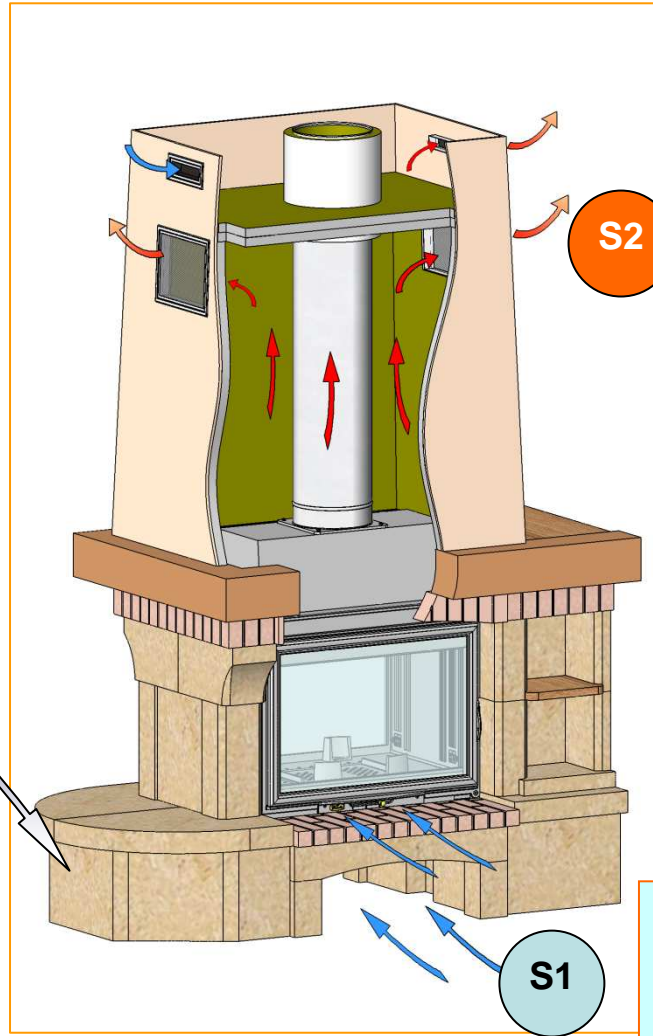




S2: presjek izlaza konvektivnog zraka: 700 cm<sup>2</sup> min

S3

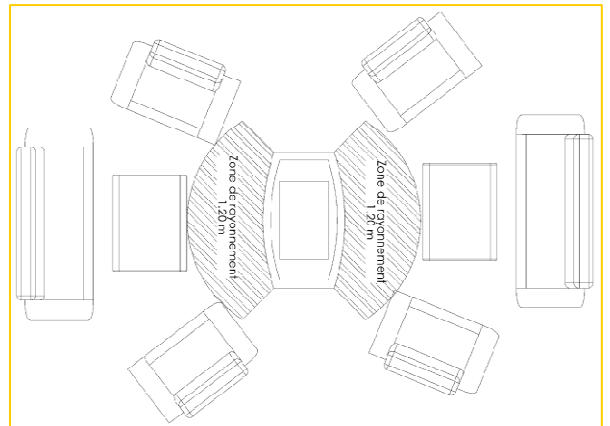
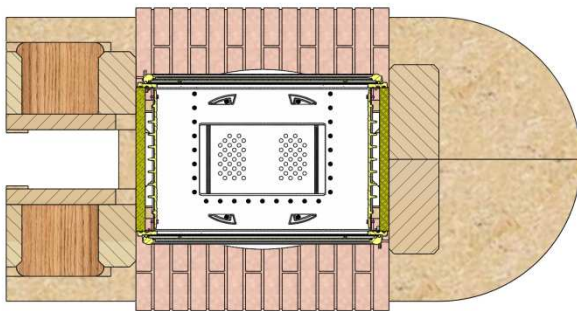
S3: presjek ulaznog zraka: 200 cm<sup>2</sup> min



S1: presjek ulaza konvektivnog zraka: 600 cm<sup>2</sup> min

**Razmak od zapaljivih materijala :**

7 cm između ložišta i zida na kojem je ložište ugrađeno od čega se 3 cm mora sastojati od izolacije otporne na temperaturu od min. 0,7 m<sup>2</sup>.K/W kod 50°C (ili 0,4 m<sup>2</sup>.K/W kod 200°C), sa klasifikacijom A1 ili barem M0 ili A2-s1, d0 između zadnje stranice uređaja i zida .

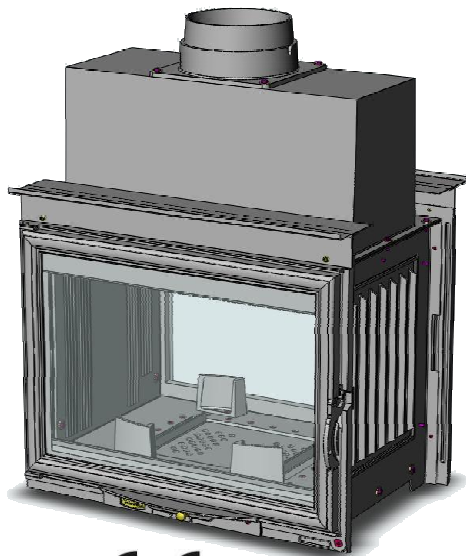


Cf : generalne instalacije i upute za rukovanje



## Inserto CDF700L

### Modello : CDF701L – CDF703L

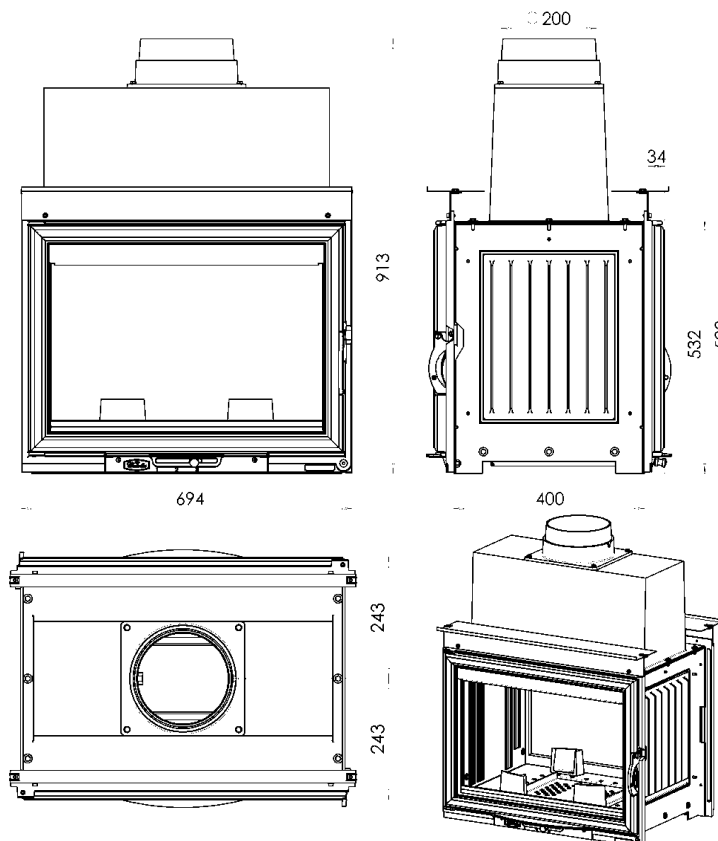


Garanzia 5 anni\*

\* Vedere istruzioni  
istallazione

- ❑ Testato e certificato in conformità alla norma EN 13229 : 2001 / A2 : 2004
  - ❑ Potenza termica : 7.5 kW
  - ❑ Tasso di monossido di carbonio (CO) à 13% O<sub>2</sub> : 0.54%
  - ❑ Rendimento energetico : 55%
  - ❑ Temperatura media dei fumi : 311°C
  - ❑ Tasso di anidride carbonica CO<sub>2</sub> : 5.02%
  - ❑ Funzionamento : porta chiusa
  - ❑ Classificazione : intermittente
  - ❑ Combustibile : legna secca unicamente (da 15 a 20% Hu)
- 
- ❑ Peso : 142 kg
  - ❑ Diametro raccordo fumi : 200 mm
  - ❑ Pressione negativa : 12 Pa
- 
- ❑ Carico massimo legna : 8 kg
  - ❑ Carica media : 3 à 4 kg
  - ❑ Consumo : 0.94 g/s

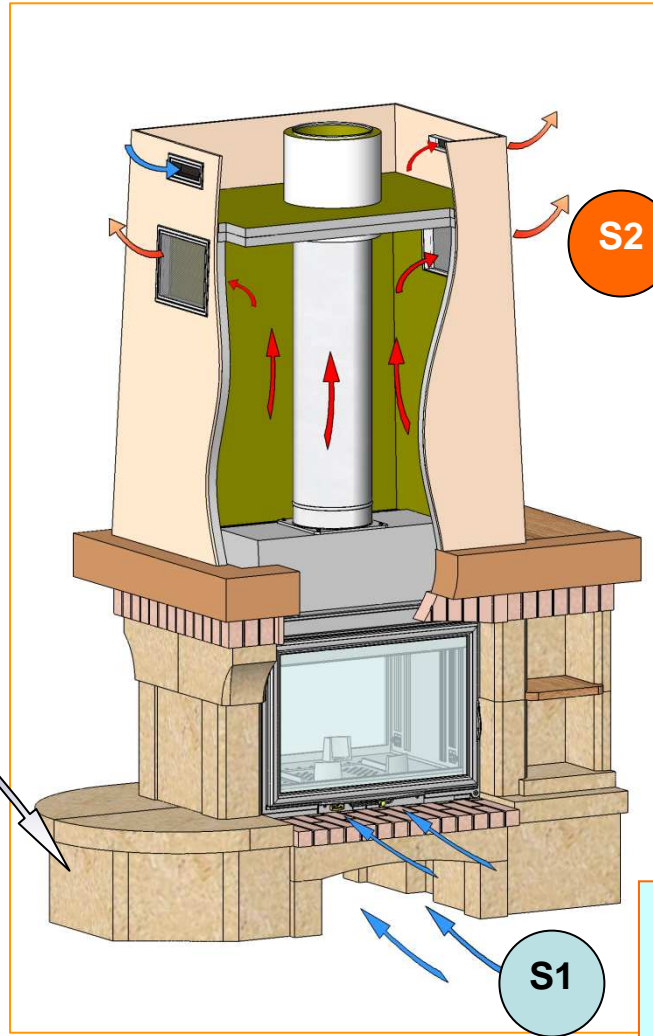
**Tutte le regolamentazioni locali e nazionali, ed anche le norme europee, dovranno essere rispettate derante l'uso dell'apparecchio.**



**S2: sezione uscita aria di convezione: 700 cm<sup>2</sup> minimo**

**S3**

**S3: sezione d'entrata aria di combustione: 200 cm<sup>2</sup> minimo**



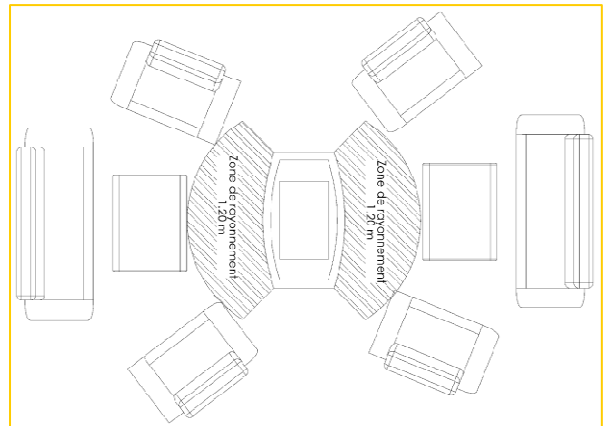
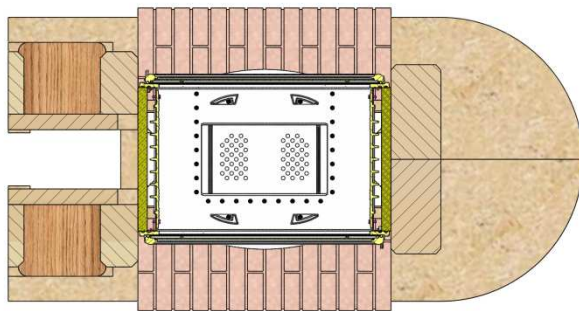
**S2**

**S1: sezione d'entrata aria di convezione: 600 cm<sup>2</sup> minimo**

**S1**

**Distanza dai materiali combustibili adiacenti :**

7 cm di cui tre cm d'isolante con resistenza termica minima 0,7 m<sup>2</sup>.K/W a 50°C (o di 0,4 m<sup>2</sup>.K/W a 200°C), di classe A1 o almeno M0 o A2-s1, d0 tra lo schienale dell'apparecchio ed il muro di appoggio.

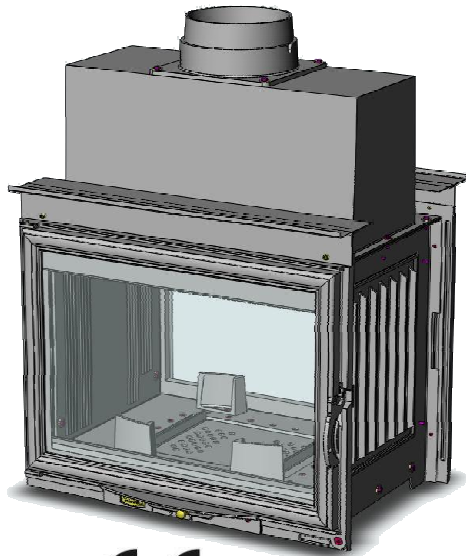


Vedere : istruzioni generali di installazione ed uso



## Kurtuve CDF700L

### Tehniskie dati : CDF701L – CDF703L

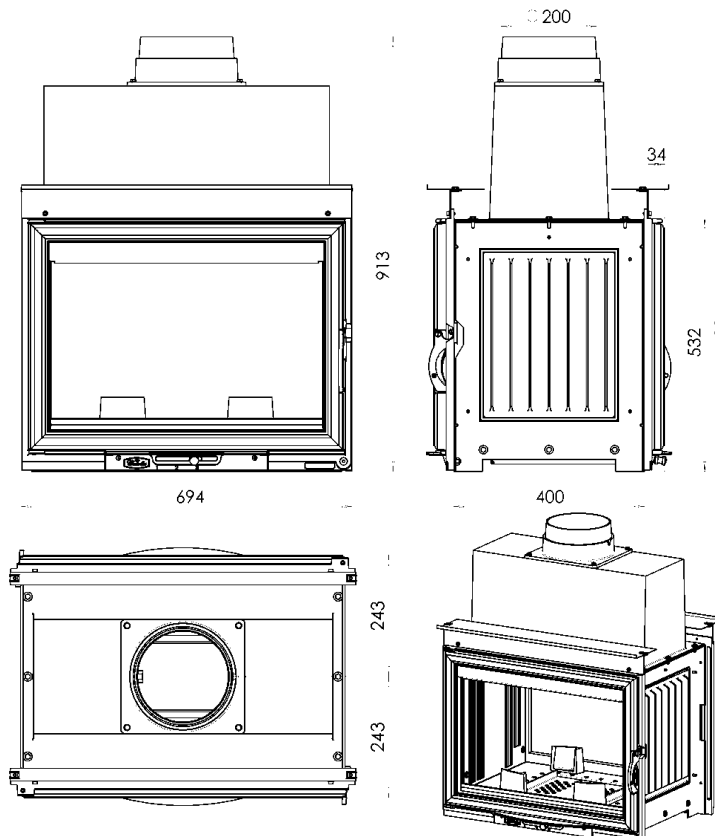


5 gadu garantija\*

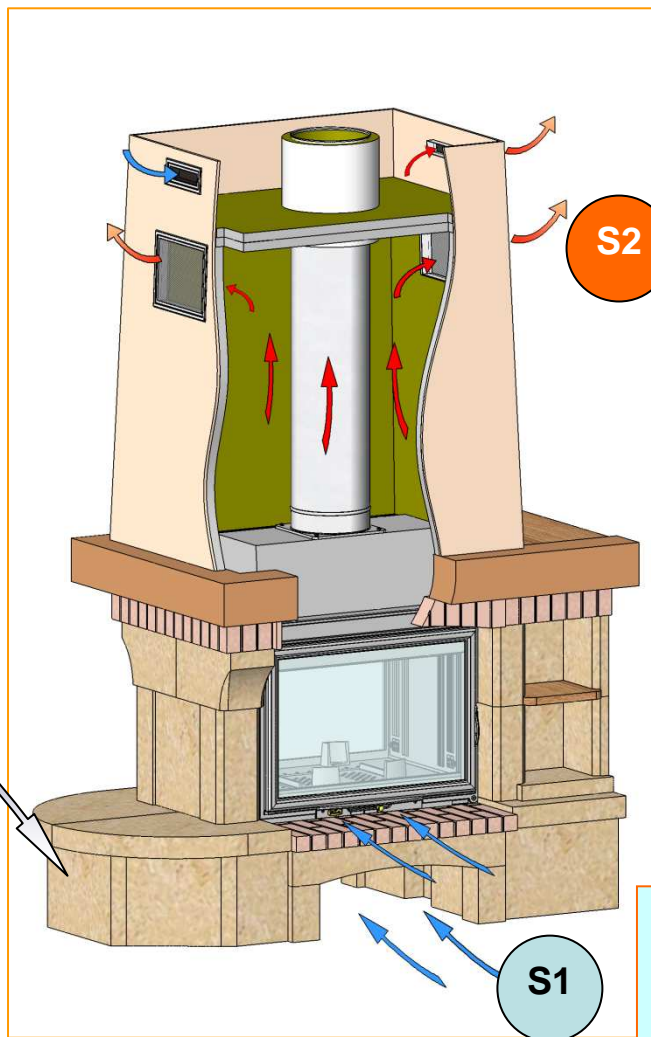
\* Skatīt uzstādīšanas  
un lietošanas  
instrukcijucc

- ❑ Klasifikācija pēc EN 13229 : 2001 / A2 : 2004
  - ❑ Nominālā jauda : 7.5 kW
  - ❑ CO izmeši pie 13% O2 : 0.54%
  - ❑ Lietderības koeficients : 55%
  - ❑ Dūmgāzes vidējā temperatūra : 311°C
  - ❑ Izmeši CO2 : 5.02%
  - ❑ Degšana pie aizvērtām durvīm
  - ❑ Klasifikācija: neregulāra, periodiska degšana
  - ❑ Kurināmā veids: tikai sausa malka (15 līdz 20% mitruma)
- 
- ❑ Kurtuves svars : 142 kg
  - ❑ Savienojuma diametrs : 200 mm
  - ❑ Nominālā skursteņa vilkme : 12 Pa
- 
- ❑ Maksimālais kurināmā svars :8 kg
  - ❑ Kurināmā svars : 3 à 4 kg
  - ❑ Patēriņš : 0.94 g/s

**Lietojot kurtuvi ir jāievēro gan vietējā un nacionālā likumdošana, gan arī Eiropas normatīvi.**



**S2: izejošā sekcija  
konvekcijas  
gaisam: minimāli 700  
cm<sup>2</sup>**



**S3**

**S2**

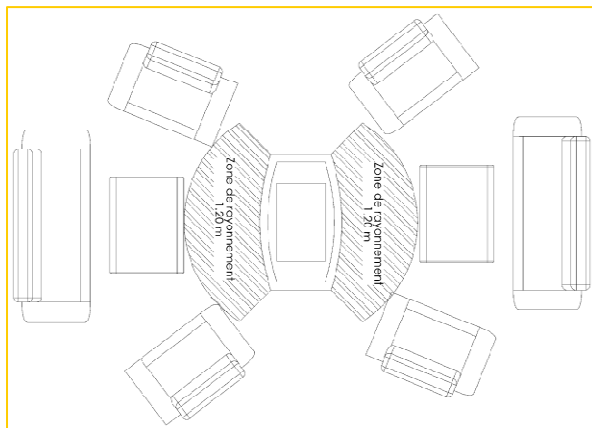
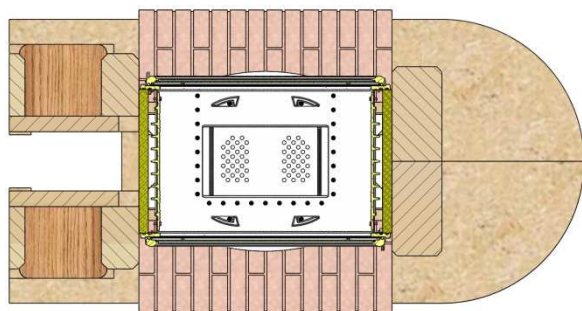
**S1**

**S3: ieplūdes sekcija  
sadeģšanai  
nepieciešamajam  
gaisam: minimāli 200  
cm<sup>2</sup>**

**S1: ieplūdes sekcija  
konvekcijas  
gaisam: minimāli 600  
cm<sup>2</sup>**

**Attālums starp viegli uzliesmojošiem materiāliem:**

Attālumam jābūt 7 cm, no kuriem 3 cm ar izolāciju no 0.7 m<sup>2</sup>.K/W pie 50°C (vai 0.4 m<sup>2</sup>.K/W pie 200°C), ar klasifikatoru A1 vai vismaz M0 vai A2-s1, d0 starp kurtuves aizmuguri un aizmugurējo sienu.



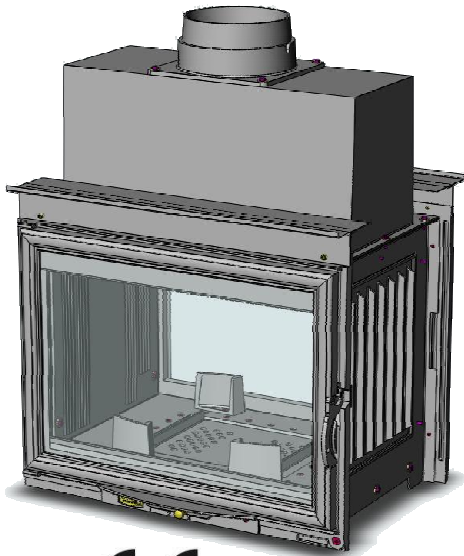
Cf: uzstādīšanas un lietošanas instrukcija



## Židinio ugniakuras CDF700L

### Modelis : CDF701L – CDF703L

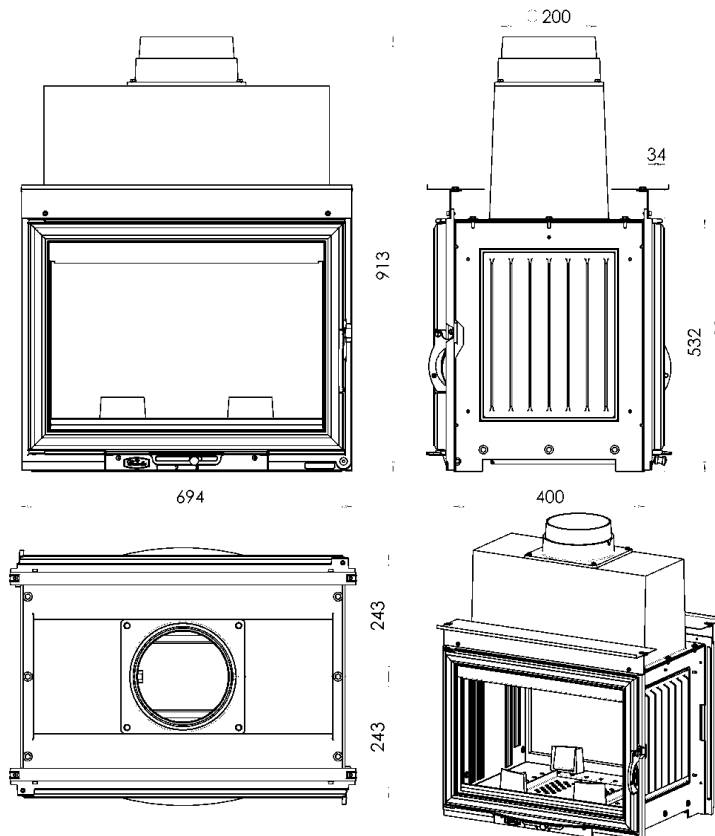
- ❑ Standarto atitikmuo EN 13229 : 2001 / A2 : 2004
  - ❑ Nominali galia : 7.5 kW
  - ❑ CO kiekis, kai O<sub>2</sub> kiekis 13% : 0.54%
  - ❑ Naudingumo koeficientas : 55%
  - ❑ Vidutinė dūmų temperatūra : 311°C
  - ❑ CO<sub>2</sub> kiekis : 5.02%
  - ❑ Darbas: su uždarytomis durimis
  - ❑ Klasifikacija: nepastovus
  - ❑ Kuro tipas: tik sausa mediena (15 - 20% drėgmės)
- 
- ❑ Įrenginio svoris : 142 kg
  - ❑ Pajungimo diametras : 200 mm
  - ❑ Nominalus slėgis : 12 Pa
- 
- ❑ Maksimali kuro įkrova : 8 kg
  - ❑ Kuro įkrova : 3 à 4 kg
  - ❑ Suvartojimas : 0.94 g/s



5 metų garantija\*

\*Žiūrėti montavimo,  
eksploatavimo  
instrukciją

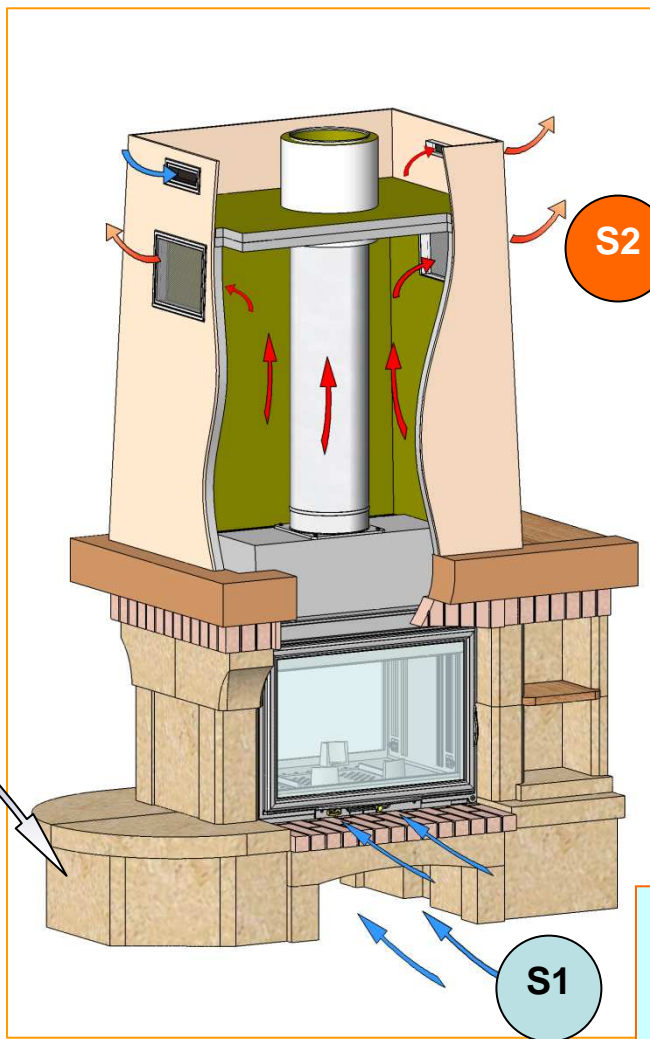
**Montuojant ir eksploatuojant įrenginį reikia laikytis visų vietinių ir nacionalinių standartų bei Europinių normų.**



**S2: karšto oro išmetimas iš konvekcinės kameros: min 700 cm<sup>2</sup>**

**S3**

**S3: paduodamo oro, reikalingo degimo procesui, angų plotas: min 200 cm<sup>2</sup>**



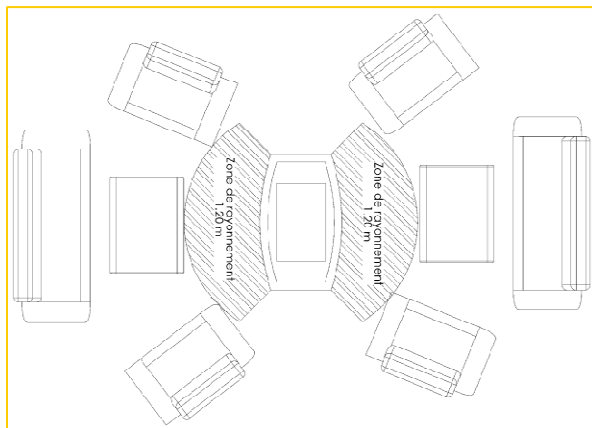
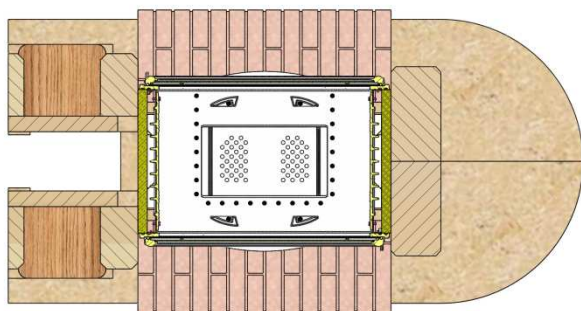
**S2**

**S1: salto oro paėmimo konvekcijai angų plotas: min 600 cm<sup>2</sup>**

**S1**

**Atstumai iki degių medžiagų:**

7 cm iš kurių 3 cm izoliacija, kurios varža 0,7 m<sup>2</sup>.K/W prie 50°C (arba 0,4 m<sup>2</sup>.K/W prie 200°C), su degumo klasifikacija A1 arba minimaliai M0 ar A2-s1, d0 tarp įrenginio galinės sienelės ir sienos.

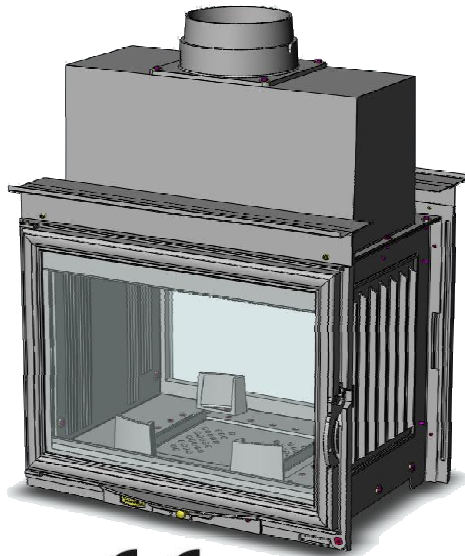


Žr.: montavimo, eksploataavimo instrukciją



## Insert CDF700L

Referenza : CDF701L – CDF703L

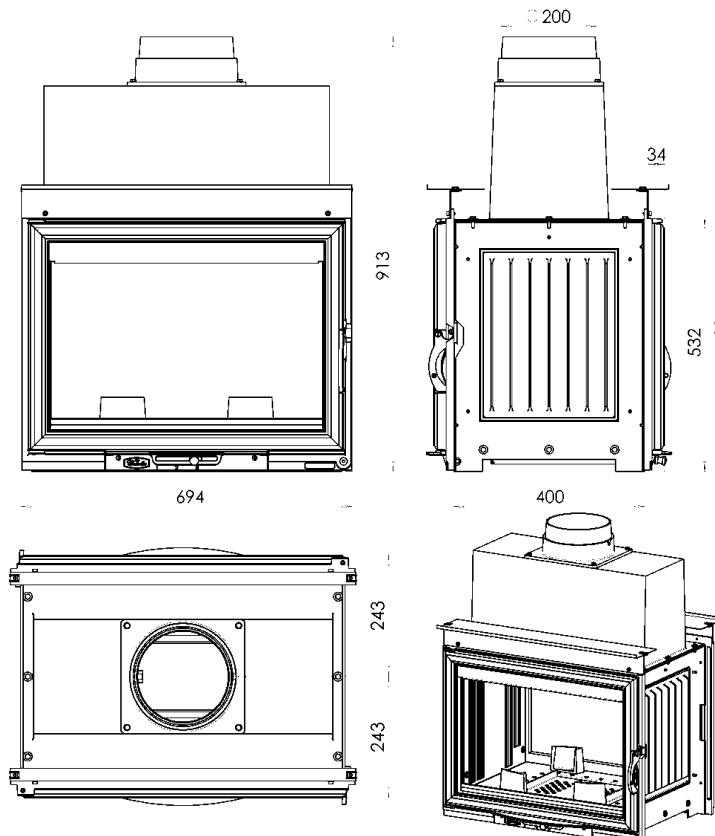


5 snin garanzija\*

\*Irreferi ghal ktejjeb ta'

- ❑ Klassifikazzjoni skond EN 13229 : 2001 / A2 : 2004
  - ❑ Qawwa nominali : 7.5 kW
  - ❑ Rata ta' CO sa 13% ta' O2 : 0.54%
  - ❑ Efficjenza : 55%
  - ❑ Temperatura tad-duhhan gewwa c-cumnija that kundizzjonijiet normali : 311°C
  - ❑ Rata ta' CO2 : 5.02%
  - ❑ It-taghmir jahdem normalment : bil-bieba maghluqa
  - ❑ Klassifikazzjoni : intermittenti
  - ❑ Tip ta' fuel : injam niexef biss (15 sa 20% Hu)
- 
- ❑ Piz tat-taghmir : 142 kg
  - ❑ Wisgha tal-hrug tad-duhhan ghac-cumnija : 200 mm
  - ❑ Pressa nominali : 12 Pa
- 
- ❑ Piz massimu ta' injam li jista jinharq f'daqqa ta' : 8 kg
  - ❑ Piz ta' injam li normalment jinharq f'daqqa : 3 à 4 kg
  - ❑ Konsum : 0.94 g/s

**Kull legislazzjoni lokali jew nazzjonali, kif ukoll normi ta' l-Unjoni Ewropea, ghandom jigu segwiti meta jintuza t-taghmir.**



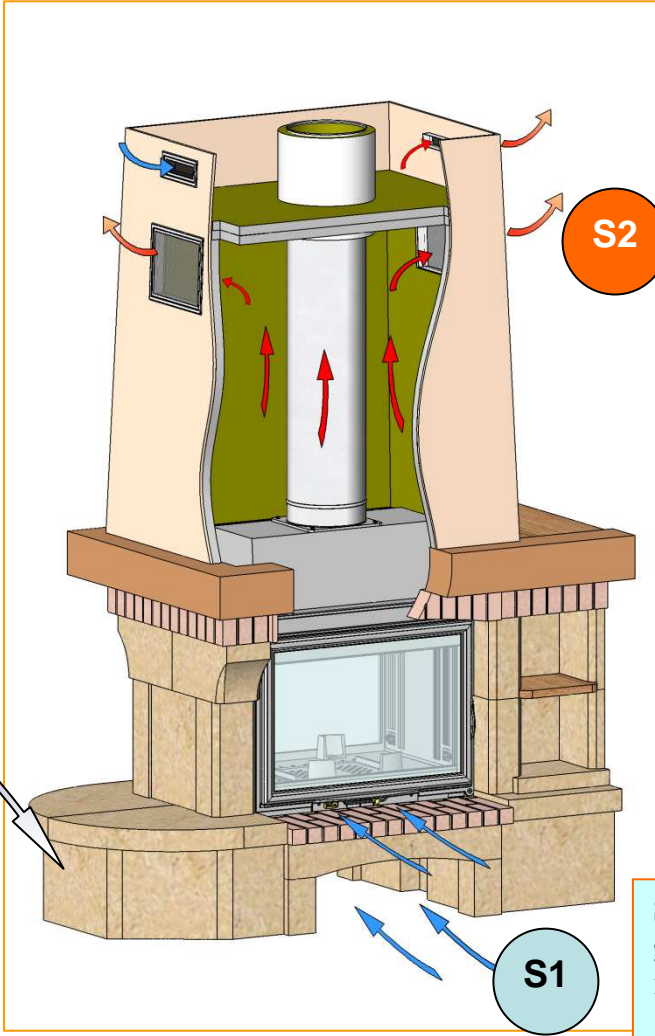


**INFORMAZZJONI ADDIZZJONALI**

**S2: hrug ta' l-arja shuna ghall-ventilazzjoni: minimu ta' 700 cm<sup>2</sup>**

**S3**

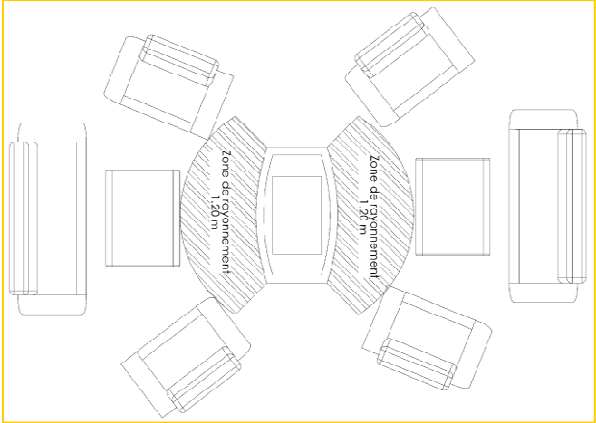
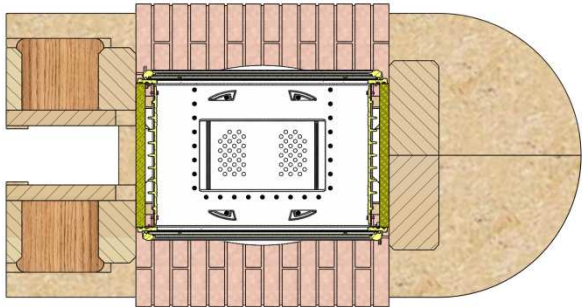
**S3: dhul ta' l-arja friska ghall-fini ta' kombustjoni: minimu ta' 200 cm<sup>2</sup>**



**S1: dhul ta' l-arja friska ghall-ventilazzjoni: minimu ta' 600 cm<sup>2</sup>**

**Distanza minn materjali li jistaw jiehdu n-nar :**

7 cm li minnhom 3 cm jridu jkunu ta' materjal isolanti b'kapacita' ta' 0,7 m<sup>2</sup>.K/W f'temperatura ta' 50°C (jew ta' 0,4 m<sup>2</sup>.K/W f'temperatura ta' 200°C), bi klassifikazzjoni ta' A1 jew mill-inqas M0 jew A2-s1, d0 bejn id-dahar tat-taghmir u l-hajt ta' warajh.

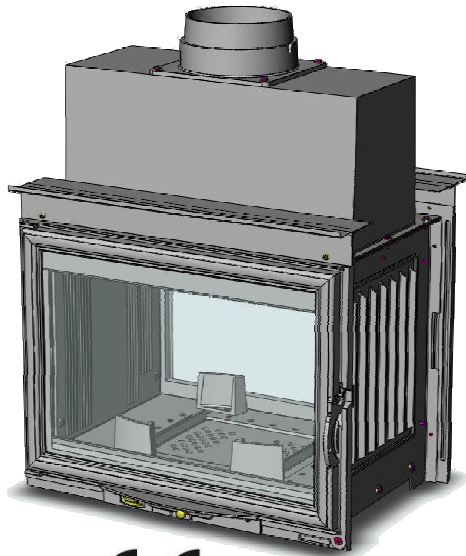


Cf : informazzjoni dwar kif tinstalla u tuza t-taghmir



## Wkład Kominkowy CDF700L

### Model : CDF701L – CDF703L

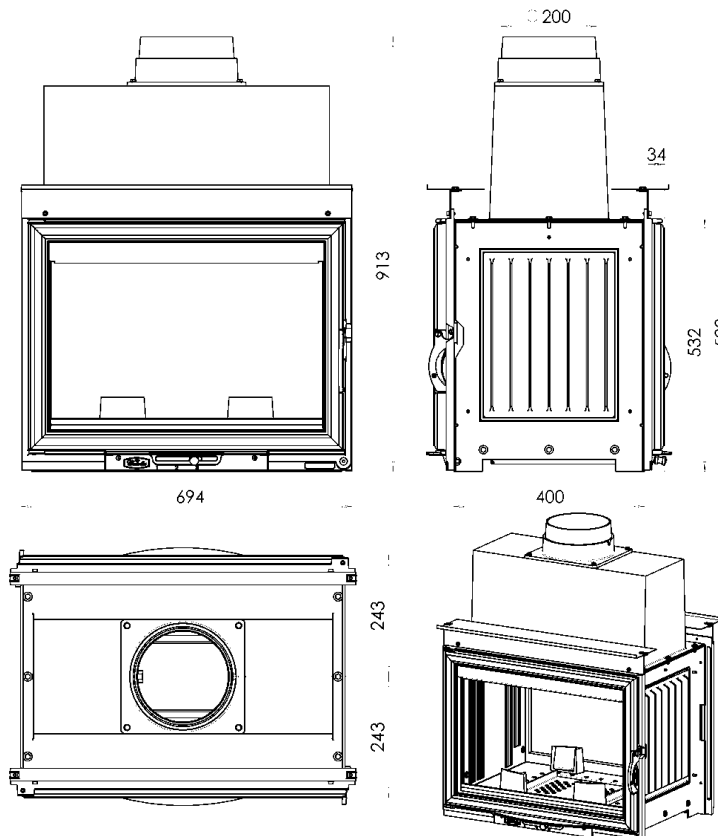


5 lat gwarancji \*

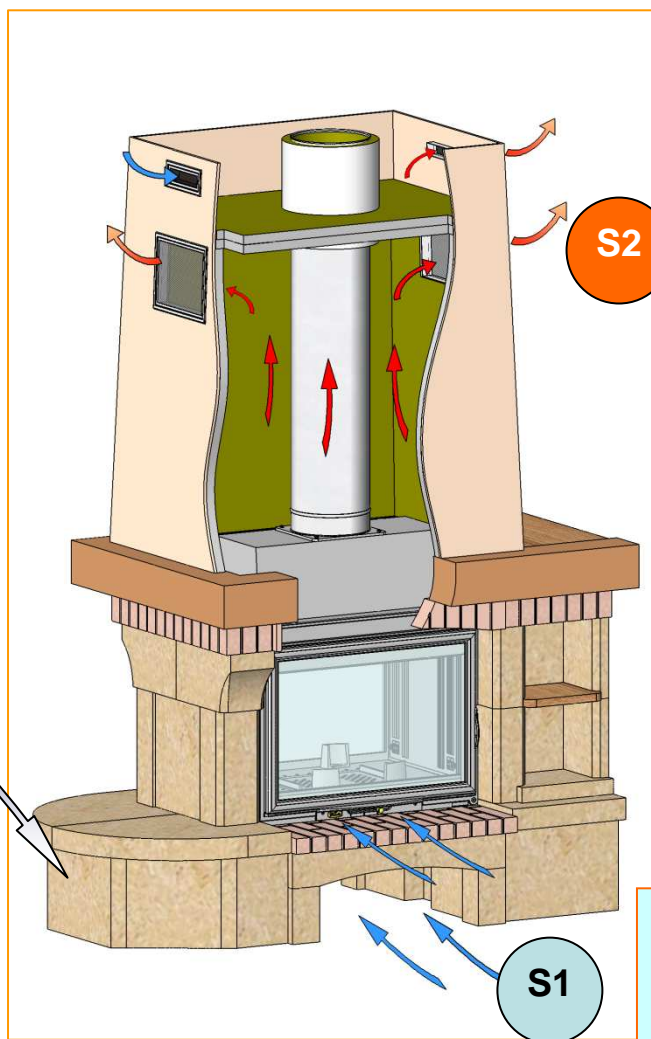
\* Patrz Ogólną Dokumentację

- ❑ Klasyfikacja zgodnie z normą EN 13229 : 2001 / A2 : 2004
  - ❑ Moc nominalna : 7.5 kW
  - ❑ Poziom CO - 13% z O2 : 0.54%
  - ❑ Wydajność : 55%
  - ❑ Średnia temperatura spalin : 311°C
  - ❑ Poziom CO2 : 5.02%
  - ❑ Działanie: przy zamkniętych drzwiczkach
  - ❑ Klasyfikacja: wkład stałopalny
  - ❑ Rodzaj paliwa: tylko suche drewno (15 do 20% Hu)
- 
- ❑ Waga wkładu : 142 kg
  - ❑ Średnica przewodu kominowego : 200 mm
  - ❑ Ciśnienie nominalne : 12 Pa
- 
- ❑ Maksymalny załadunek drewna : 8 kg
  - ❑ Pojedynczy załadunek paliwa : 3 à 4 kg
  - ❑ Spalanie : 0.94 g/s

**Wszystkie miejscowe i narodowe wytyczne, jak również normy Europejskie, muszą być przestrzegane podczas użytkowania wkładu.**



**S2: minimalna wielkość otworu wylotowego gorącego powietrza: 700 cm<sup>2</sup>**



**S2**

**S3**

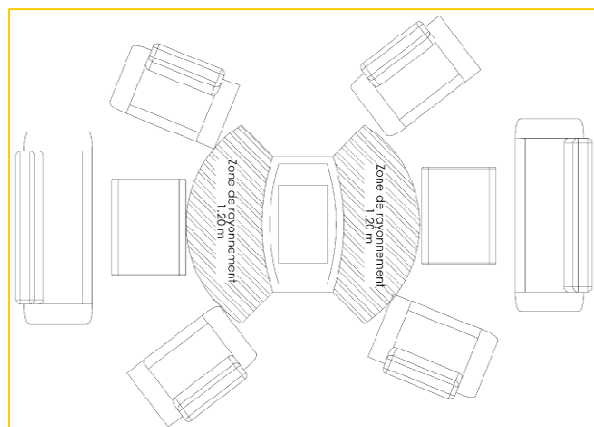
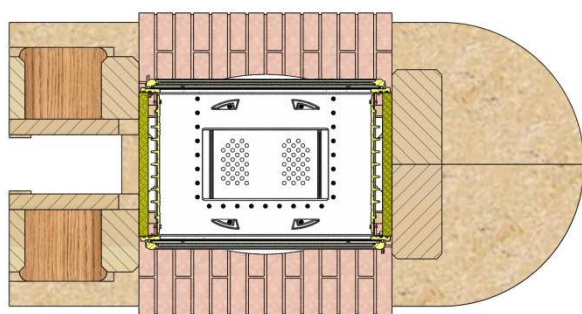
**S3: minimalna wielkość otworu powietrza do komory spalania: 200 cm<sup>2</sup>**

**S1: minimalna wielkość otworu zimnego powietrza do konwekcji: 600 cm<sup>2</sup>**

**S1**

**Odległości od materiałów łatwopalnych:**

7 cm, z których 3 cm jest izolacją 0,7 m<sup>2</sup>.K/W na 50°C (lub 0,4 m<sup>2</sup>.K/W na 200°C), sklasyfikowanych A1 lub co najmniej M0 lub A2-s1, d0 między tylną ścianą wkładu a tylną ścianą obudowy.

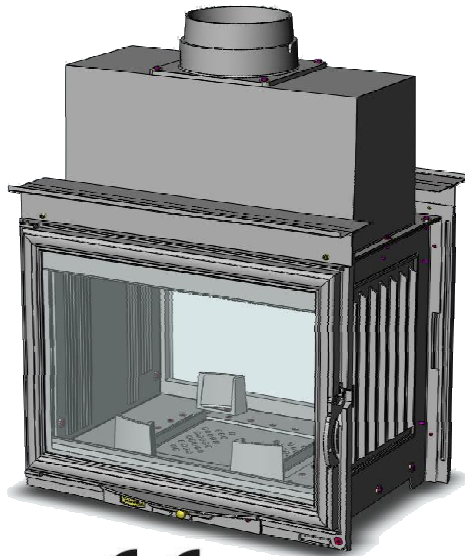


Patrz: ogólna dokumentacja instalacji i obsługi



## Insert CDF700L

Référence : CDF701L – CDF703L

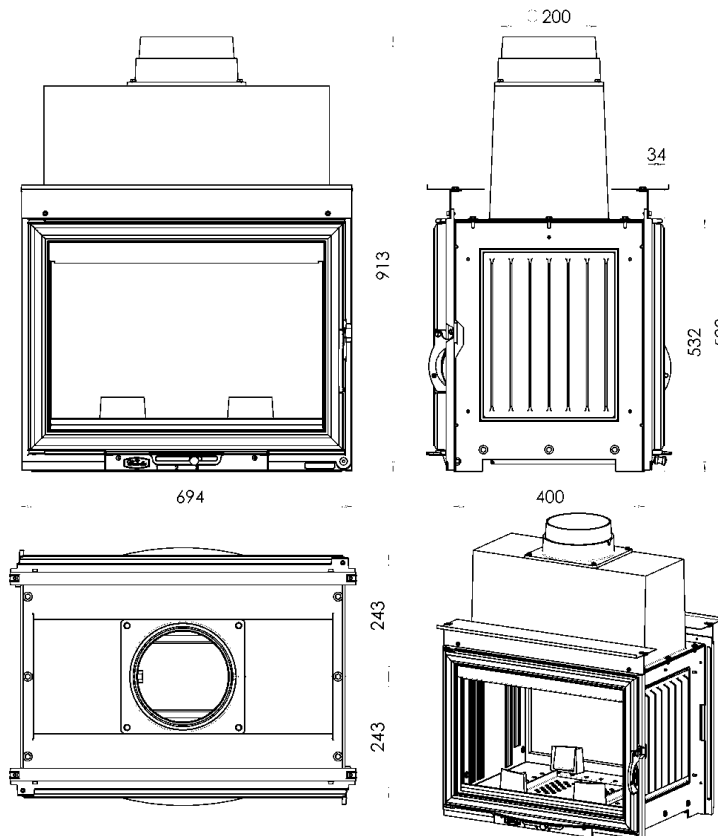


Garantia 5 anos\*

\* Ver noticia geral

- ❑ Testado e certificado conforme EN 13229 : 2001 / A2 : 2004
  - ❑ Potência termica : 7.5 kW
  - ❑ Taxa de monóxido de carbono (CO) à 13% O<sub>2</sub> : 0.54%
  - ❑ Rendimento energético : 55%
  - ❑ Temperatura média dos fumos : 311°C
  - ❑ Taxa de dióxido de carbono CO<sub>2</sub> : 5.02%
  - ❑ Funcionamento : porta fechada
  - ❑ Classificação : intermitente
  - ❑ Combustão : unicamente lenha seca (15 à 20% Hu)
- 
- ❑ Peso do aparelho : 142 kg
  - ❑ Diâmetro da ligação : 200 mm
  - ❑ Pressão negativa : 12 Pa
- 
- ❑ Peso máximo de carga : 8 kg
  - ❑ Peso de carga : 3 à 4 kg
  - ❑ Consumo : 0.94 g/s

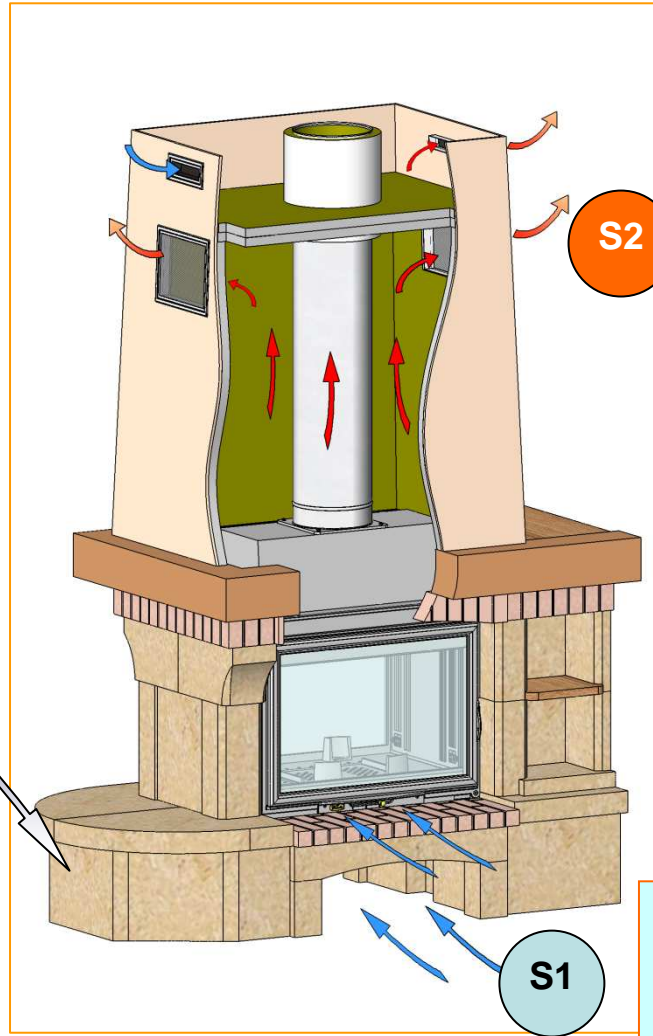
**Todas as regulamentações locais e Nacionais, assim como as normas Europeias, devem de ser respeitadas no momento da utilização do aparelho.**



S2: secção das saídas de ar de convecção: 700 cm<sup>2</sup> mini

S3

S3: secção de entrada de ar de combustão: 200 cm<sup>2</sup> mini



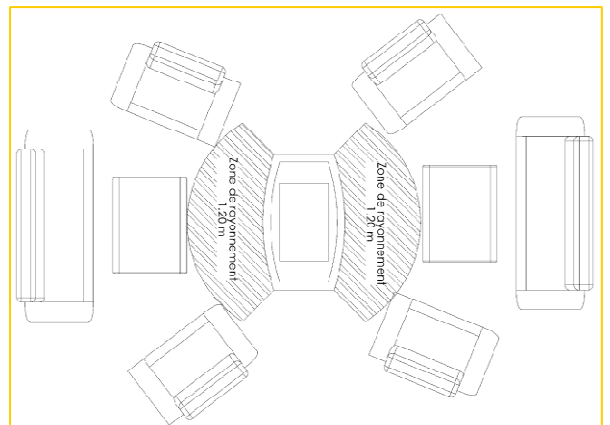
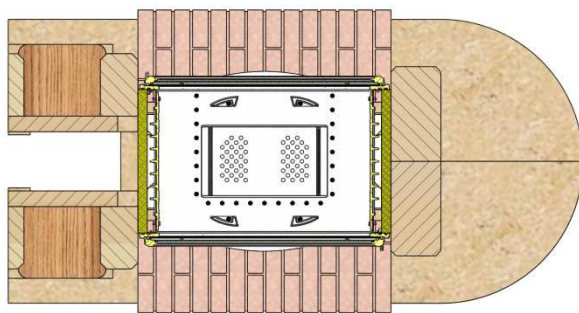
S2

S1: secção das entradas de ar de convecção: 600 cm<sup>2</sup> mini

S1

**Distância em relação aos materiais combustíveis**

7 cm no qual 3 cm de isolamento de resistência térmica mínima 0,7 m<sup>2</sup>.K/W à 50°C (ou de 0,4 m<sup>2</sup>.K/W a 200°C), tendo uma classificação A1 ou ao menos M0 ou A2-s1, d0 entre o fundo do aparelho e o muro de encosto.

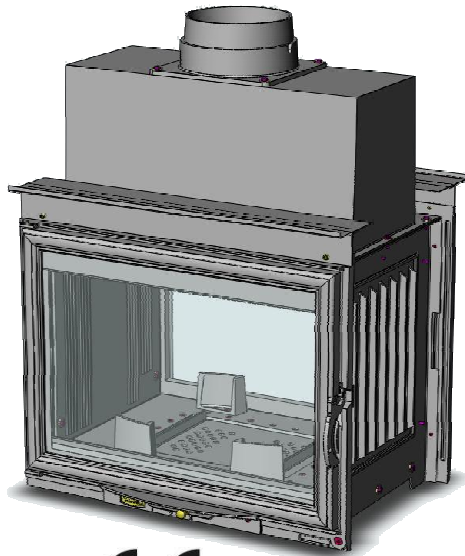


Ver : notícia geral de instalação e de utilização



## Focar CDF700L

### Referinta : CDF701L – CDF703L



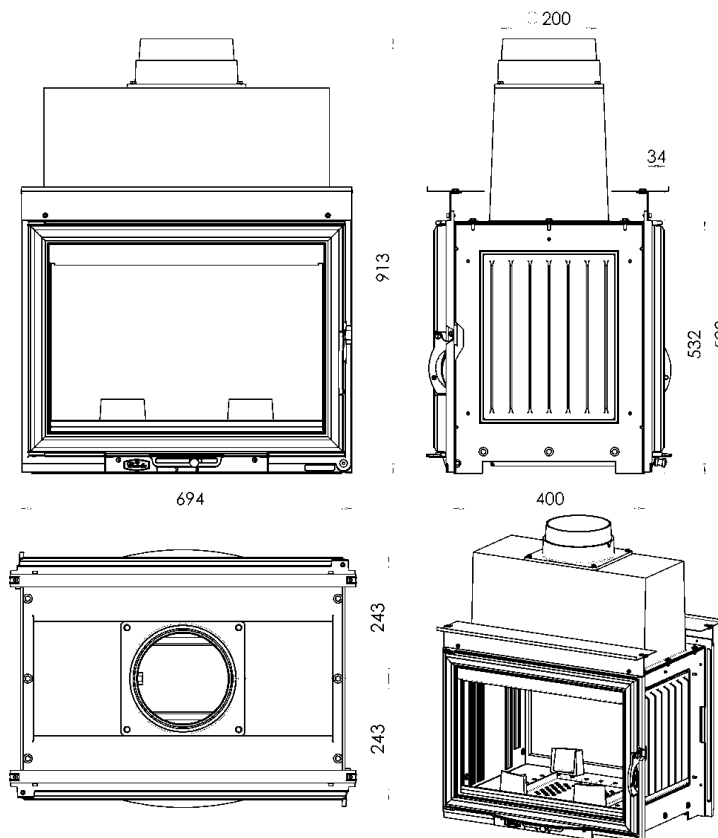
5 ani garantie\*

\* Conform  
instructiunilor  
generale

- ❑ Clasificare conform EN 13229 : 2001 / A2 : 2004
- ❑ Putere nominala : 7.5 kW
- ❑ Emisia de CO la 13% O<sub>2</sub> : 0.54%
- ❑ Randament : 55%
- ❑ Temperatura medie a fumului : 311°C
- ❑ Emisia de CO<sub>2</sub> : 5.02%
- ❑ Functionare: usa inchisa
- ❑ Clasificare: intermitent
- ❑ Tip combustibil: doar lemn uscat (15 la 20% um)

- 
- ❑ Greutatea produsului : 142 kg
  - ❑ Diametrul de conectare : 200 mm
  - ❑ Presiune nominala : 12 Pa
- 
- ❑ Incarcarea maxima cu combustibil : 8 kg
  - ❑ Incarcare combustibil : 3 à 4 kg
  - ❑ Consum : 0.94 g/s

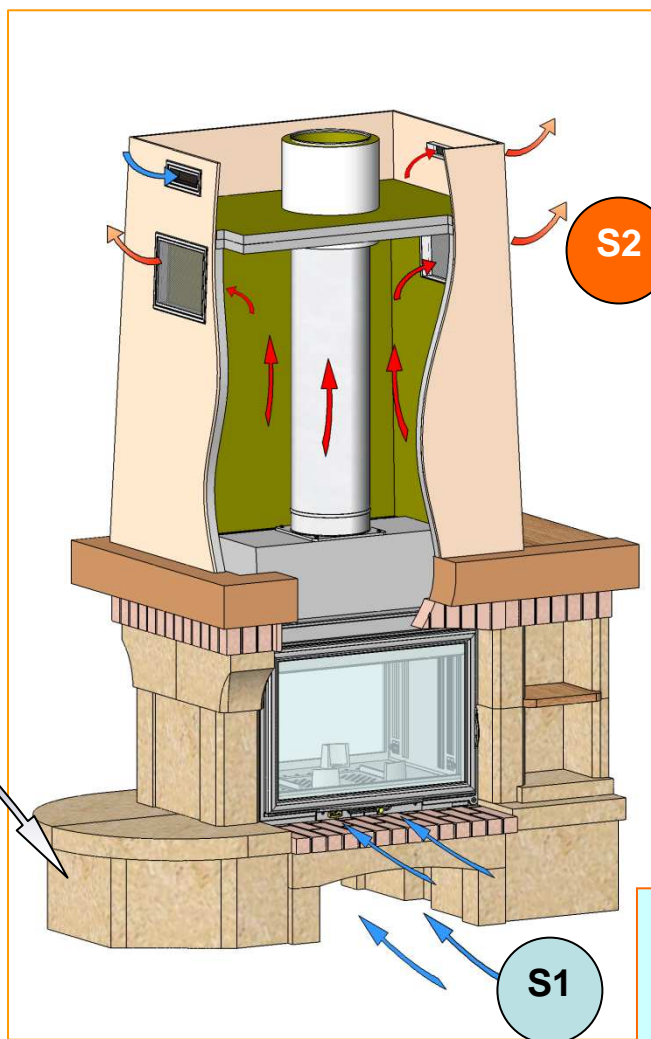
**Legislatia locala si nationala, precum si normele Europene, trebuiesc respectate cand se foloseste produsul.**



**S2: suprafata de iesire a aerului de convectie:  
700 cm<sup>2</sup> minim**

**S3**

**S3: suprafate de intrare a aerului de combustie:  
200 cm<sup>2</sup> minim**



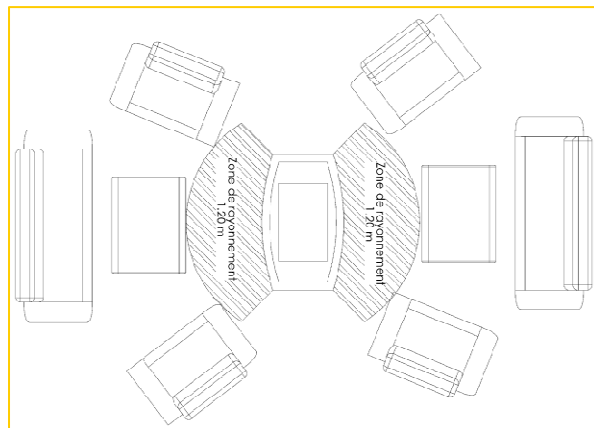
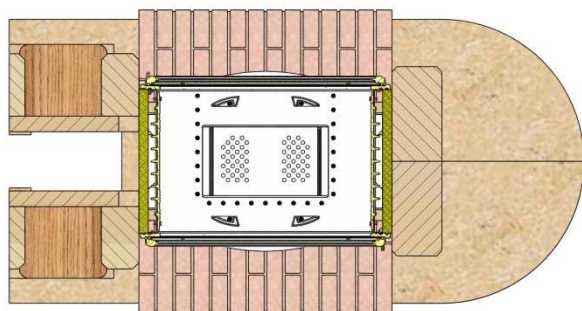
**S2**

**S1: suprafata de intrare a aerului de convectie:  
600 cm<sup>2</sup> minim**

**S1**

**Distanta fata de materialele combustibile adiacente:**

7 cm din care 3 cm cu izolatie de 0,7 m<sup>2</sup>.K/W la 50°C (sau de 0,4 m<sup>2</sup>.K/W la 200°C), cu clasificarea A1 sau cel putin M0 sau A2-s1, d0 intre spatele focarului si materialul adiacent.

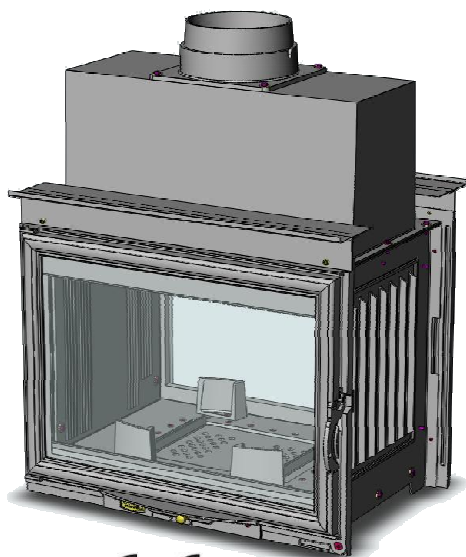


Cf : instructiunilor generale de instalare si folosire



## Топка CDF700L

Соответствует : CDF701L – CDF703L

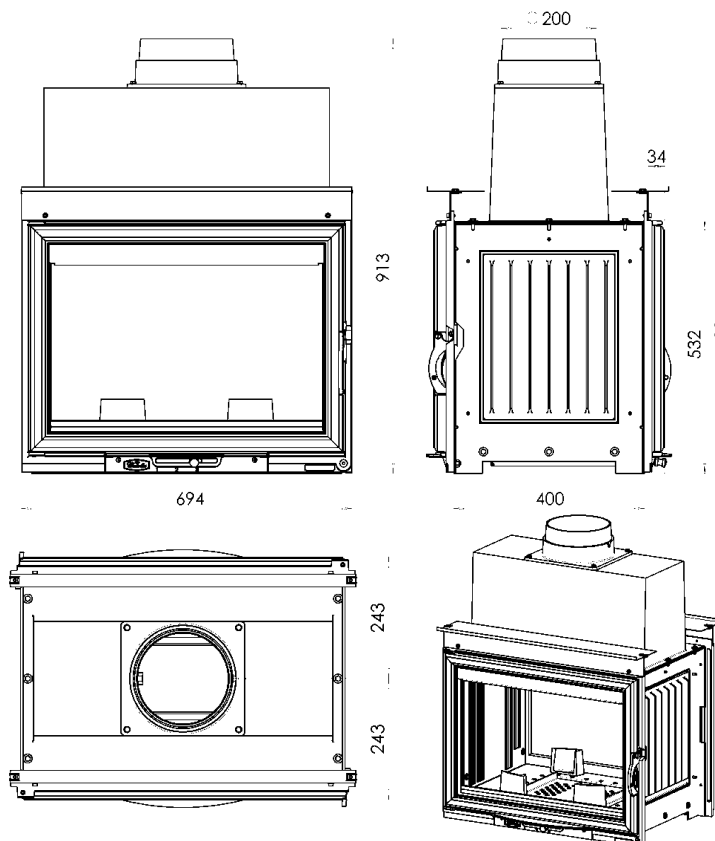


гарантия 5 лет\*

\* Смотри буклет  
Общая инструкция

- ❑ Классификация в соответствии с нормой EN 13229 : 2001 / A2 : 2004
  - ❑ Номинальная мощность : 7.5 kW
  - ❑ Отношение CO к 13% O<sub>2</sub> : 0.54%
  - ❑ Эффективность (КПД) : 55%
  - ❑ Средняя температура топочных газов : 311°C
  - ❑ Уровень CO<sub>2</sub> : 5.02%
  - ❑ Рабочее состояние : закрытая дверь
  - ❑ Классификация : прерывистая
  - ❑ Вид топлива : только сухая древесина (влажность 15-20%)
- 
- ❑ Вес топки : 142 kg
  - ❑ Диаметр подсоединения : 200 mm
  - ❑ Номинальное давление : 12 Pa
- 
- ❑ Максимальная загрузка дров : 8 kg
  - ❑ Рекомендуемая загрузка дров : 3 à 4 kg
  - ❑ Потребление (расход) дров : 0.94 g/s

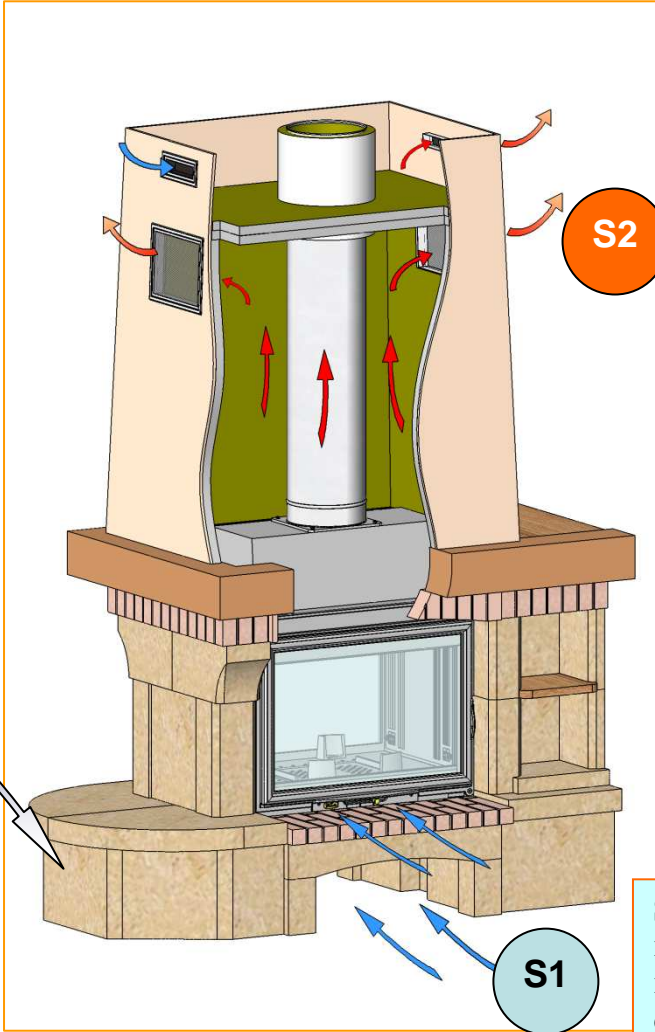
**Все местные и национальные нормы, как и европейские нормы, должны соблюдаться при использовании этого прибора.**





# ДОПОЛНИТЕЛЬНАЯ ИНФОРМАЦИЯ

**S2: Выход конвекционного воздуха не менее 700 см<sup>2</sup>**

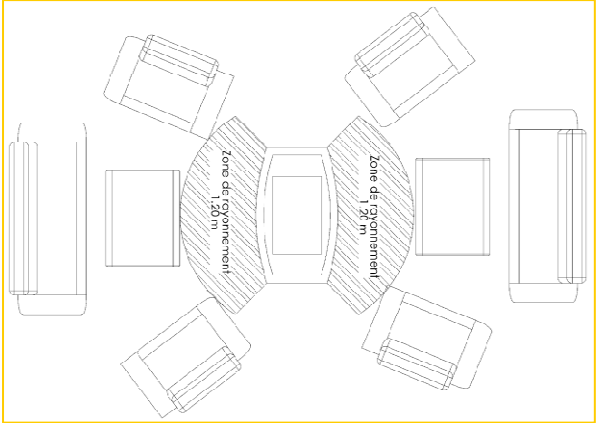
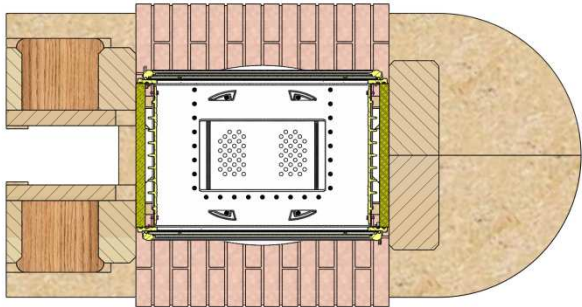


**S3: Подача воздуха на горение не менее 200 см<sup>2</sup>**

**S1: Вход конвекционного воздуха не менее 600 см<sup>2</sup>**

**Расстояние до близлежащих горючих материалов :**

7 см из которых 3 см с изоляцией 0,7 м<sup>2</sup>.K/W при 50°C (или 0,4 м<sup>2</sup>.K/W при 200°C), с классификацией A1 или M0 или A2-s1,d0 между задней стеной прибора и задней стеной камина.

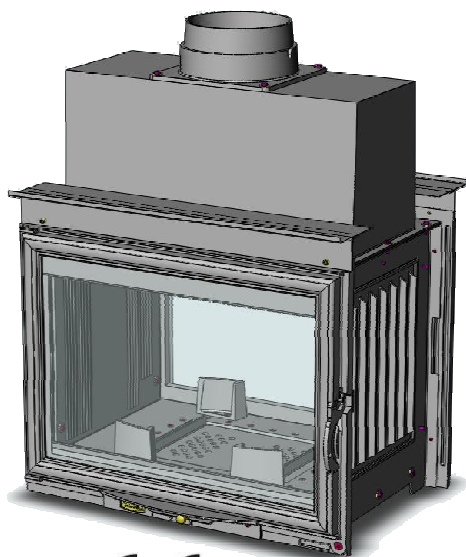


Cf : Общая инструкция по монтажу и эксплуатации



## Krbová vložka CDF700L

Referencia : CDF701L – CDF703L

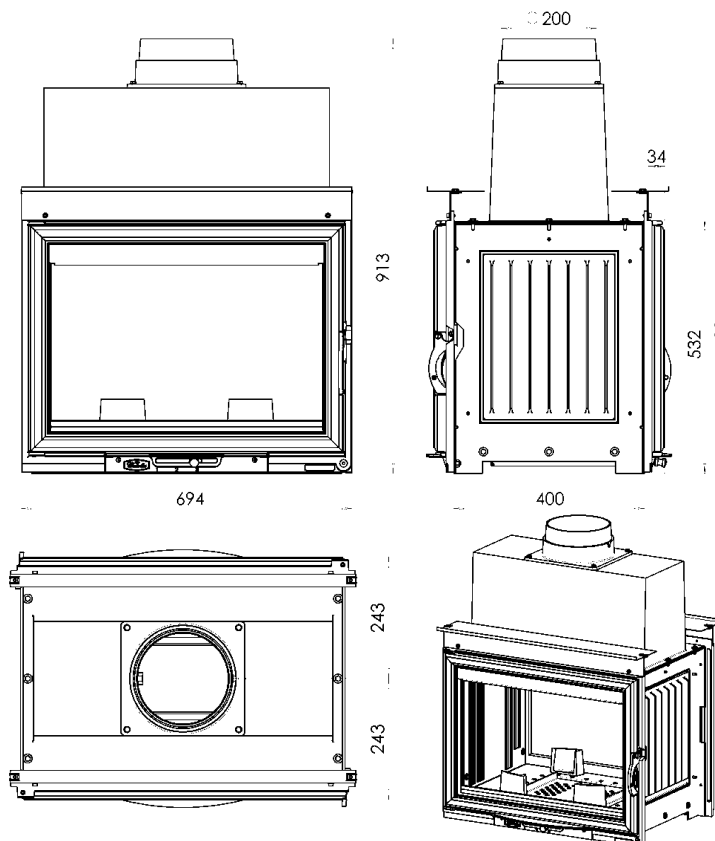


Záruka 5 rokov\*

\* vid' Všeobecné  
inštrukcie

- Klasifikácia podľa EN 13229 : 2001 / A2 : 2004
  - Nominálny výkon : 7.5 kW
  - Obsah CO pri 13% O<sub>2</sub> : 0.54%
  - Účinnosť : 55%
  - Priemerná teplota spalín : 311°C
  - Obsah CO<sub>2</sub> : 5.02%
  - Prevádzka : uzavreté ohnisko
  - Klasifikácia : prerušovaná prevádzka
  - Palivo : len suché drevo (vlhkosť 15 - 20%)
- 
- Váha spotrebiča : 142 kg
  - Priemer dymovodu : 200 mm
  - Nominálny ťah : 12 Pa
- 
- Maximálne množstvo paliva na priloženie : 8 kg
  - Množstvo paliva na priloženie : 3 à 4 kg
  - Spotreba paliva : 0.94 g/s

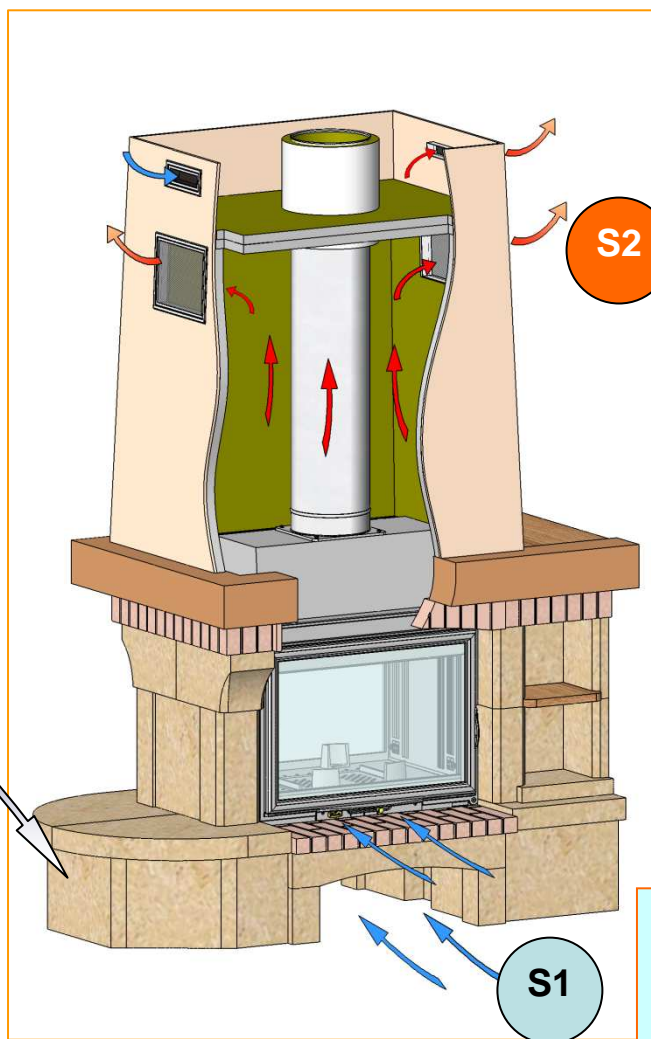
**Všetky miestne a národné predpisy ako aj Európske normy musia byť dodržiavané pri používaní spotrebiča.**



**S2: vývod konvekčného  
vzduchu: min. 700 cm<sup>2</sup>**

**S3**

**S3: prívod vzduchu na  
horenie: min. 200 cm<sup>2</sup>**



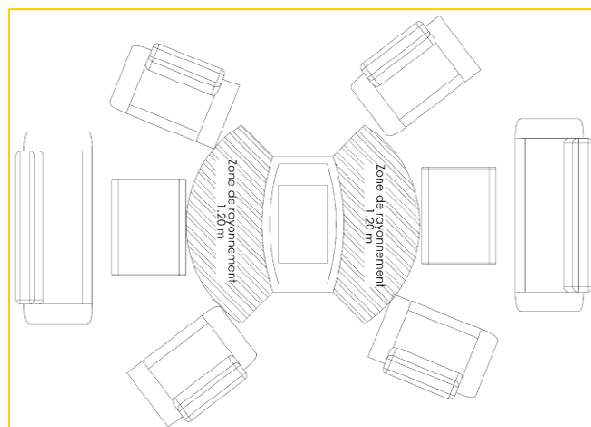
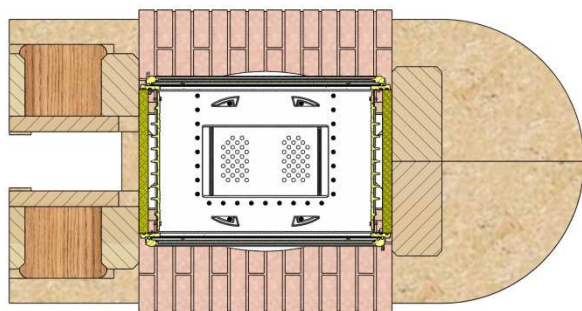
**S2**

**S1: prívod konvekčného  
vzduchu: min. 600cm<sup>2</sup>**

**S1**

**Vzdialenosť od príľahlých horľavých materiálov :**

7 cm medzi zadnou stranou spotrebiča a stenou z ktorých 3 cm s izoláciou 0,7 m<sup>2</sup>.K/W pri 50°C (alebo 0,4 m<sup>2</sup>.K/W pri 200°C), s klasifikáciou A1 alebo aspoň M0 alebo A2-s1, d0l.

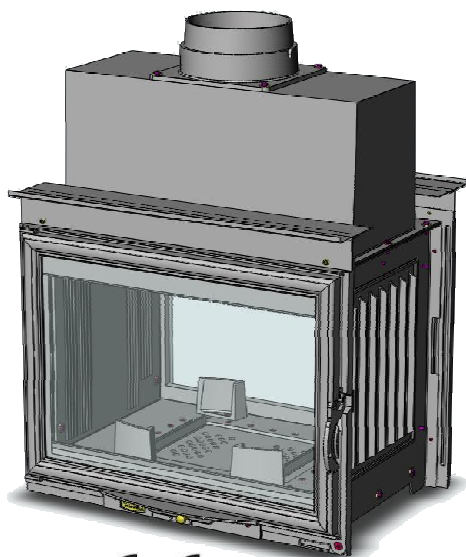


Vid' : všeobecný návod na inštaláciu a obsluhu



## Vložek CDF700L

### Artikel : CDF701L – CDF703L

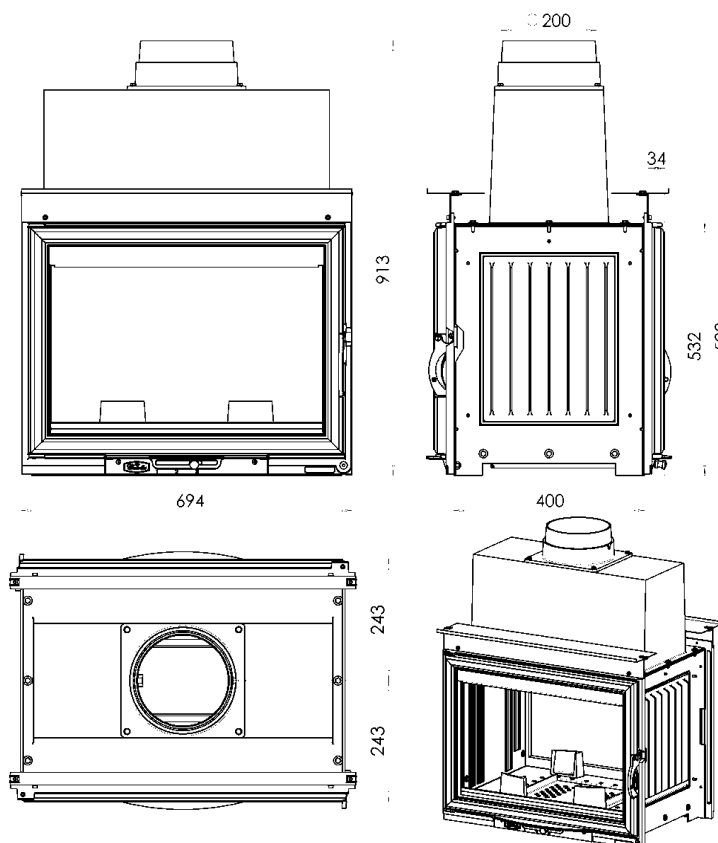


5 year guarantee\*

\* Splošna navodila za  
montažo in uporabo

- ❑ Klasifikacija po standardu EN 13229 : 2001 / A2 : 2004
  - ❑ Imenska moč : 7.5 kW
  - ❑ Vsebnost CO (13% O<sub>2</sub>) : 0.54%
  - ❑ Izkoristek : 55%
  - ❑ Povprečna temperatura dimnih plinov : 311°C
  - ❑ Vsebnost CO<sub>2</sub> : 5.02%
  - ❑ Delovanje: zaprta vrata
  - ❑ Delovanje: prekinjeno
  - ❑ Goriva: suha drva - les (15 do 20% r.v.)
- 
- ❑ Teža vložka : 142 kg
  - ❑ Premer dimnega priljučka : 200 mm
  - ❑ Imenski podtlak v dimniku : 12 Pa
- 
- ❑ Maksimalna količina goriva v kurišču :8 kg
  - ❑ Količina goriva za enkratno dodajanja : 3 à 4 kg
  - ❑ Poraba goriva : 0.94 g/s

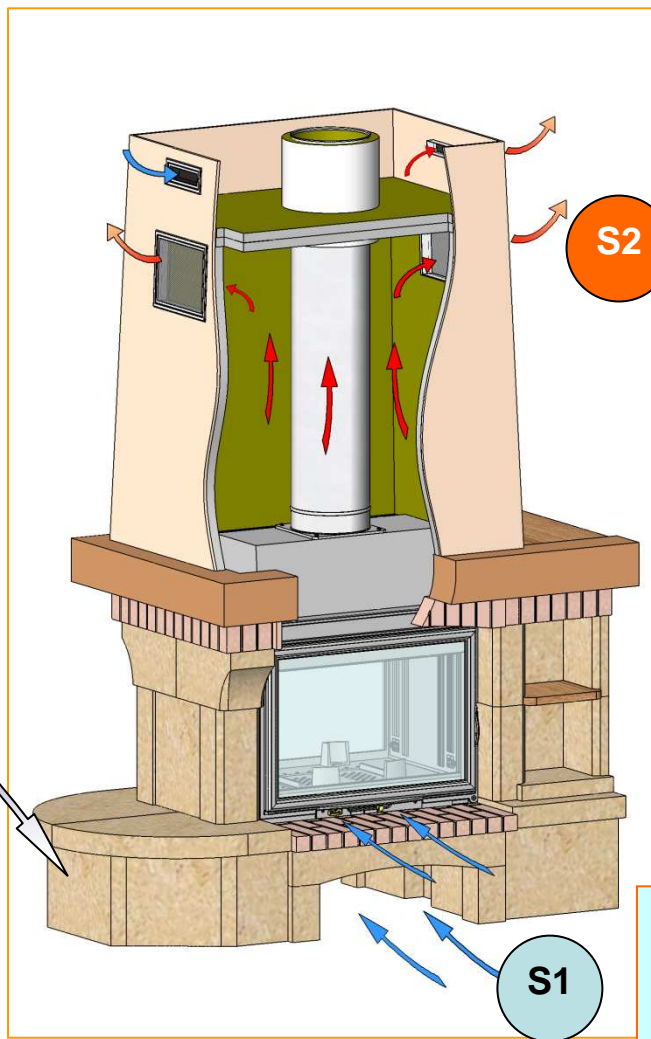
**Pri uporabi vložka je potrebno upoštevati vso lokalno in evropsko zakonodajo.**



**S2: izhodna odprtina za konvekcijski zrak: minimalno 700 cm<sup>2</sup>**

**S3**

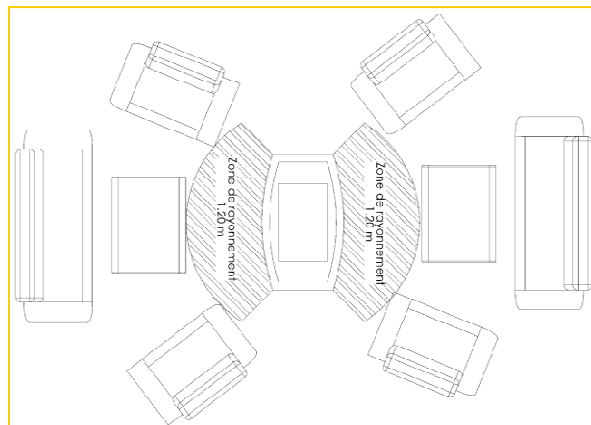
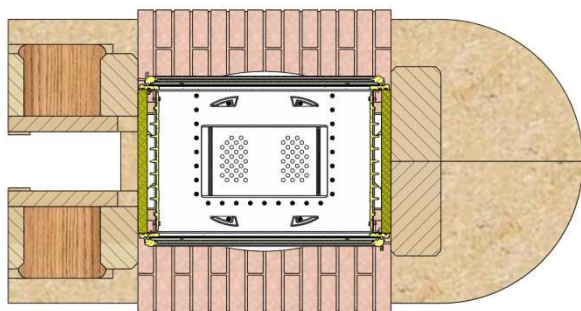
**S3: Vstopna odprtina izgorevalnega zraka: minimalno 200 cm<sup>2</sup>**



**S1: Vstopna odprtina za konvekcijski zrak: minimalno 600 cm<sup>2</sup>**

**Distance to adjacent combustible materials :**

Razdalja do najbližjih gorljivih predmetov: 7 cm od katerih 3 cm izolacije z 0,7 m<sup>2</sup> K/W pri 50 °C ( ali z 0,4 m<sup>2</sup> K/W pri 200 °C), S klasifikacijo A1 ali inimalno M0 ali A2-s1, d0 med zadnjo steno vložka in steno prostora.

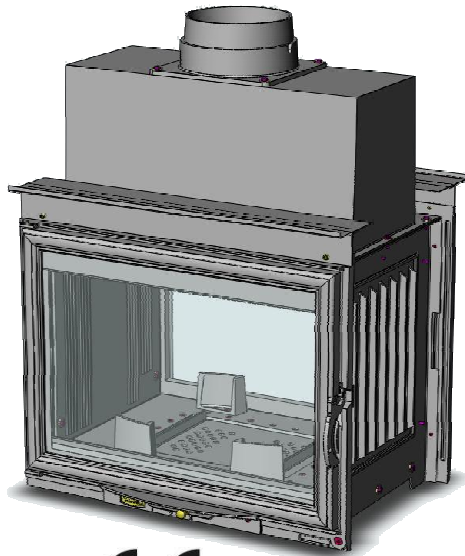


Cf : splošna navodila za montažo in uporabo



## Recuperator CDF700L

Referencia : CDF701L – CDF703L

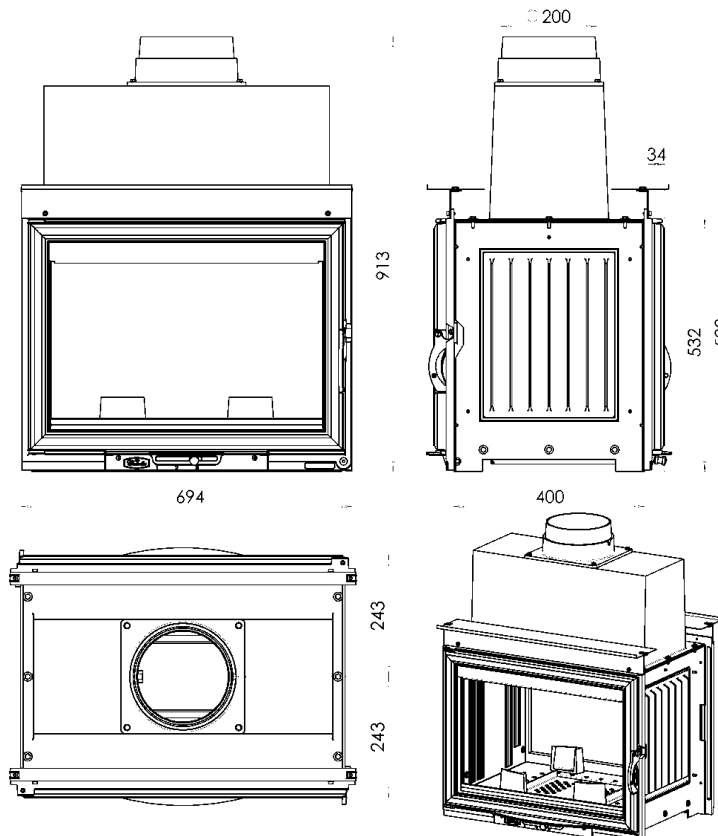


Garantizada 5 años\*

\* Ver instrucciones  
generales

- ❑ Clasificación según la norma EN 13229 : 2001 / A2 : 2004
  - ❑ Potencia nominal : 7.5 kW
  - ❑ Tasa de monóxido de carbono (CO) al 13% O<sub>2</sub> : 0.54%
  - ❑ Rendimiento energético : 55%
  - ❑ Temperatura media de los humos : 311°C
  - ❑ Tasa de dióxido de carbono CO<sub>2</sub> : 5.02%
  - ❑ Funcionamiento : puerta cerrada
  - ❑ Clasificación : intermitente
  - ❑ Combustible : leña seco únicamente (15 a 20% Hu)
- 
- ❑ Peso : 142 kg
  - ❑ Diámetro de conexión : 200 mm
  - ❑ Presión negativa : 12 Pa
- 
- ❑ Peso máximo de carga : 8 kg
  - ❑ Peso de carga : 3 à 4 kg
  - ❑ Consumo : 0.94 g/s

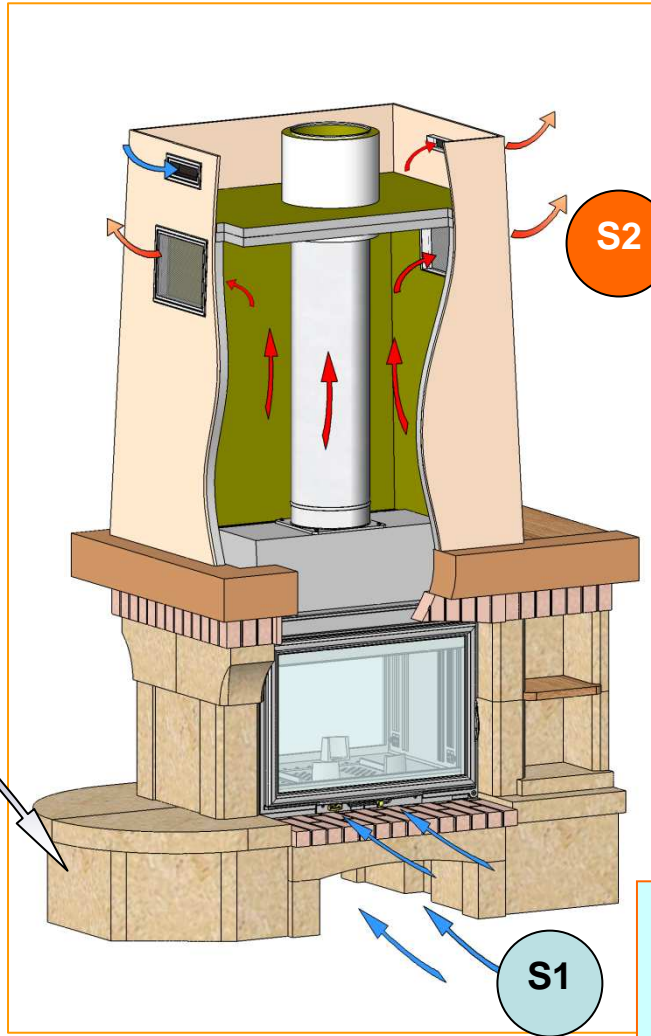
**Todas las reglamentaciones locales y nacionales, así como las normas europeas, deben ser respetadas en el momento de la utilización del aparato.**



**S2: sección de las salidas de aire de convección: 700 cm<sup>2</sup> mini**

**S3**

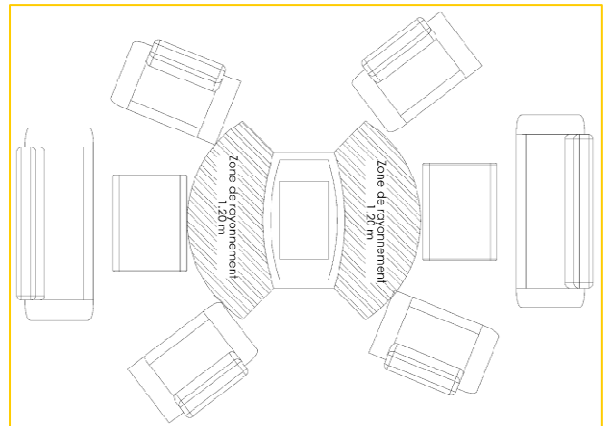
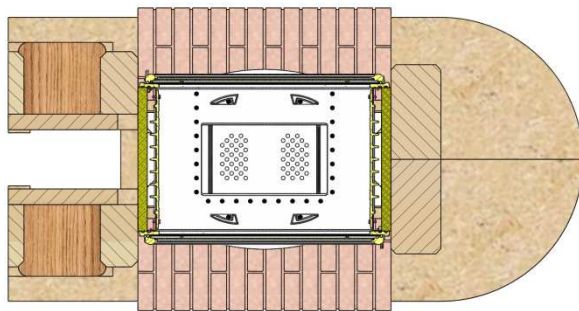
**S3: sección de la entrada de aire de combustión: 200 cm<sup>2</sup> mini**



**S1: sección de las entradas de aire de convección: 600 cm<sup>2</sup> mini**

**Distancia con relación a los materiales combustibles**

7 cm con 3 cm de aislador de resistencia térmica mínimo 0,7 m<sup>2</sup>.K/W a 50°C (o de 0,4 m<sup>2</sup>.K/W a 200°C), teniendo una clasificación A1 o por lo menos M0 o A2-s1, d0 entre el fondo del aparato y el pretil.



Ver : instrucciones general de instalación y de utilización

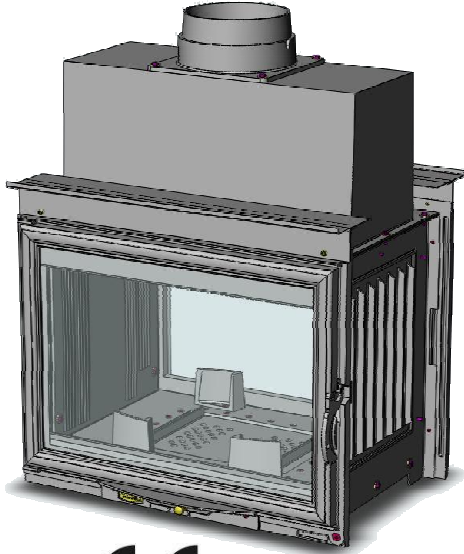


## hazne CDF700L

### Referans : CDF701L – CDF703L

- ❑ standartlarına uygun EN 13229 : 2001 / A2 : 2004
- ❑ Nominal ısıtma gücü : 7.5 kW
- ❑ %13 O<sub>2</sub>'ye göre CO oranı : 0.54%
- ❑ Verimlilik : 55%
- ❑ Ortalama baca ısısı : 311°C
- ❑ CO<sub>2</sub> oranı : 5.02%
- ❑ Çalışma şekli : kapalı kapak
- ❑ Kategori : aralıklı
- ❑ Yakıt türü : sadece kuru odun (%15 - %20 Hu)

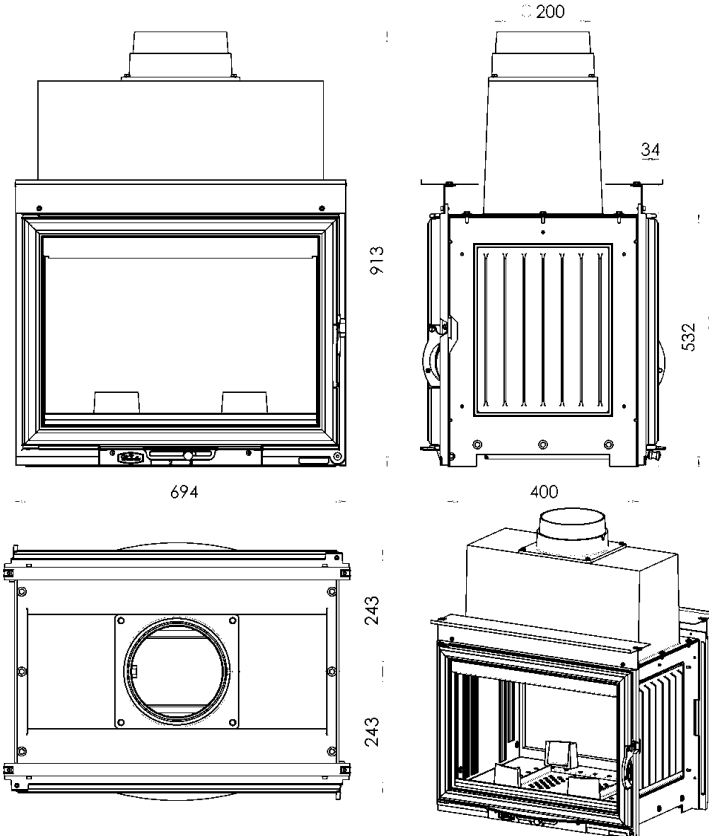
- ❑ Hazne ağırlığı : 142 kg
- ❑ Baca çapı : 200 mm
- ❑ Nominal basınç : 12 Pa
- ❑ Maximum yakıt kapasitesi :8 kg
- ❑ Yakıt kapasitesi : 3 à 4 kg
- ❑ Tüketim : 0.94 g/s



5 yıl garanti\*

\* Kullanım kılavuzuna  
bakınız

**Hazne kullanılırken tüm yerel, ulusal kanunlar ve AB normlarına uyulmalıdır .**

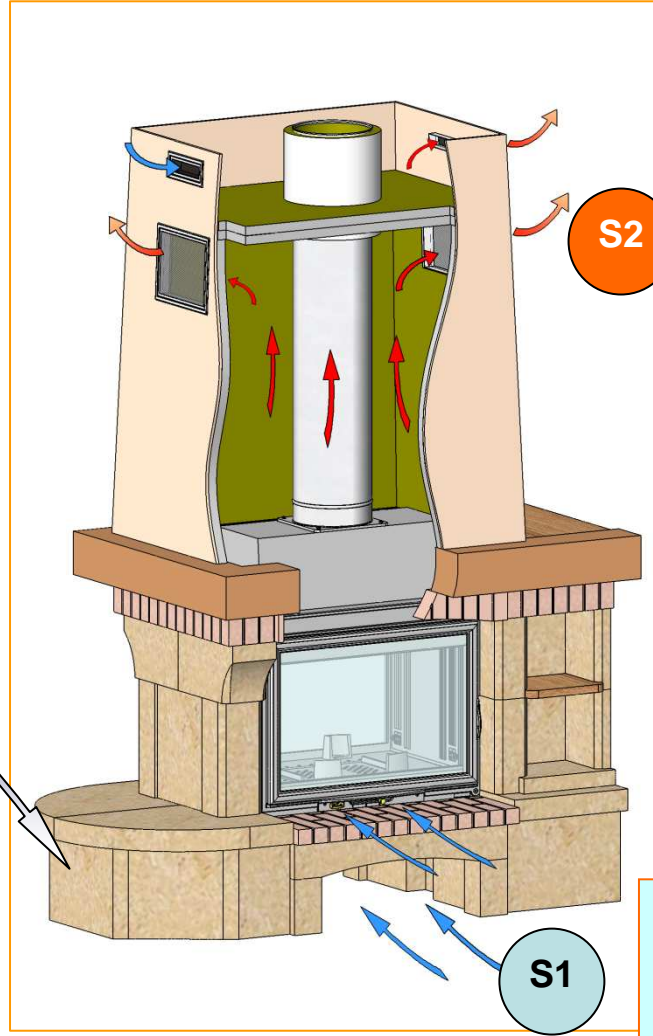




S2: sıcak hava çıkışı:  
700 cm<sup>2</sup> mini

S3

S3: yangın için gerekli  
soğuk hava girişi: 200  
cm<sup>2</sup> mini



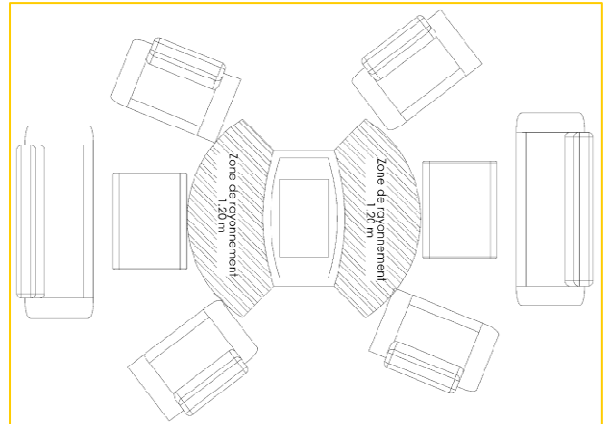
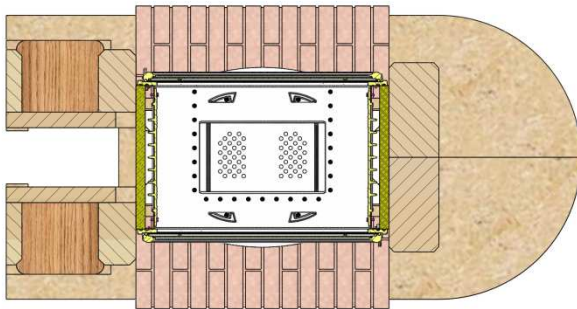
S2

S1: soğuk hava girişi:  
600 cm<sup>2</sup> mini

S1

### Bitişik yanıcı ve hassa maddelere uzaklığı :

AB normlarına göre 7 cm soğuk hava boşluğu ve 3 cm izolasyon paneli ile birlikte toplam 10 cm boşluk bırakılması şarttır.

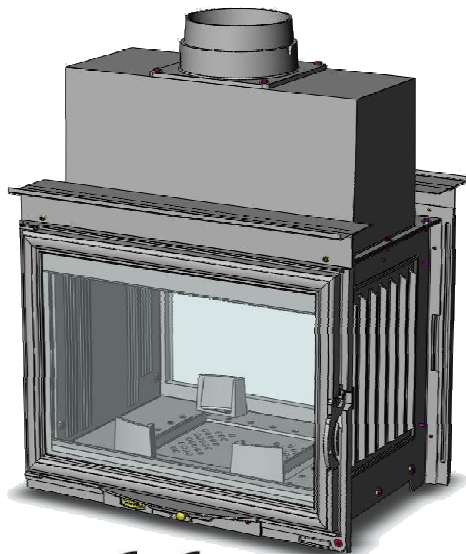


Cf : genel montaj ve çalıştırma talimatları



## es tűztér CDF700L

### Referencia : CDF701L – CDF703L

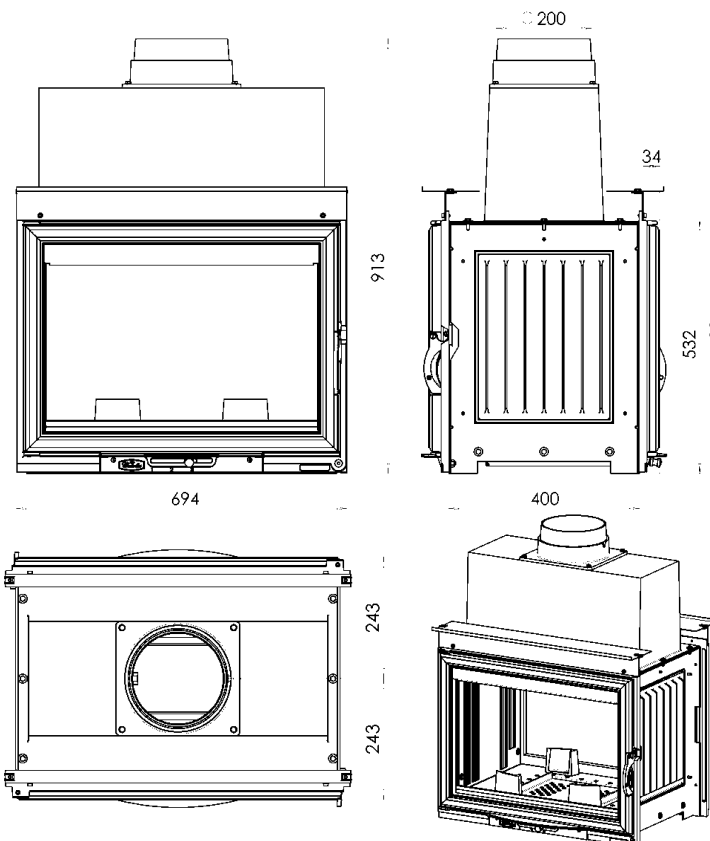


5 év garancia\*

\* A használati útmutató betartása mellett

- ❑ A termék szabvány besorolása EN 13229 : 2001 / A2 : 2004
  - ❑ Névleges teljesítmény : 7.5 kW
  - ❑ CO kibocsátás 13%-os O<sub>2</sub> tartalomnál : 0.54%
  - ❑ Hatékonyság : 55%
  - ❑ Átlagos füst hőmérséklet : 311°C
  - ❑ CO<sub>2</sub> mennyiség : 5.02%
  - ❑ Üzemelés: zárt tűztérnél
  - ❑ Besorolás: szakaszos üzemű
  - ❑ Üzemeltetése: szigorúan száraz fával (nedvességtartam: 15 és 20% közötti)
- 
- ❑ Tömege : 142 kg
  - ❑ Csatlakozási átmérő : 200 mm
  - ❑ Névleges levegőnyomás : 12 Pa
- 
- ❑ Maximum terhelhetőség : 8 kg
  - ❑ Ajánlott terhelés : 3 à 4 kg
  - ❑ Fogyasztás : 0.94 g/s

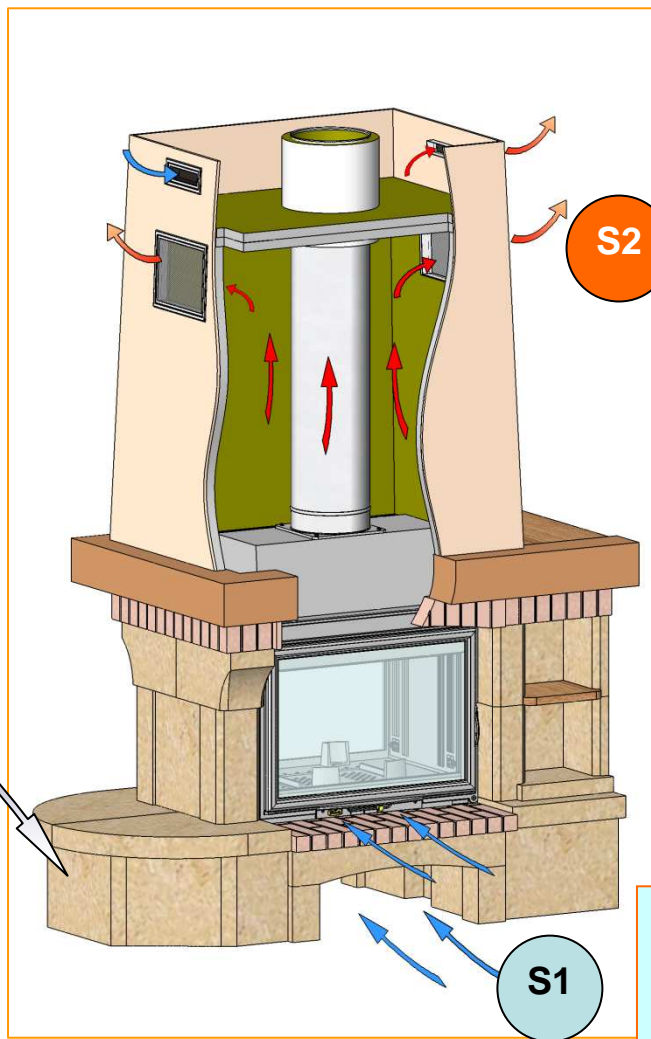
**A helyi és nemzetközi valamint az európai normák betartása szükségeltetik a készülék mindenkorai használatakor.**



**S2: kiáramló meleg  
levegő: min.: 700 cm<sup>2</sup>**

**S3**

**S3: beáramló külső  
levegő: min.: 200 cm<sup>2</sup>**



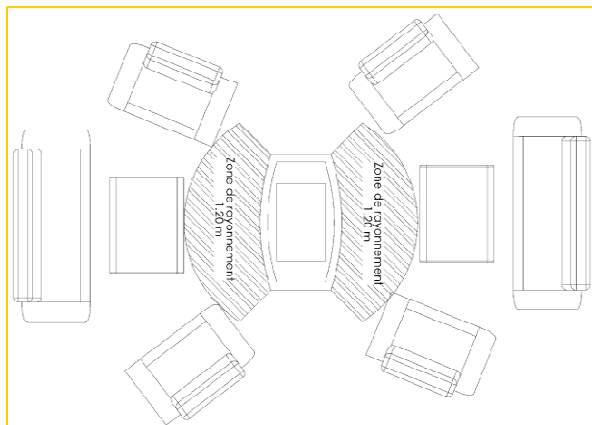
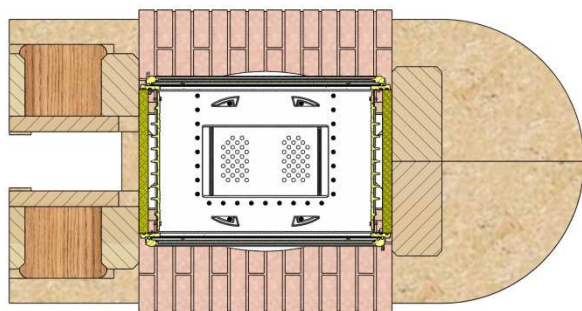
**S2**

**S1**

**S1: beáramló beltéri  
levegő: min.: 600 cm<sup>2</sup>**

**Legkisebb megengedett távolság a tűzveszélyes**

7 cm amiből 3 cm szigetelés, ami 50°C-nál 0,7 m<sup>2</sup>.K/W (vagy 200°C-nál 0,4 m<sup>2</sup>.K/W), az A1-es vagy legalább az M0-ás illetve A2-s1, d0-ás szabvány szerint a készülék hátulja és a mögötte lévő fal között.



Részletes leírás az általános szerelési és használati útmutatóban