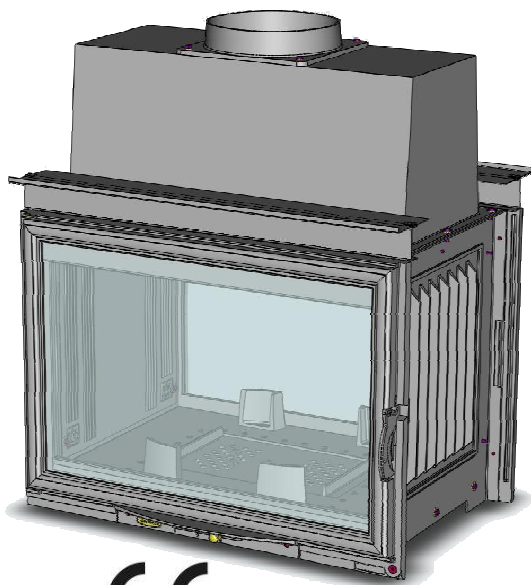


fra	Français.....1	lit	Lietuvių kalba.....21
eng	English.....3	mlt	Malti.....23
bul	български.....5	pol	Polski.....25
ces	čeština.....7	por	Português.....27
deu	Deutsch.....9	ron	Română.....29
ell	ελληνικά.....11	rus	Русский.....31
est	Eesti keel.....13	slk	Slovenčina.....33
hrv	Hrvatski.....15	slv	Slovenščina.....35
ita	Italiano.....17	spa	Español.....37
lav	Latviešu valoda.....19	tur	Türkçe.....39
		hun	Magyar.....41



Insert CDF800L

Référence : CDF801L – CDF803L

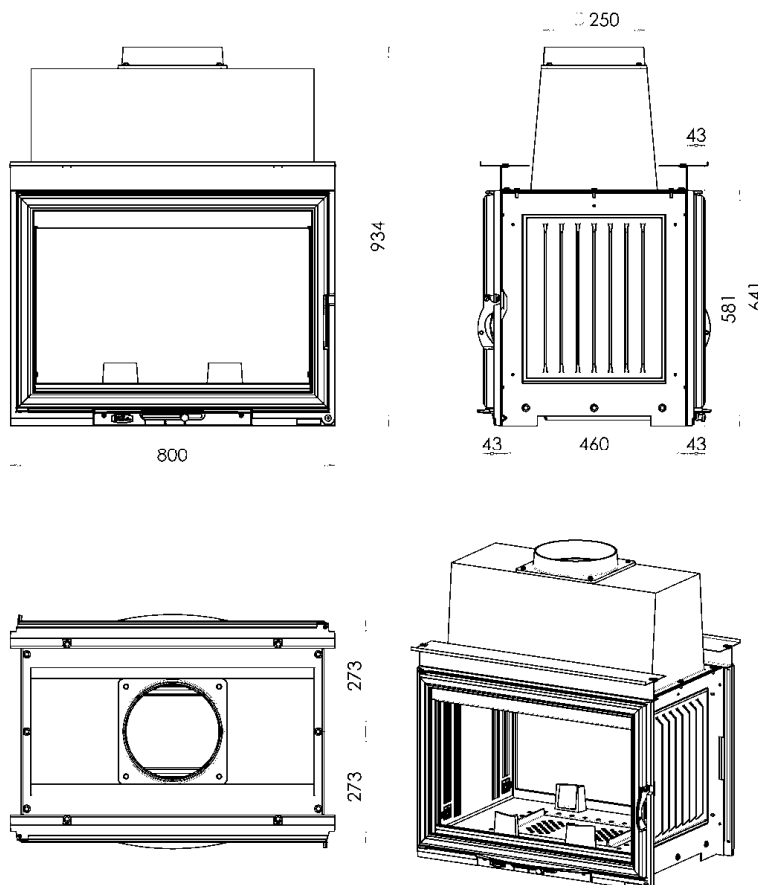


Garantie 5 ans*

- Voir notice générale

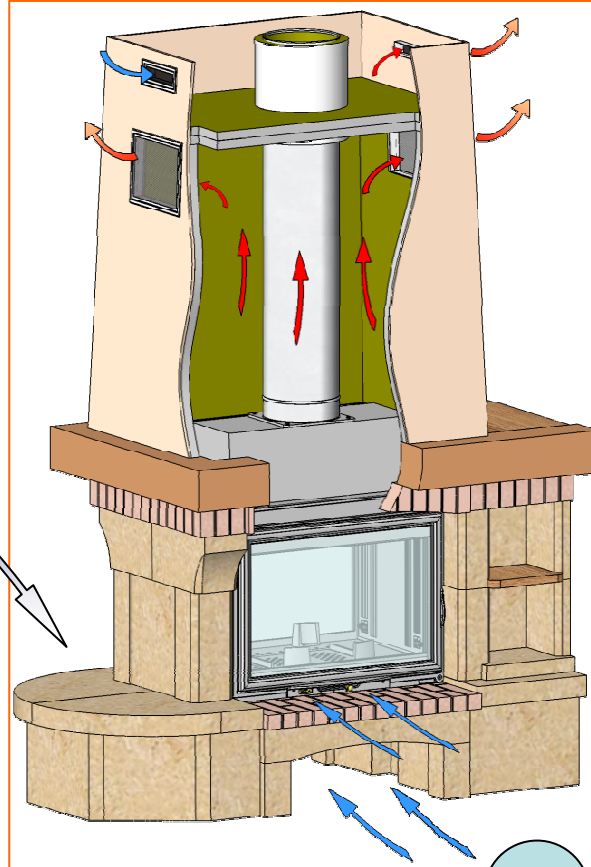
- ❑ Testé et certifié conforme selon la norme EN 13229 : 2001 / A2 : 2004
 - ❑ Puissance thermique : 12 kW
 - ❑ Taux de monoxyde de carbone (CO) à 13% O₂ : 0.24%
 - ❑ Rendement énergétique : 70%
 - ❑ Température moyenne des fumées : 254°C
 - ❑ Taux de dioxyde de carbone CO₂ : 6.9%
 - ❑ Fonctionnement : porte fermée
 - ❑ Classification : intermittent
 - ❑ Combustible : bois sec uniquement (15 à 20% Hu)
-
- ❑ Masse de l'appareil : 172 kg
 - ❑ Diamètre de raccordement : 250 mm
 - ❑ Pression négative : 12 Pa
-
- ❑ Masse maximale de chargement : 6 kg
 - ❑ Masse de chargement : 3 kg
 - ❑ Consommation : 1.1g/s

Toutes les réglementations locales et nationales, ainsi que les normes européennes, doivent être respectées lors de l'utilisation de l'appareil.



**S2: section des sorties
d'air de convection:
700
cm² mini**

S2



S3

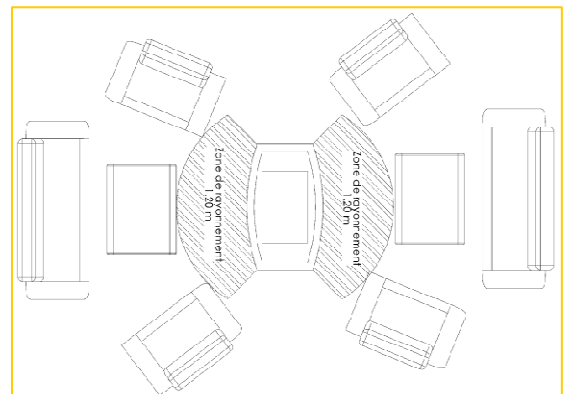
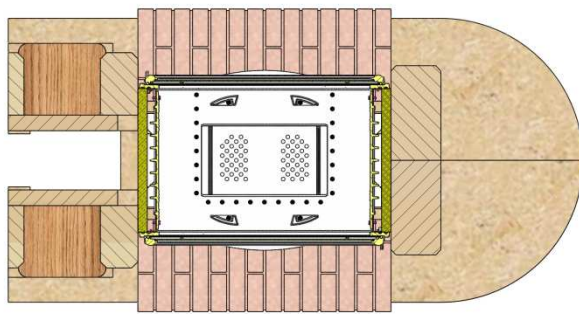
**S3: section de l'entrée
d'air de combustion:
200 cm² mini**

**S1: section des entrées
d'air de convection:
600
cm² mini**

S1

Distance par rapport aux matériaux combustibles

7 cm dont 3 cm d'isolant de résistance thermique minimum $0,7 \text{ m}^2 \cdot \text{K/W}$ à 50°C (ou de $0,4 \text{ m}^2 \cdot \text{K/W}$ à 200°C), ayant un classement A1 ou au moins M0 ou A2-s1, d0 entre le fond de l'appareil et le mur d'adossement.

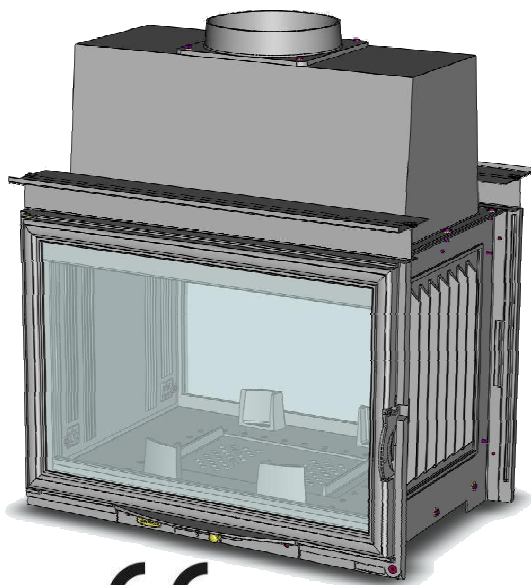


Voir : notice générale d'installation et d'utilisation



Insert CDF800L

Reference : CDF801L – CDF803L

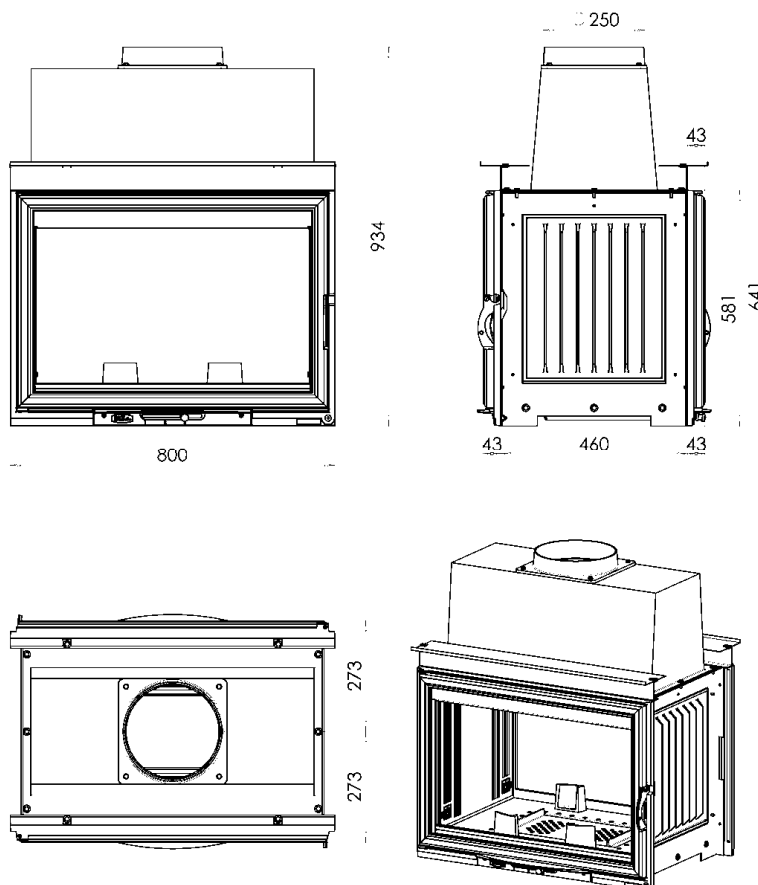


5 year guarantee*

- See general instruction booklet

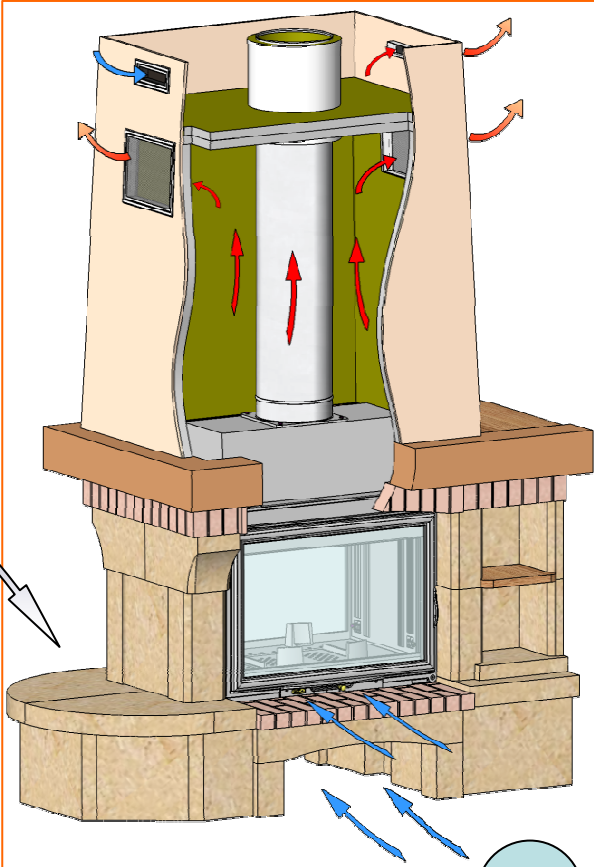
- ❑ Classification according to EN 13229 : 2001 / A2 : 2004
 - ❑ Nominal power : 12 kW
 - ❑ Rate of CO to 13% of O₂ : 0.24%
 - ❑ Efficiency : 70%
 - ❑ Average flue gas temperature : 254°C
 - ❑ Rate of CO₂ : 6.9%
 - ❑ Functioning: closed door
 - ❑ Classification: intermittent
 - ❑ Fuel type: only dry wood (15 to 20% Hu)
-
- ❑ Weight of the appliance : 172 kg
 - ❑ Connecting diameter : 250 mm
 - ❑ Nominal pressure : 12 Pa
-
- ❑ Maximum fuel load : 6 kg
 - ❑ Fuel load : 3 kg
 - ❑ Consumption : 1.1g/s

All local and national legislation, as well as European norms, should be respected when using the appliance.



ADDITIONAL INFORMATION

S2: outlet section of convection air: 700 cm² mini



S2

S3

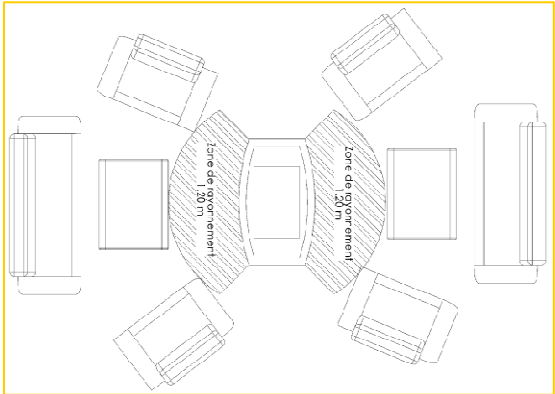
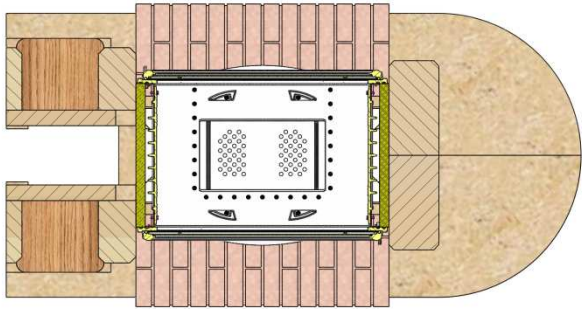
S3: inlet section of combustion air: 200 cm² mini

S1: inlet section of convection air: 600 cm² mini

S1

Distance to adjacent combustibile materials :

7 cm of which 3 cm with an isolation of 0,7 m².K/W at 50°C (or of 0,4 m².K/W at 200°C), with a classification A1 or at least M0 or A2-s1, d0 between the back of the appliance and the backing wall.

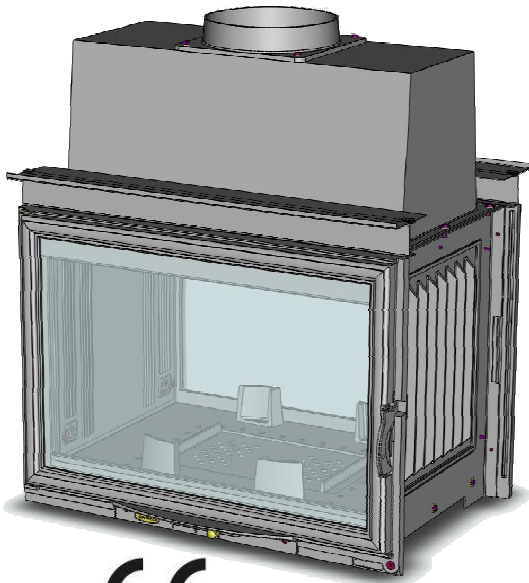


Cf : general installation and operating instructions



Горивна камера CDF800L

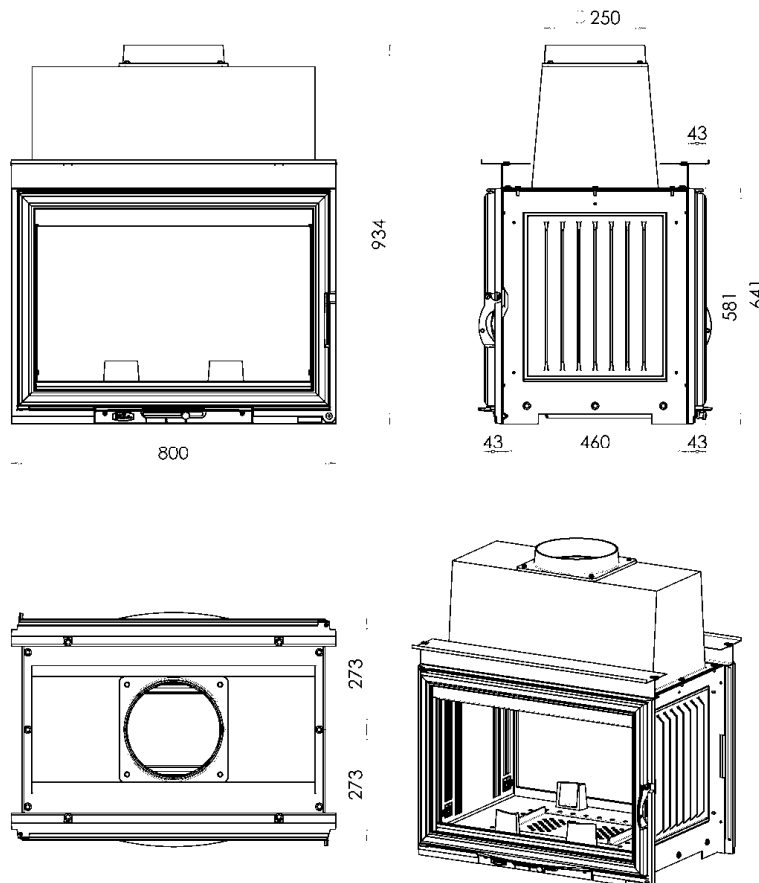
Референтен номер : CDF801L – CDF803L



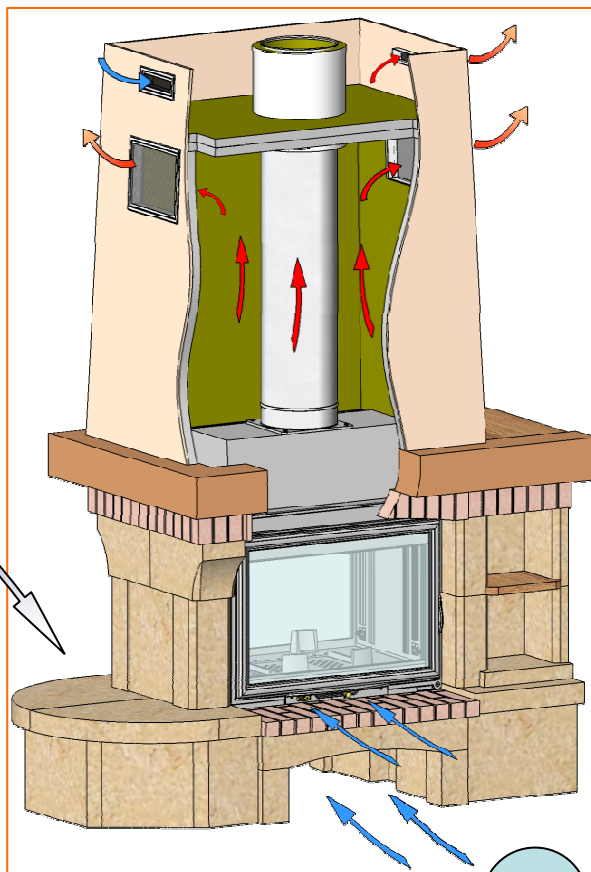
5 години гаранция*
Вижте брошурата
за повече информация

- Класификация съгласно норма EN 13229 : 2001 / A2 : 2004
 - Номинална топлинна мощност : 12 kW
 - Количество на отделяне на CO при 13% O₂ : 0.24%
 - Ефективност : 70%
 - Средна температура на изходящите димни газове : 254°C
 - Количество на отделяне на CO₂ : 6.9%
 - Начин на функциониране : при затворена врата
 - Класификация : с прекъснато действие
 - Вид гориво : само сухи дърва (15 до 20% влажност)
-
- Тегло на горивната камера : 172 kg
 - Диаметър на присъединяване : 250 mm
 - Номинално налягане : 12 Pa
-
- Максимална вместимост : 6 kg
 - Вместимост на горивната камера : 3 kg
 - Разходна норма : 1.1g/s

Всички местни и национални законодателства, включително Европейските норми, следва да бъдат спазвани при експлоатацията на горивните камери.



S2: Изход на конвекциалния въздух: не по-малко от 700 cm²



S2

S3

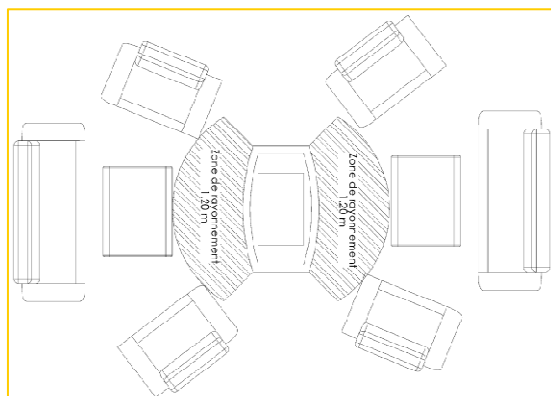
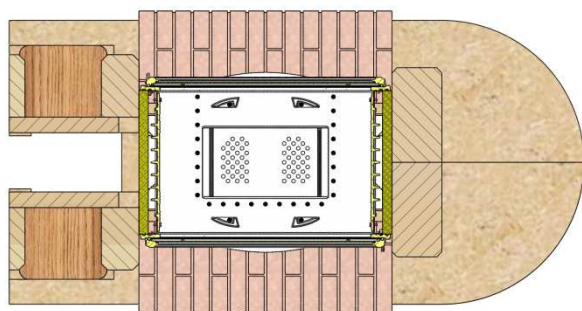
S3: Необходим въздух за процеса на горене: не по-малко от 200 cm²

S1: Вход на конвекциалния въздух не по-малко от 600cm²

S1

Разстояние до най-близките запалими материали :

7 cm от които 3 cm с изолация 0,7 m².K/W при 50°C (или 0,4 m².K/W при 200°C), при класификация A1 на минимум M0 или A2-s1,d0 между гърба на горивната камера и задната стена.

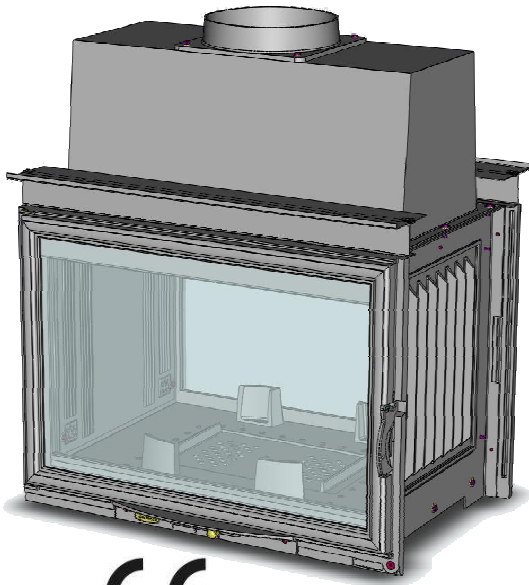


Приложение : Инструкция за монтаж и екплоатация



Krbová vložka CDF800L

Reference : CDF801L – CDF803L

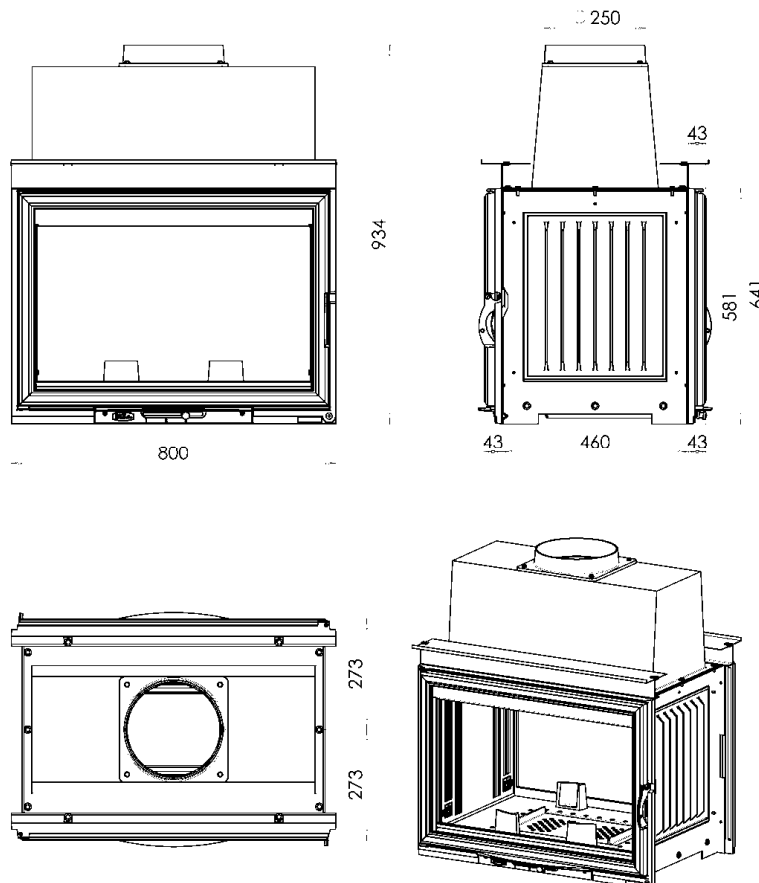


Záruka 5 let*

- viz Všeobecné instrukce

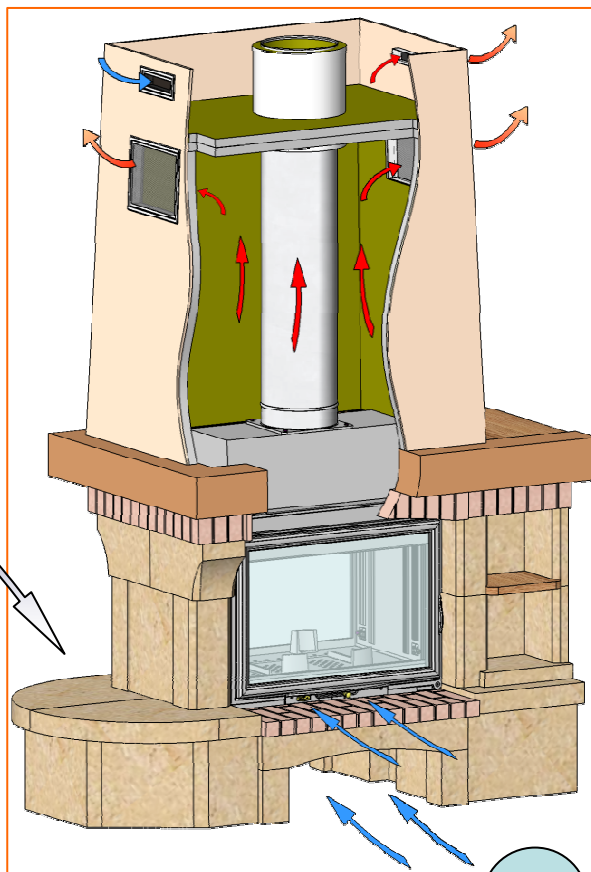
- ❑ Klasifikace podle EN 13229 : 2001 / A2 : 2004
 - ❑ Nominální výkon : 12 kW
 - ❑ Obsah CO při 13% O₂ : 0.24%
 - ❑ Účinnost : 70%
 - ❑ Průměrná teplota spalin : 254°C
 - ❑ Obsah CO₂ : 6.9%
 - ❑ Provoz: uzavřené topeniště
 - ❑ Klasifikace: přerušovaný provoz
 - ❑ Palivo: pouze suché dřevo (vlhkost 15% - 20%)
-
- ❑ Váha zařízení : 172 kg
 - ❑ Průměr připojení : 250 mm
 - ❑ Nominální tah : 12 Pa
-
- ❑ Maximální množství paliva k přiložení : 6 kg
 - ❑ Množství paliva k přiložení : 3 kg
 - ❑ Spotřeba paliva za hodinu : 1.1g/s

Veškerá místní a národní legislativa stejně jako Evropské normy by měly být při používání zařízení respektovány.



**S2: vývod konvekčního
vzduchu: min. 700 cm²**

S2



S3

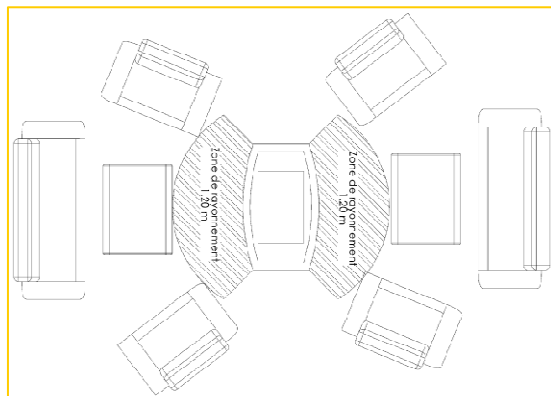
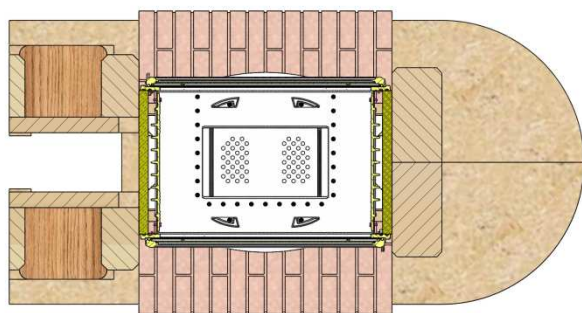
**S3: přívod vzduchu pro
spalování: min. 200 cm²**

**S1: přívod konvekčního
vzduchu: min. 600 cm²**

S1

Vzdálenost přilehlých hořlavých materiálů:

7 cm, ze kterých 3 cm s izolací 0,7 m².K/W při 50°C (nebo 0,4 m².K/W při 200°C), s klasifikací A1 nebo alespoň M0 nebo A2-s1, d0 mezi zadní stranou zařízení a stěnou.

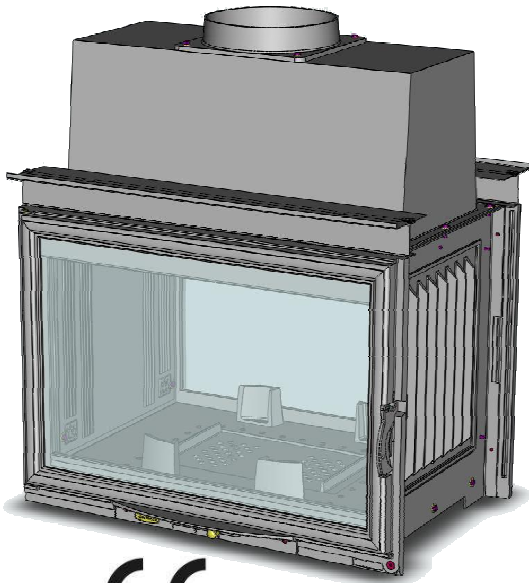


Srov.: všeobecný návod na instalaci a obsluhu



Kamineinsatz CDF800L

Referenz : CDF801L – CDF803L

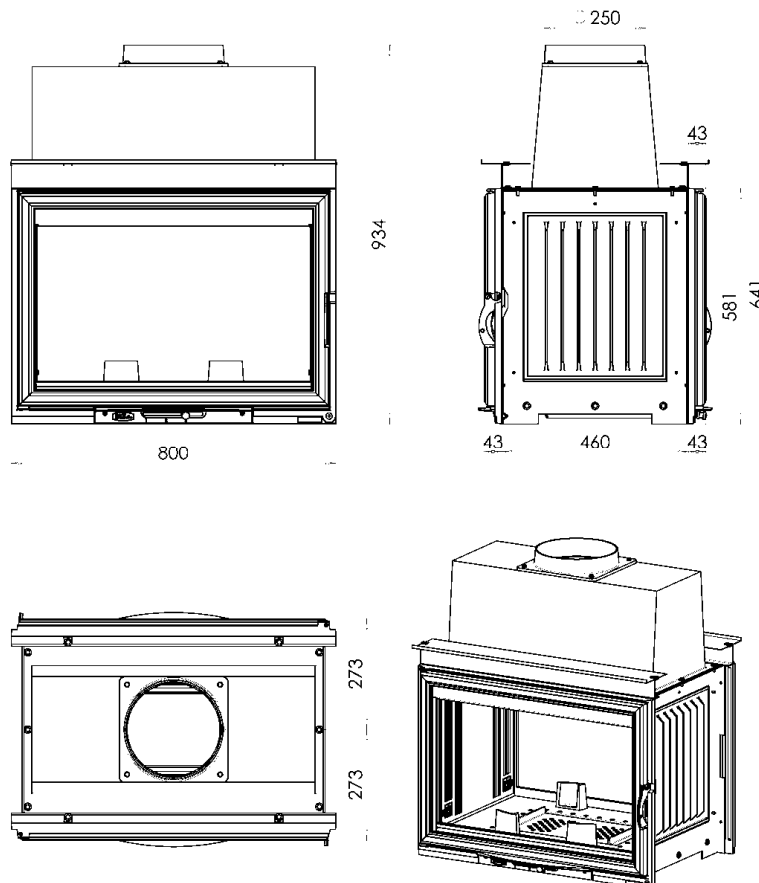


5 Jahre Garantie*

- Siehe allgemeine Anleitung

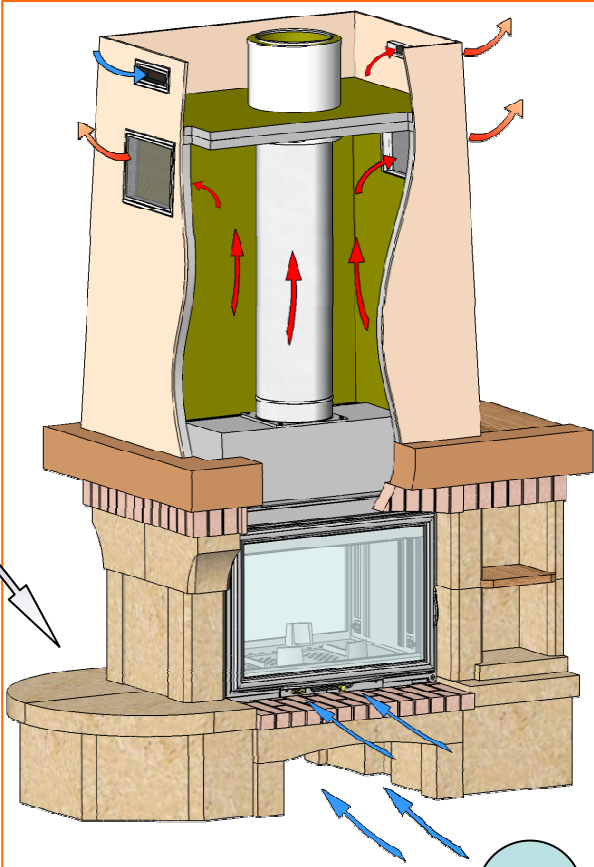
- Getestet und zertifiziert gemäß Norm EN 13229 : 2001 / A2 : 2004
 - Nominale Leistung : 12 kW
 - CO-Gehalt bei 13% O₂ : 0.24%
 - Wirkungsgrad : 70%
 - Mittlere Abgastemperatur : 254°C
 - Kohlendioxid-Gehalt CO₂ : 6.9%
 - Funktionsweise: geschlossene Tür
 - Klassifikation: Zeitbrand
 - Brennstoff: ausschließlich trockenes Holz (15 bis 20% Feuchte)
-
- Gewicht des Apparats : 172 kg
 - Anschlussdurchmesser : 250 mm
 - Negativer Druck : 12 Pa
-
- Maximales Füllgewicht : 6 kg
 - Füllgewicht : 3 kg
 - Verbrauch : 1.1g/s

Bei Einsatz des Apparats müssen alle örtlich und national geltenden Vorschriften sowie die europäischen Normen eingehalten werden.



BESONDERE VORSCHRIFTEN

S2: Querschnitt der Konvektionsluft-Austritte: min. 700 cm²



S2

S3

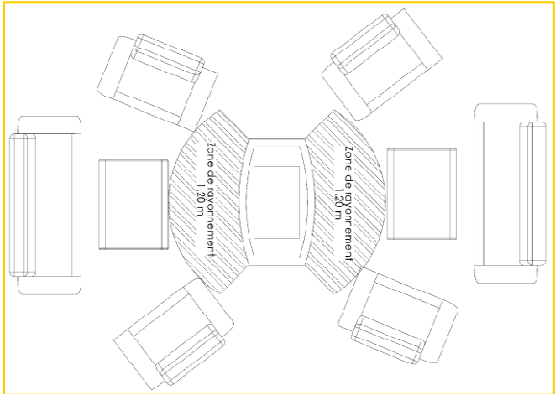
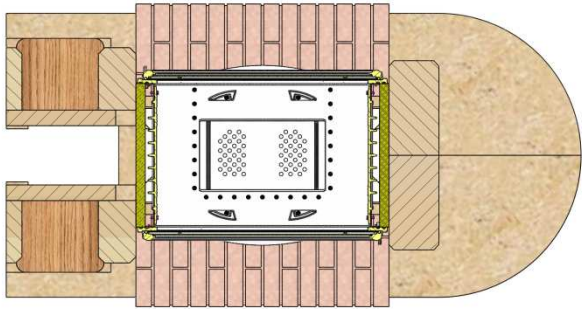
S3: Querschnitt des Verbrennungsluft-Eintritts: min. 200 cm²

S1: Querschnitt der Konvektionsluft-Eintritte: min. 600 cm²

S1

Abstand zu angrenzenden brennbaren Baustoffen:

7 cm zwischen Apparateboden und der Wand, an der der Apparat installiert ist, von denen 3 cm aus einem Dämmstoff mit einem Wärmedurchgangswiderstand von mind. 0,7 m².K/W bei 50°C (oder 0,4 m².K/W bei 200°C) der Klasse A1 oder mindestens M0 oder A2-s1, d0 bestehen müssen.

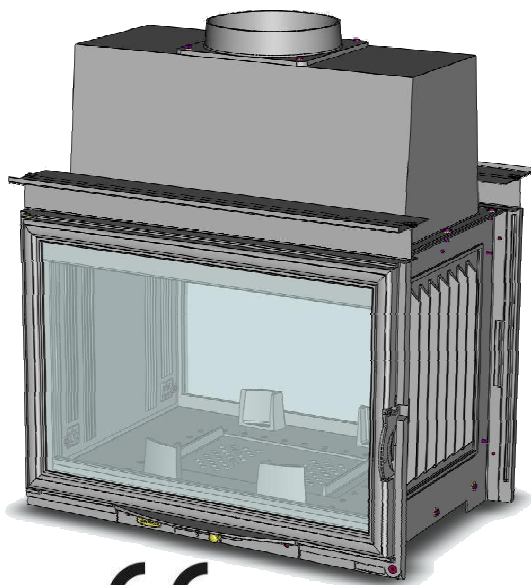


Siehe: allgemeine Installations- und Bedienungsanleitung



ΜΟΝΤΕΛΟ CDF800L

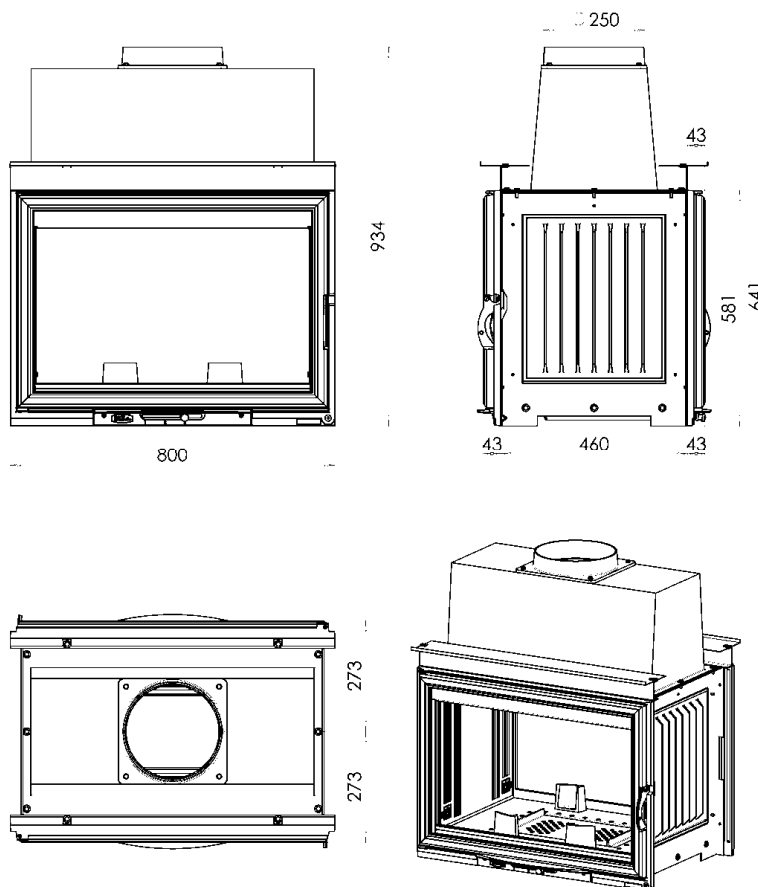
Αναφορά : CDF801L – CDF803L



5 χρόνια εγγύηση*
*Βλέπε γενικές πληροφορίες

- ❑ Σύμφωνα με τον νόμο EN 13229 : 2001 / A2 : 2004
 - ❑ Ονομαστική ισχύς : 12 kW
 - ❑ Αναλογία σε 13% CO προς O₂ : 0.24%
 - ❑ Ποσοστό απόδοσης : 70%
 - ❑ Θερμοκρασία καυσαερίων : 254°C
 - ❑ Εκπομπές CO₂ : 6.9%
 - ❑ Λειτουργία : με κλειστή πόρτα
 - ❑ Κατηγορία καύσης : διακεκομμένοι καύση
 - ❑ Καύσιμη ύλη : μόνο στεγνά ξύλα (15 με 20% υγρασίας)
-
- ❑ Βάρος εστίας : 172 kg
 - ❑ Διατομή σύνδεσης : 250 mm
 - ❑ Μέσος όρος ελκυσμός : 12 Pa
-
- ❑ Μέγιστη χωρητικότητα : 6 kg
 - ❑ Ελάχιστη χωρητικότητα : 3 kg
 - ❑ Κατανάλωση : 1.1g/s

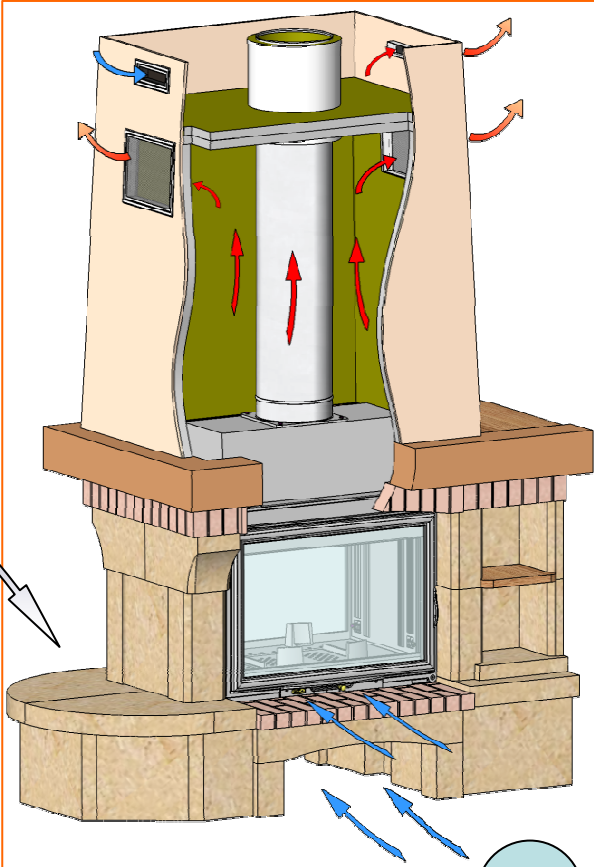
Ισχύουν όλες οι ευρωπαϊκές νομοθεσίες , σεβόμενοι τις οδηγίες χρήσεις λειτουργίας .



**ΣΥΜΠΛΗΡΩΜΑΤΙΚΕΣ
ΠΛΗΡΟΦΟΡΙΕΣ**

S2: Διατομή αποσυμπίεσης ζεστού αέρα αεροθαλάμου: 700 cm² ελάχιστο

S2



S3

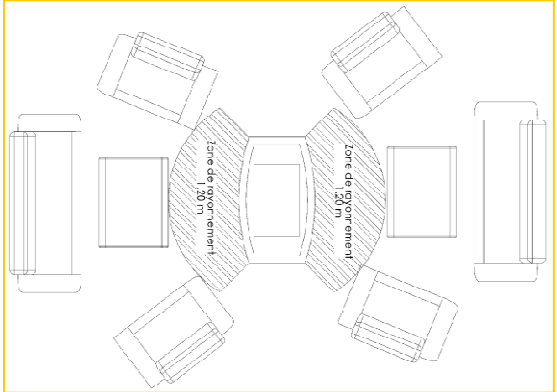
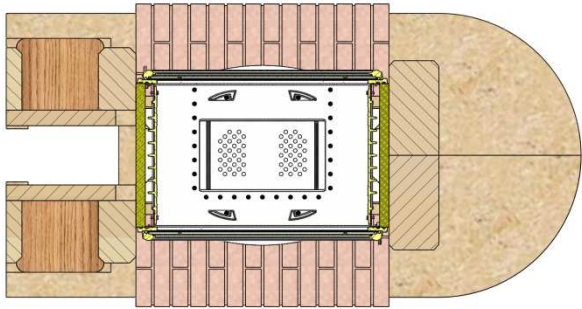
S3: Διατομή εισόδου ατμοσφαιρικού αέρα αεροθαλάμου: 200 cm² ελάχιστο

S1: Διατομή εισόδου ψυχρού αέρα δωματίου: 600 cm² ελάχιστο

S1

ΑΠΟΣΤΑΣΕΙΣ ΑΣΦΑΛΕΙΑΣ ΕΥΛΕΚΤΩΝ ΥΛΙΚΩΝ :

7cm από τον τοίχο, όπου τα 3cm είναι η μόνωση και 4cm η εισροή κρύου αέρα . Η μόνωση πρέπει να είναι σύμφωνα με τις προδιαγραφές A1 ή MO ή A2 - s1.

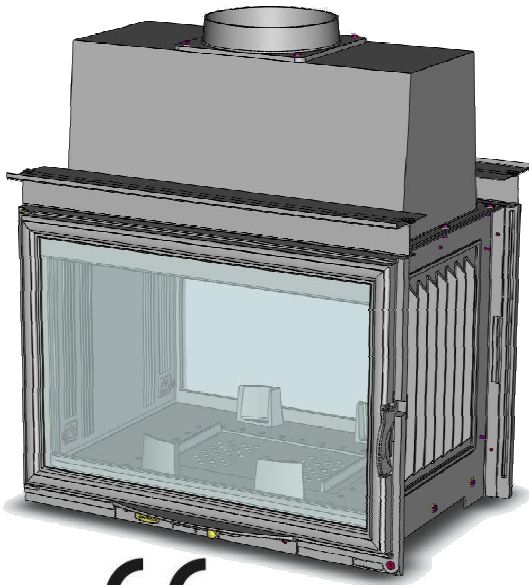


Cf : Γενική εγκατάσταση και υποχρεωτικές προδιαγραφές



Küttekolle CDF800L

Viide : CDF801L – CDF803L

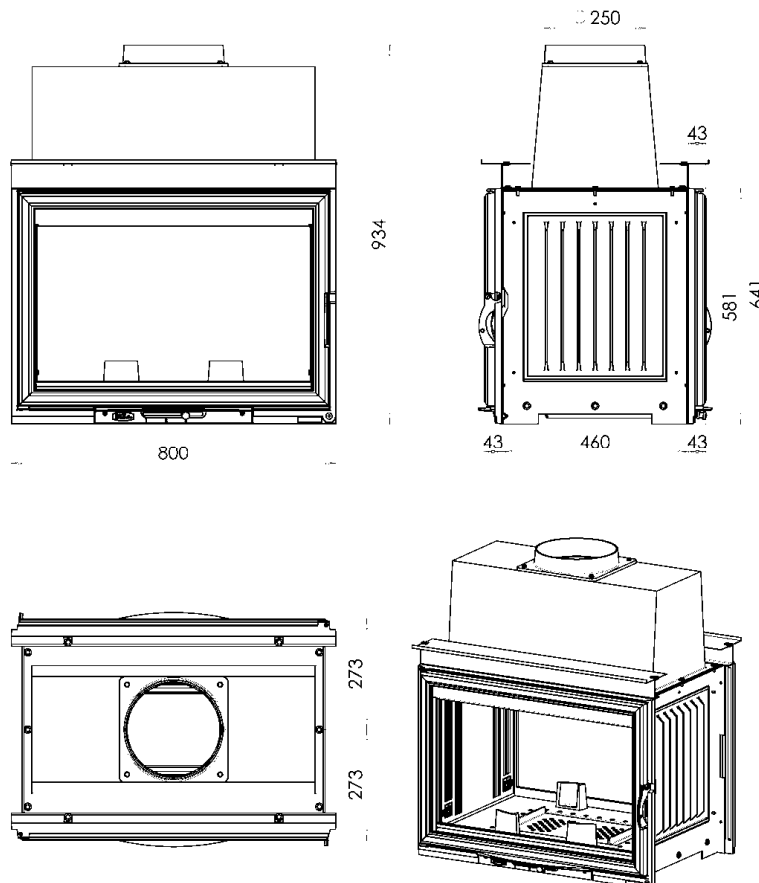


Garantii 5 aastat*

* Vt. Üld kasutusjuhend

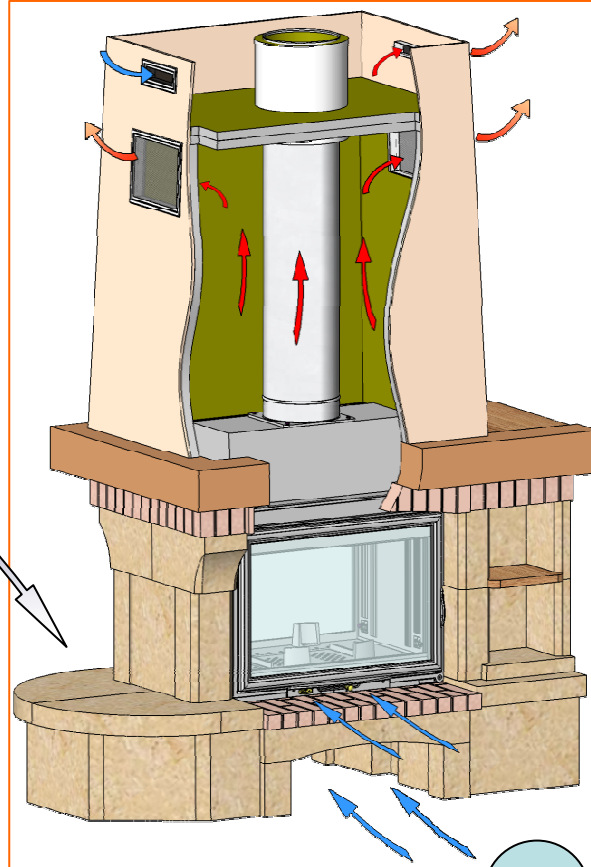
- Sertifitseeritud vastavalt EN 13229 : 2001 / A2 : 2004
 - Nimivõimsus : 12 kW
 - CO ja 13% O₂ suhe : 0.24%
 - Kasutegur : 70%
 - Suitsugaaside keskmine temperatuur : 254°C
 - CO₂ tase : 6.9%
 - Töörežiim : suletud kolde uks
 - Klassifikatsioon EU : perioodiline
 - Kütteaine : ainult kuiv puit (niiskus 15 - 20%)
-
- Kaal : 172 kg
 - Liitmiku läbimoot : 250 mm
 - Nominaalne tommme : 12 Pa
-
- Maksimaalne kütuse kogus : 6 kg
 - Kütuse kogus : 3 kg
 - Kulu : 1.1g/s

Seadme kasutamisel tuleb jälgida koiki kohalikke ja Euroopa norme ja nõudmisi



S2: konvektsiooni
õhu väljapääs
vähemalt 700 cm²

S2



S3

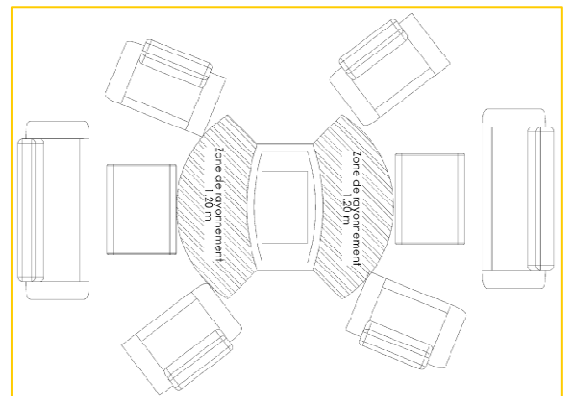
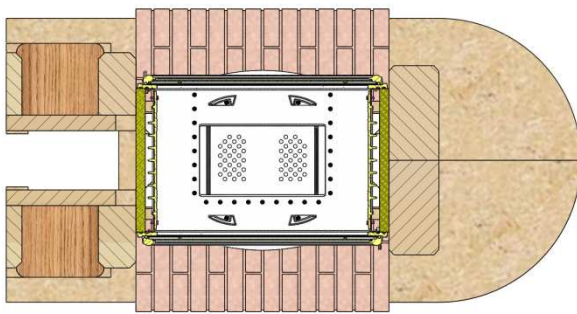
S3: õhk koldesse
põlemise
soodustamiseks
vähemalt 200 cm²

S1: konvektsiooni
õhu sissepääs
vähemalt
600 cm²

S1

küttekolle kaugus polevatest materjalidest :

7 cm, millest 3 cm on isolatsiooniga 0,7 m².K/W - 50°C (või 0,4 m².K/W - 200°C), klassifikatsiooniga A1 või M0 või A2-s1, d0 kolde tagaseina ja tagaseina vahel.

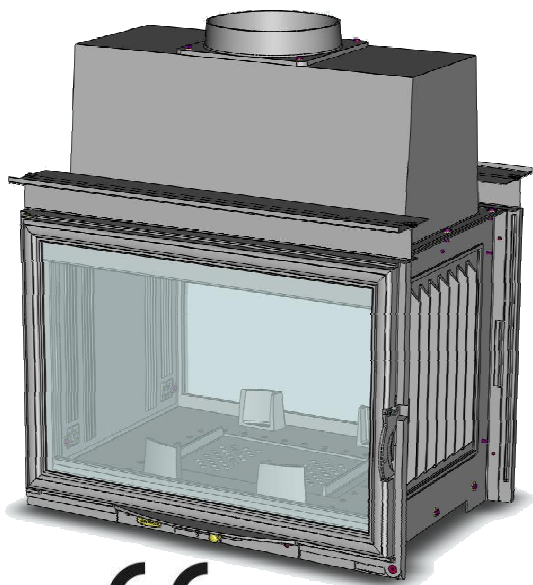


Cf : üld paigaldus - ja kasutusjuhend



Ložište CDF800L

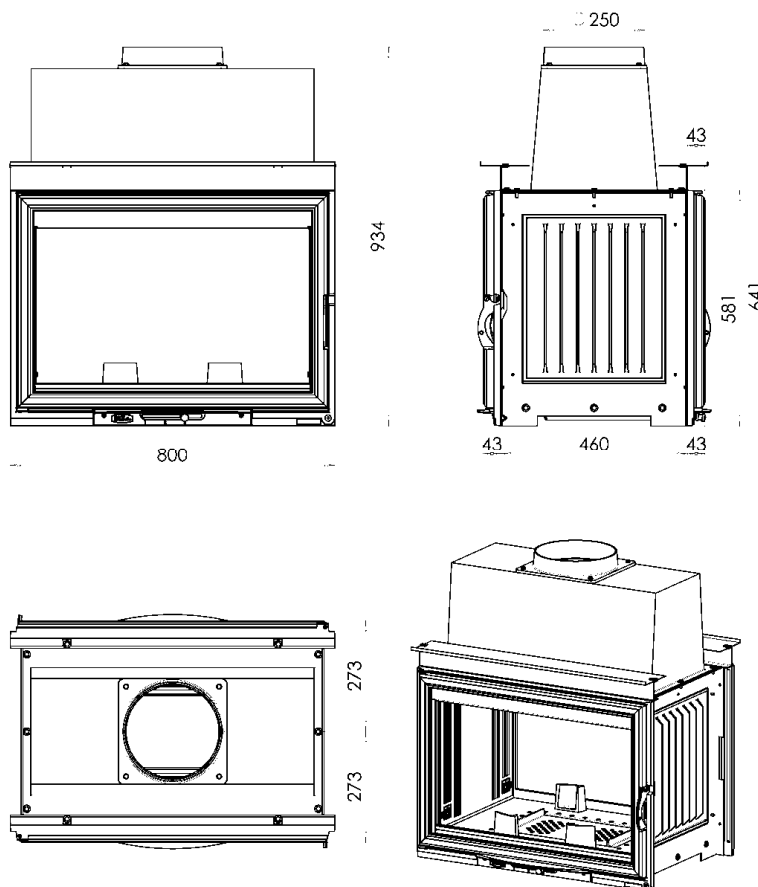
Reference : CDF801L – CDF803L



5 godina garancije *

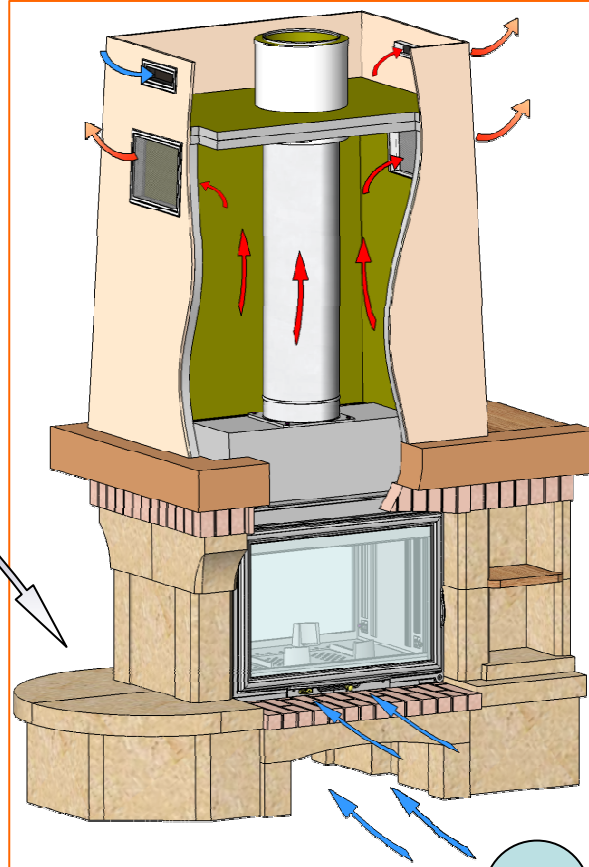
- Klasifikacija prema EN 13229 : 2001 / A2 : 2004
 - Nominalna snaga : 12 kW
 - Količina CO : 13% , O2 : 0.24%
 - Učinkovitost : 70%
 - Prosječna temperatura ispušnih plinova : 254°C
 - Količina CO2 : 6.9%
 - Način rada: zatvorena vrata
 - Klasifikacija: vrijeme gorenja
 - Gorivo: samo suha drva (15 to 20% Vlage)
-
- Težina : 172 kg
 - Promjer dimovodne cijevi : 250 mm
 - Nominalni tlak : 12 Pa
-
- Maksimalna količina kod unosa drva : 6 kg
 - Unos drva : 3 kg
 - Potrošnja : 1.1g/s

Svi lokalni i nacionalni propisi, kao i europske norme, moraju se poštivati prilikom korištenja uređaja.



**S2: presjek izlaza
konvektivnog zraka: 700
cm² min**

S2



S3

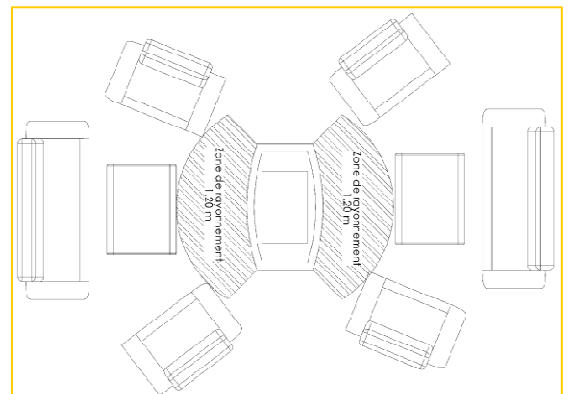
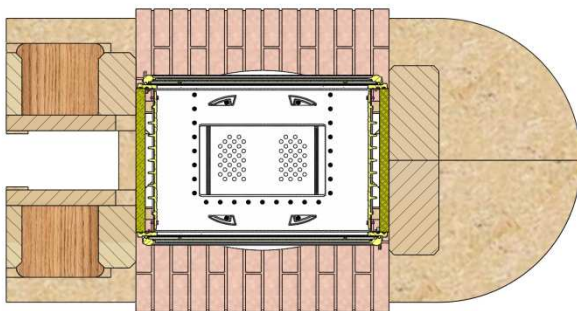
**S3: presjek ulaznog
zraka: 200 cm² min**

**S1: presjek ulaza
konvektivnog zraka:
600 cm² min**

S1

Razmak od zapaljivih materijala :

7 cm između ložišta i zida na kojem je ložište ugrađeno od čega se 3 cm mora sastojati od izolacije otporne na temperaturu od min. 0,7 m².K/W kod 50°C (ili 0,4 m².K/W kod 200°C), sa klasifikacijom A1 ili barem M0 ili A2-s1, d0 između zadnje stranice uređaja i zida .

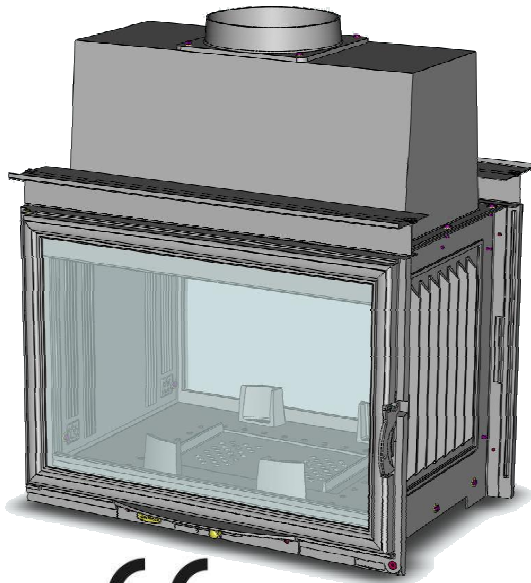


Cf : generalne instalacije i upute za rukovanje



Inserto CDF800L

Modello : CDF801L – CDF803L

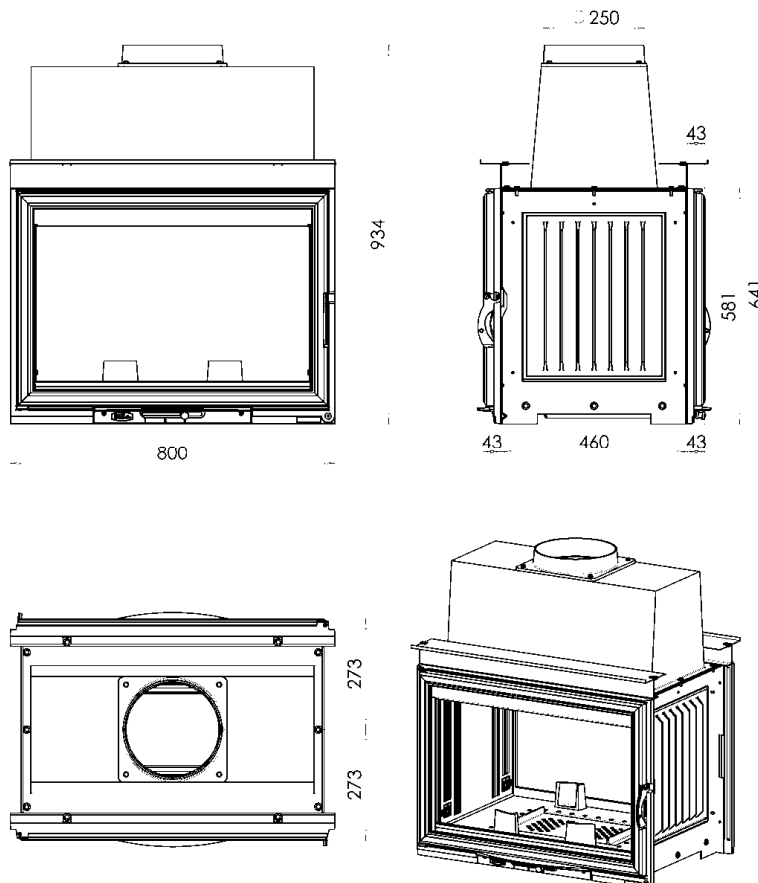


Garanzia 5 anni*

* Vedere istruzioni installazione

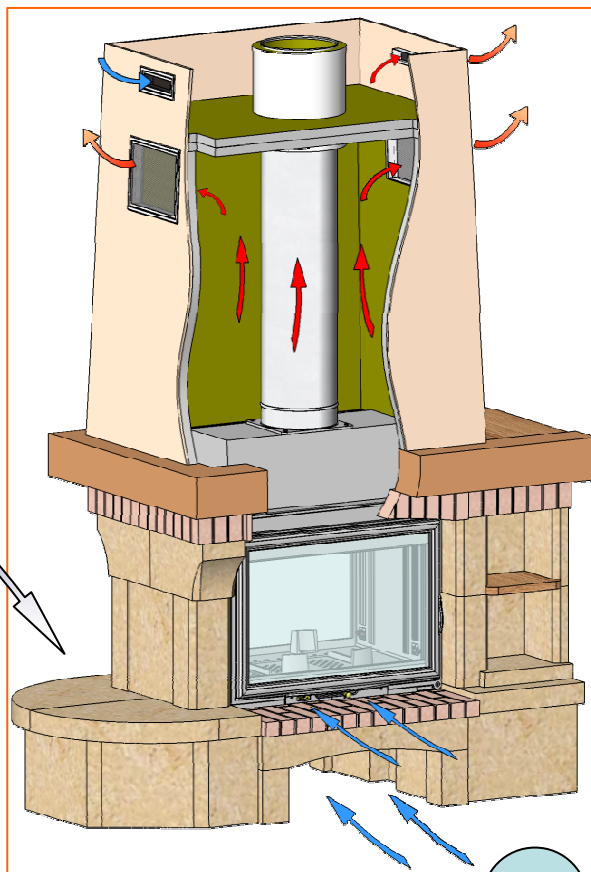
- ❑ Testato e certificato in conformità alla norma EN 13229 : 2001 / A2 : 2004
 - ❑ Potenza termica : 12 kW
 - ❑ Tasso di monossido di carbonio (CO) à 13% O₂ : 0.24%
 - ❑ Rendimento energetico : 70%
 - ❑ Temperatura media dei fumi : 254°C
 - ❑ Tasso di anidride carbonica CO₂ : 6.9%
 - ❑ Funzionamento : porta chiusa
 - ❑ Classificazione : intermittente
 - ❑ Combustibile : legna secca unicamente (da 15 a 20% Hu)
-
- ❑ Peso : 172 kg
 - ❑ Diametro raccordo fumi : 250 mm
 - ❑ Pressione negativa : 12 Pa
-
- ❑ Carico massimo legna : 6 kg
 - ❑ Carica media : 3 kg
 - ❑ Consumo : 1.1g/s

Tutte le regolamentazioni locali e nazionali, ed anche le norme europee, dovranno essere rispettate derante l'uso dell'apparecchio.



S2: sezione uscita aria di convezione: 700 cm² minimo

S2



S3

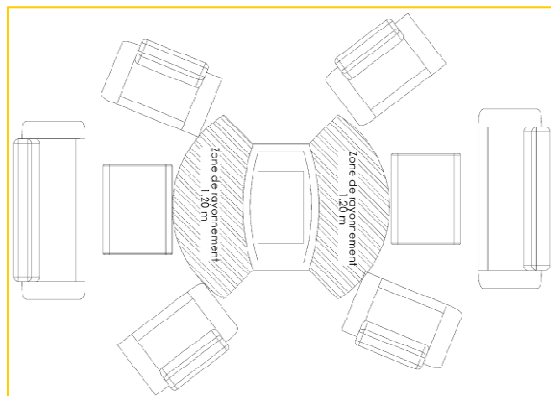
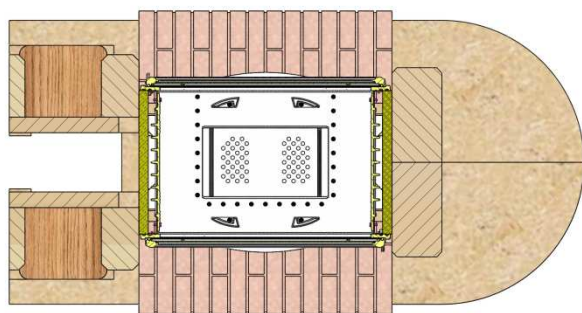
S3: sezione d'entrata aria di combustione: 200 cm² minimo

S1: sezione d'entrata aria di convezione: 600 cm² minimo

S1

Distanza dai materiali combustibili adiacenti :

7 cm di cui tre cm d'isolante con resistenza termica minima 0,7 m².K/W a 50°C (o di 0,4 m².K/W a 200°C), di classe A1 o almeno M0 o A2-s1, d0 tra lo schienale dell'apparecchio ed il muro di appoggio.

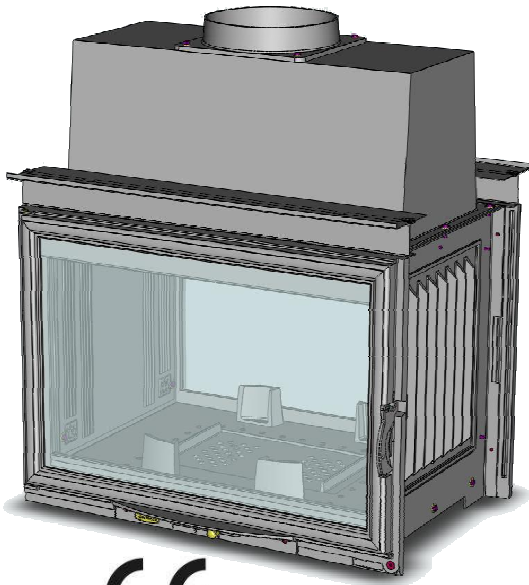


Vedere : istruzioni generali di installazione ed uso



Kurtuve CDF800L

Tehniskie dati : CDF801L – CDF803L

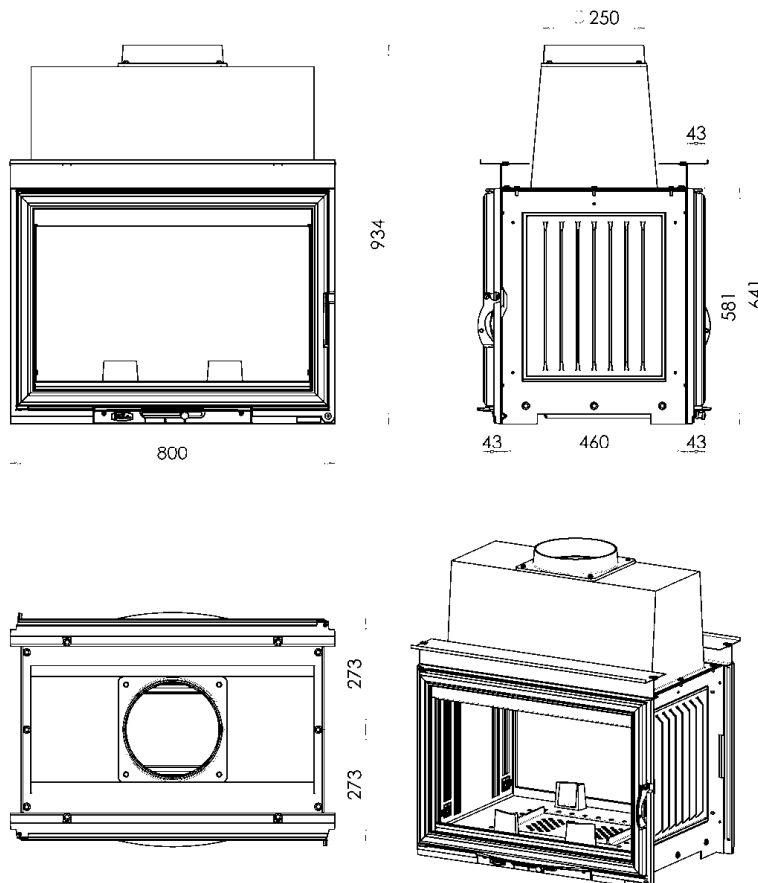


5 gadu garantija*

* Skatīt uzstādīšanas un lietošanas instrukcijucc

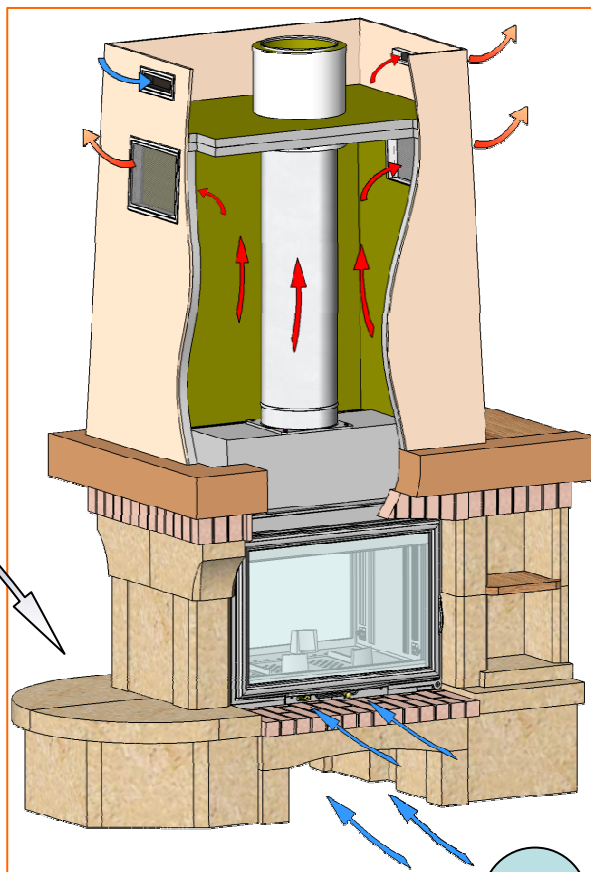
- Klasifikācija pēc EN 13229 : 2001 / A2 : 2004
 - Nominālā jauda : 12 kW
 - CO izmeši pie 13% O2 : 0.24%
 - Lietderības koeficients : 70%
 - Dūmgāzes vidējā temperatūra : 254°C
 - Izmeši CO2 : 6.9%
 - Degšana pie aizvērtām durvīm
 - Klasifikācija: neregulāra, periodiska degšana
 - Kurināmā veids: tikai sausa malka (15 līdz 20% mitruma)
-
- Kurtuves svars : 172 kg
 - Savienojuma diametrs : 250 mm
 - Nominālā skursteņa vilkme : 12 Pa
-
- Maksimālais kurināmā svars : 6 kg
 - Kurināmā svars : 3 kg
 - Patēriņš : 1.1g/s

Lietojot kurtuvi ir jāievēro gan vietējā un nacionālā likumdošana, gan arī Eiropas normatīvi.



**S2: izejošā sekcija
konvekcijas
gaisam: minimāli 700
cm²**

S2



S3

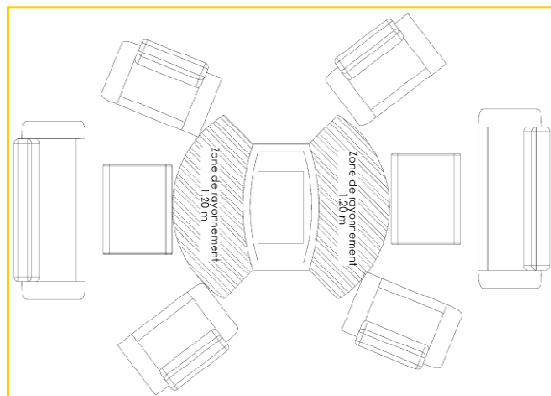
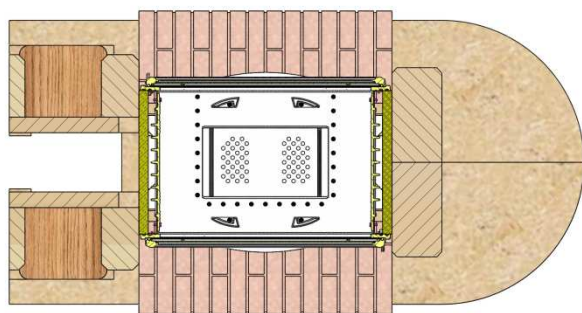
**S3: ieklūdes sekcija
sadeģšanai
nepieciešamajam
gaisam: minimāli 200
cm²**

**S1: ieklūdes sekcija
konvekcijas
gaisam: minimāli 600
cm²**

S1

Attālums starp viegli uzliesmojošiem materiāliem:

Attālumam jābūt 7 cm, no kuriem 3 cm ar izolāciju no 0.7 m².K/W pie 50°C (vai 0.4 m².K/W pie 200°C), ar klasifikatoru A1 vai vismaz M0 vai A2-s1, d0 starp kurtuves aizmuguri un aizmugurējo sienu.

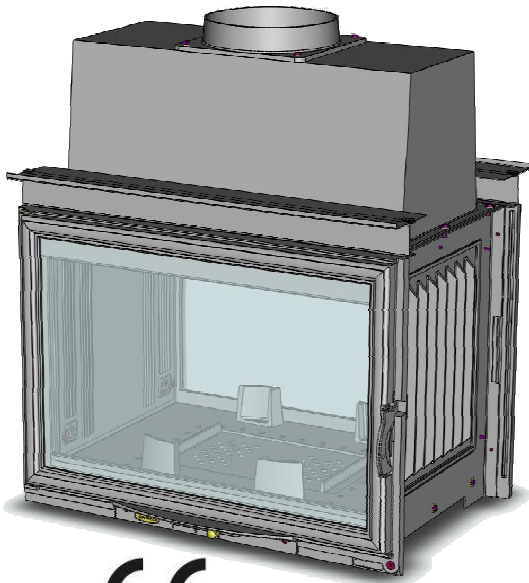


Cf: uzstādīšanas un lietošanas instrukcija



Židinio ugniakuras CDF800L

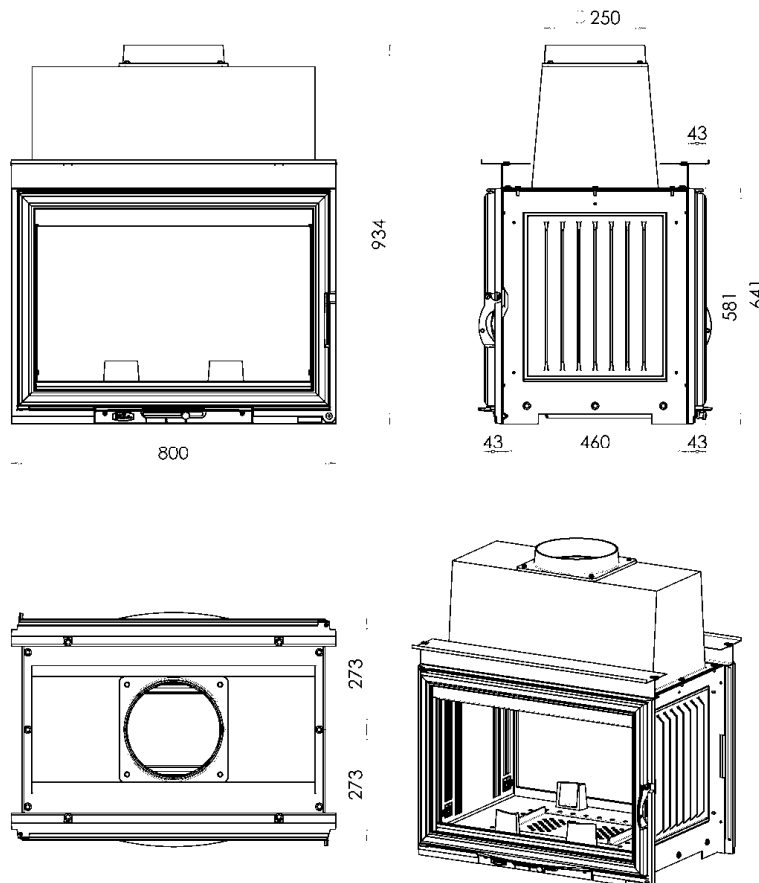
Modelis : CDF801L – CDF803L



5 metų garantija*
*Žiūrėti montavimo,
eksploatavimo instrukciją

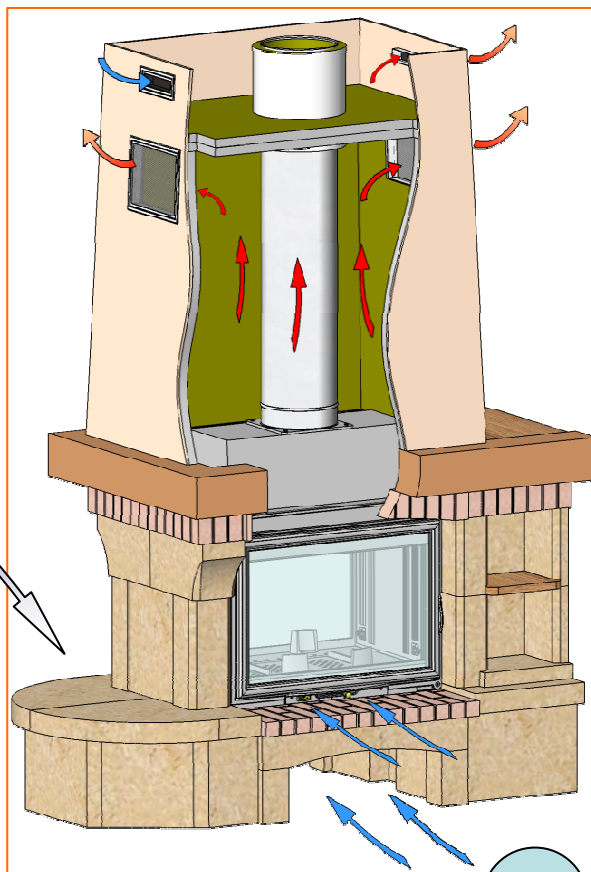
- ❑ Standarto atitikmuo EN 13229 : 2001 / A2 : 2004
 - ❑ Nominali galia : 12 kW
 - ❑ CO kiekis, kai O₂ kiekis 13% : 0.24%
 - ❑ Naudingumo koeficientas : 70%
 - ❑ Vidutinė dūmų temperatūra : 254°C
 - ❑ CO₂ kiekis : 6.9%
 - ❑ Darbas: su uždarytomis durimis
 - ❑ Klasifikacija: nepastovus
 - ❑ Kuro tipas: tik sausa mediena (15 - 20% drėgmės)
-
- ❑ Įrenginio svoris : 172 kg
 - ❑ Pajungimo diametras : 250 mm
 - ❑ Nominalus slėgis : 12 Pa
-
- ❑ Maksimali kuro įkrova : 6 kg
 - ❑ Kuro įkrova : 3 kg
 - ❑ Suvartojimas : 1.1g/s

Montuojant ir eksploatuojant įrenginį reikia laikytis visų vietinių ir nacionalinių standartų bei Europinių normų.



S2: karšto oro išmetimas iš konvekcinės kameros: min 700 cm²

S2



S3

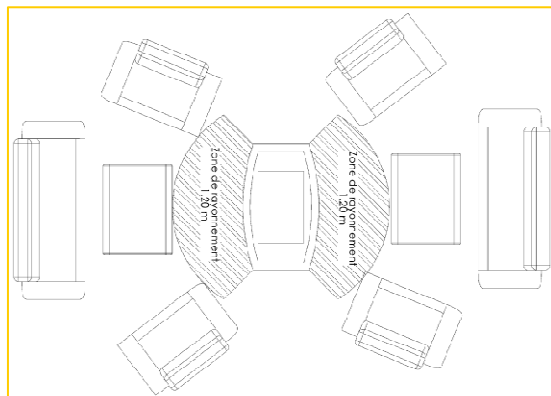
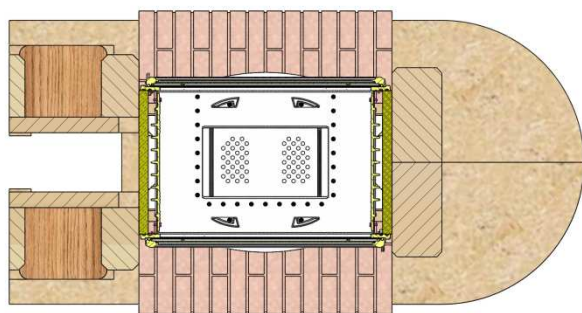
S3: paduodamo oro, reikalingo degimo procesui, angų plotas: min 200 cm²

S1: salto oro paėmimo konvekcijai angų plotas: min 600 cm²

S1

Atstumai iki degių medžiagų:

7 cm iš kurių 3 cm izoliacija, kurios varža 0,7 m².K/W prie 50°C (arba 0,4 m².K/W prie 200°C), su degumo klasifikacija A1 arba minimaliai M0 ar A2-s1, d0 tarp įrenginio galinės sienelės ir sienos.

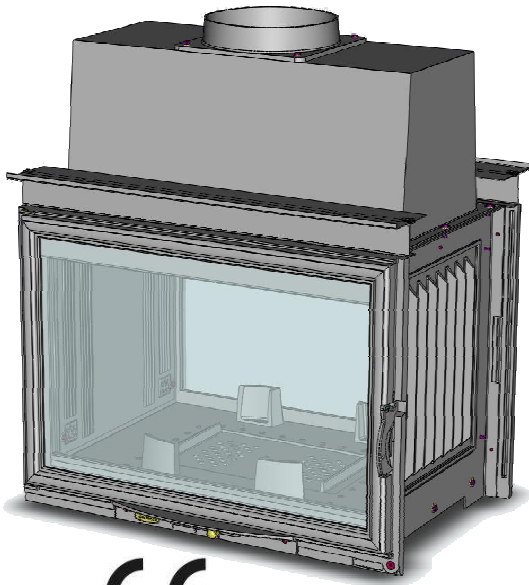


Žr.: montavimo, eksploataavimo instrukciją



Insert CDF800L

Referenza : CDF801L – CDF803L

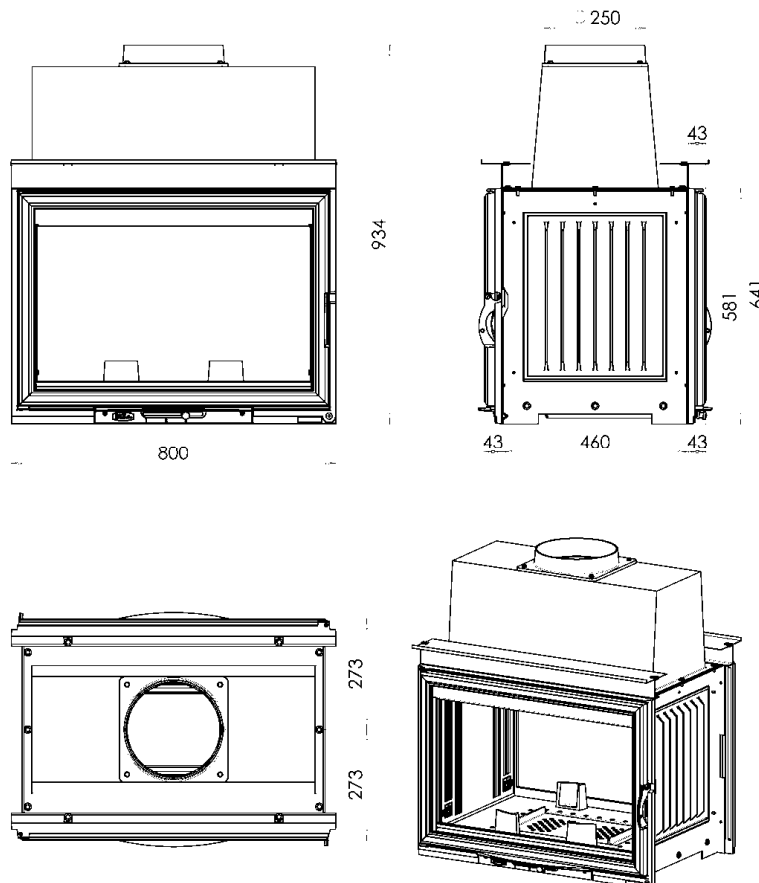


5 snin garanzija*

*Irreferi ghal ktejjeb ta'

- ❑ Klassifikazzjoni skond EN 13229 : 2001 / A2 : 2004
 - ❑ Qawwa nominali : 12 kW
 - ❑ Rata ta' CO sa 13% ta' O2 : 0.24%
 - ❑ Efficjenza : 70%
 - ❑ Temperatura tad-duhhan gewwa c-cumnija that kundizzjonijiet normali : 254°C
 - ❑ Rata ta' CO2 : 6.9%
 - ❑ It-taghmir jahdem normalment : bil-bieba maghluqa
 - ❑ Klassifikazzjoni : intermittenti
 - ❑ Tip ta' fuel : injam niexef biss (15 sa 20% Hu)
-
- ❑ Piz tat-taghmir : 172 kg
 - ❑ Wisgha tal-hrug tad-duhhan ghac-cumnija : 250 mm
 - ❑ Pressa nominali : 12 Pa
-
- ❑ Piz massimu ta' injam li jista jinharq f'daqqa ta' : 6 kg
 - ❑ Piz ta' injam li normalment jinharq f'daqqa : 3 kg
 - ❑ Konsum : 1.1g/s

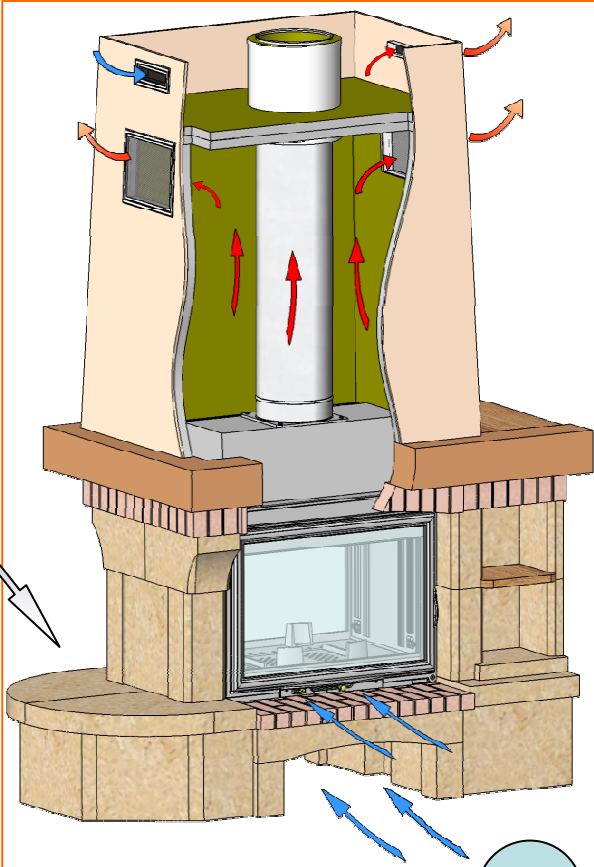
Kull legislazzjoni lokali jew nazzjonali, kif ukoll normi ta' l-Unjoni Ewropea, ghandom jigu segwiti meta jintuza t-taghmir.



INFORMAZZJONI ADDIZZJONALI

S2: hrug ta' l-arja shuna għall-ventilazzjoni: minimu ta' 700 cm²

S2



S3

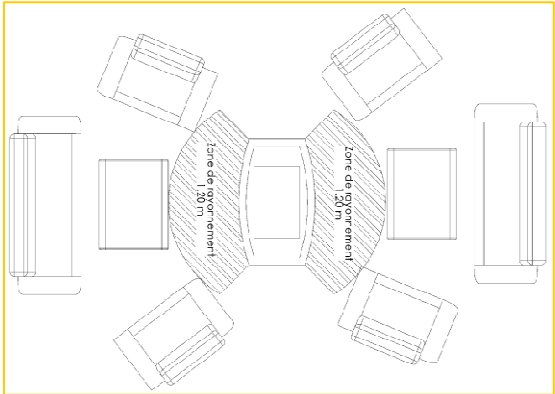
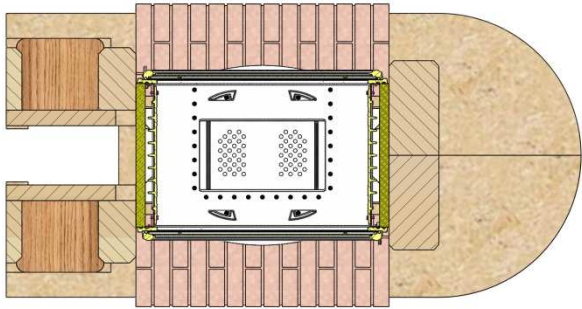
S3: dhul ta' l-arja friska għall-fini ta' kombustjoni: minimu ta' 200 cm²

S1: dhul ta' l-arja friska għall-ventilazzjoni: minimu ta' 600 cm²

S1

Distanza minn materjali li jistaw jiehdu n-nar :

7 cm li minnhom 3 cm jridu jkunu ta' materjal isolanti b'kapacita' ta' 0,7 m².K/W f'temperatura ta' 50°C (jew ta' 0,4 m².K/W f'temperatura ta' 200°C), bi klassifikazzjoni ta' A1 jew mill-inqas M0 jew A2-s1, d0 bejn id-dahar tat-tagħmir u l-hajt ta' warajh.

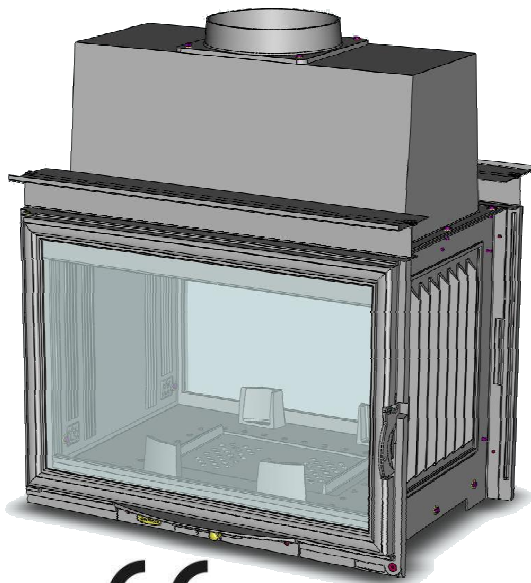


Cf : informazzjoni dwar kif tinstalla u tuza t-tagħmir



Wkład Kominkowy CDF800L

Model : CDF801L – CDF803L

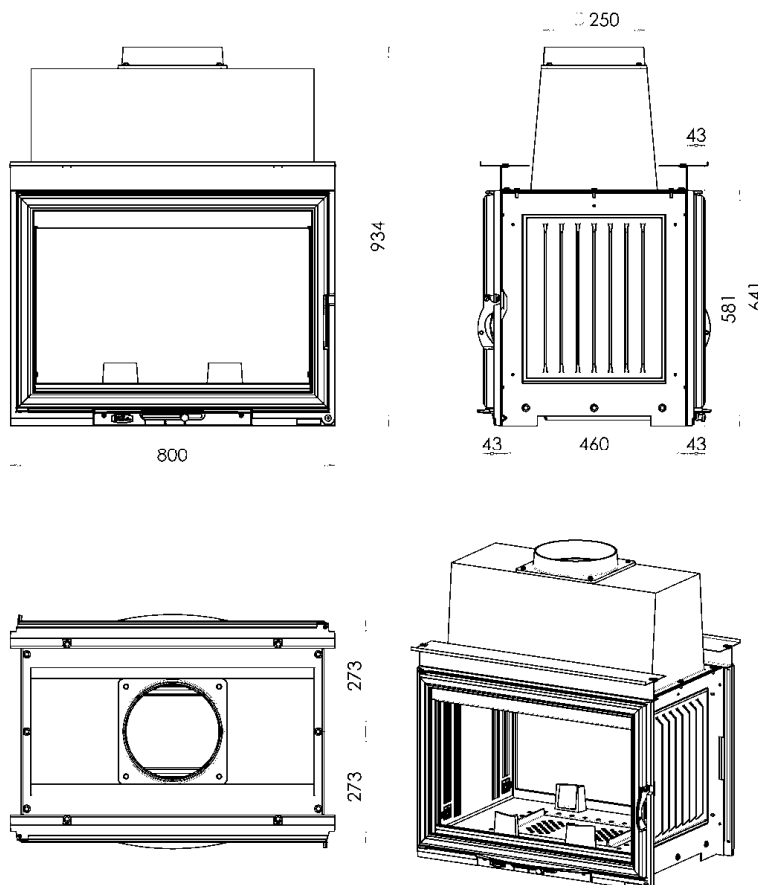


5 lat gwarancji *

- Patrz Ogólną Dokumentację

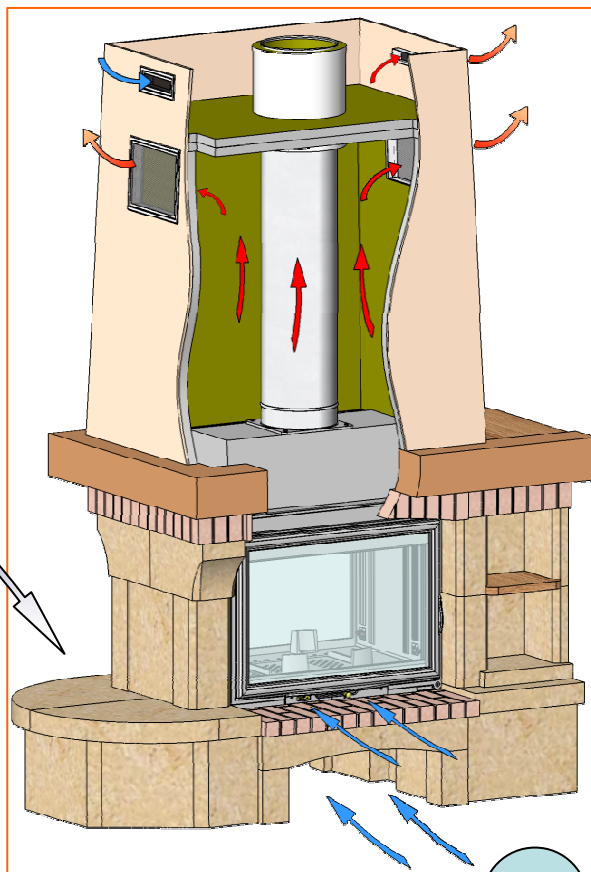
- ❑ Klasyfikacja zgodnie z normą EN 13229 : 2001 / A2 : 2004
 - ❑ Moc nominalna : 12 kW
 - ❑ Poziom CO - 13% z O₂ : 0.24%
 - ❑ Wydajność : 70%
 - ❑ Średnia temperatura spalin : 254°C
 - ❑ Poziom CO₂ : 6.9%
 - ❑ Działanie: przy zamkniętych drzwiczkach
 - ❑ Klasyfikacja: wkład stałopalny
 - ❑ Rodzaj paliwa: tylko suche drewno (15 do 20% Hu)
-
- ❑ Waga wkładu : 172 kg
 - ❑ Średnica przewodu kominowego : 250 mm
 - ❑ Ciśnienie nominalne : 12 Pa
-
- ❑ Maksymalny załadunek drewna : 6 kg
 - ❑ Pojedynczy załadunek paliwa : 3 kg
 - ❑ Spalanie : 1.1g/s

Wszystkie miejscowe i narodowe wytyczne, jak również normy Europejskie, muszą być przestrzegane podczas użytkowania wkładu.



S2: minimalna wielkość otworu wylotowego gorącego powietrza: 700 cm²

S2



S3

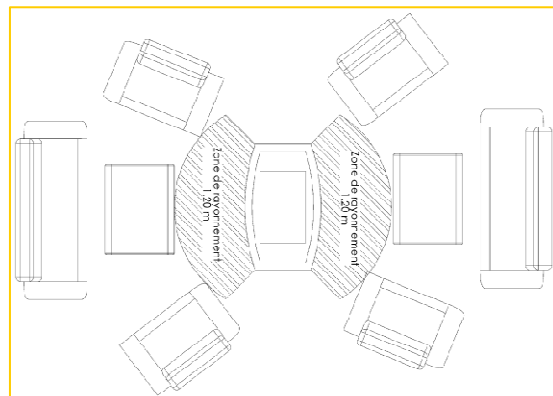
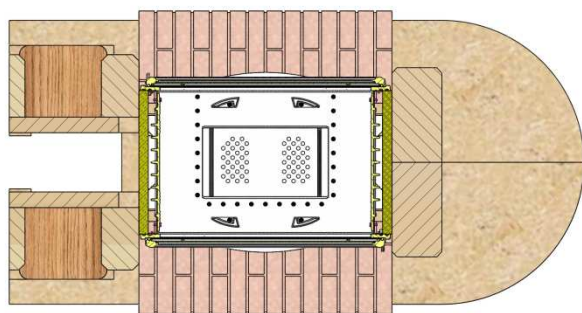
S3: minimalna wielkość otworu powietrza do komory spalania: 200 cm²

S1: minimalna wielkość otworu zimnego powietrza do konwekcji: 600 cm²

S1

Odległości od materiałów łatwopalnych:

7 cm, z których 3 cm jest izolacją 0,7 m².K/W na 50°C (lub 0,4 m².K/W na 200°C), sklasyfikowanych A1 lub co najmniej M0 lub A2-s1, d0 między tylną ścianą wkładu a tylną ścianą obudowy.

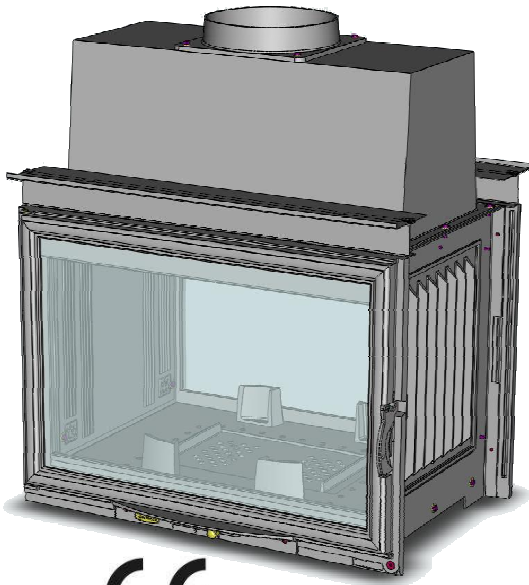


Patrz: ogólna dokumentacja instalacji i obsługi



Insert CDF800L

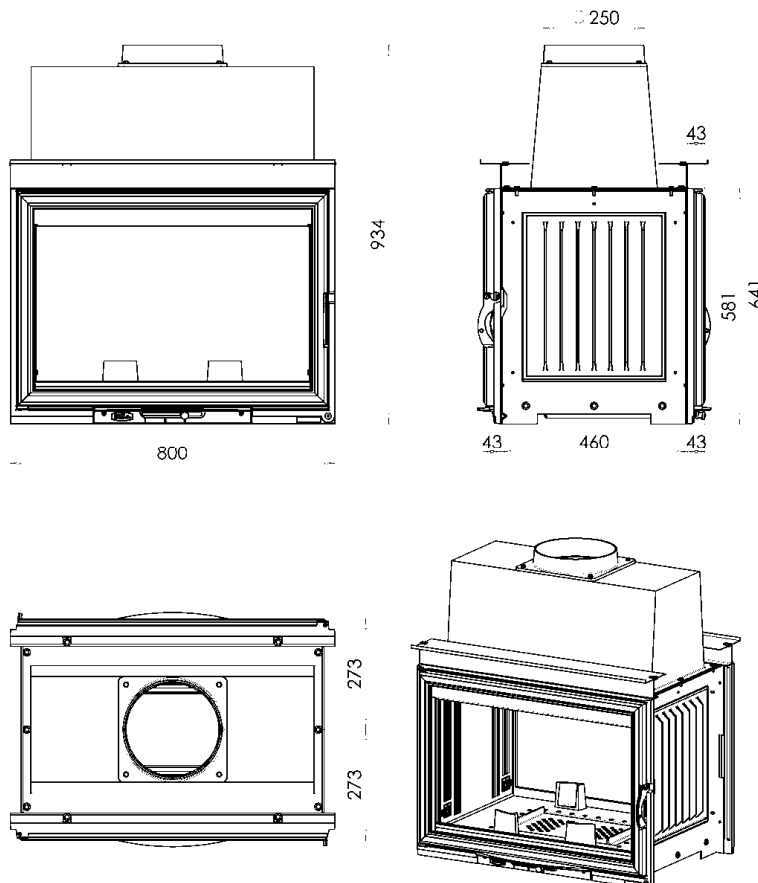
Référence : CDF801L – CDF803L



Garantia 5 anos*
* Ver noticia geral

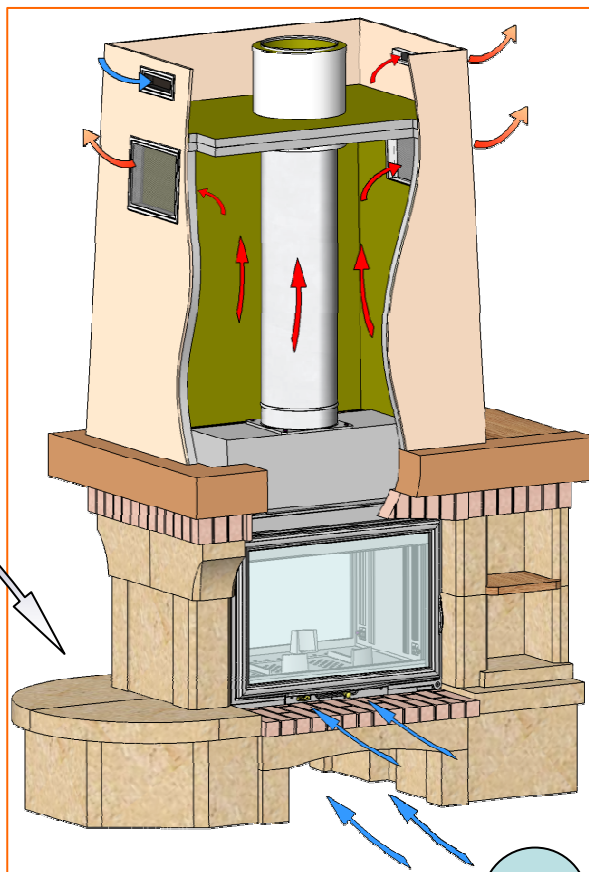
- Testado e certificado conforme EN 13229 : 2001 / A2 : 2004
 - Potência termica : 12 kW
 - Taxa de monóxido de carbono (CO) à 13% O₂ : 0.24%
 - Rendimento energético : 70%
 - Temperatura média dos fumos : 254°C
 - Taxa de dióxido de carbono CO₂ : 6.9%
 - Funcionamento : porta fechada
 - Classificação : intermitente
 - Combustão : unicamente lenha seca (15 à 20% Hu)
-
- Peso do aparelho : 172 kg
 - Diâmetro da ligação : 250 mm
 - Pressão negativa : 12 Pa
-
- Peso máximo de carga : 6 kg
 - Peso de carga : 3 kg
 - Consumo : 1.1g/s

Todas as regulamentações locais e Nacionais, assim como as normas Europeias, devem de ser respeitadas no momento da utilização do aparelho.



S2: secção das saídas de ar de convecção: 700 cm² mini

S2



S3

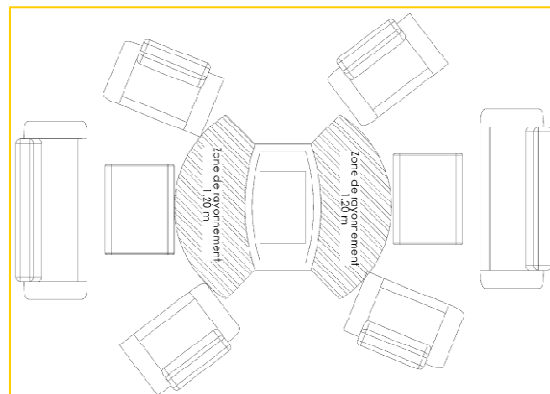
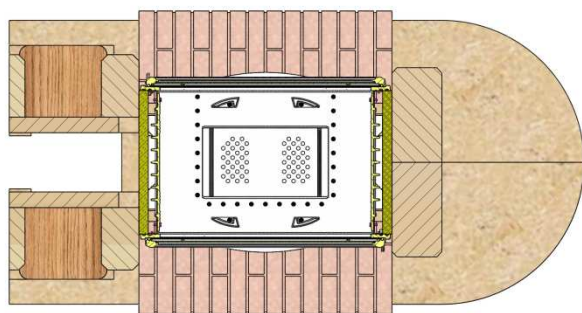
S3: secção de entrada de ar de combustão: 200 cm² mini

S1: secção das entradas de ar de convecção: 600 cm² mini

S1

Distância em relação aos materiais combustíveis

7 cm no qual 3 cm de isolamento de resistência térmica mínima 0,7 m².K/W à 50°C (ou de 0,4 m².K/W a 200°C), tendo uma classificação A1 ou ao menos M0 ou A2-s1, d0 entre o fundo do aparelho e o muro de encosto.

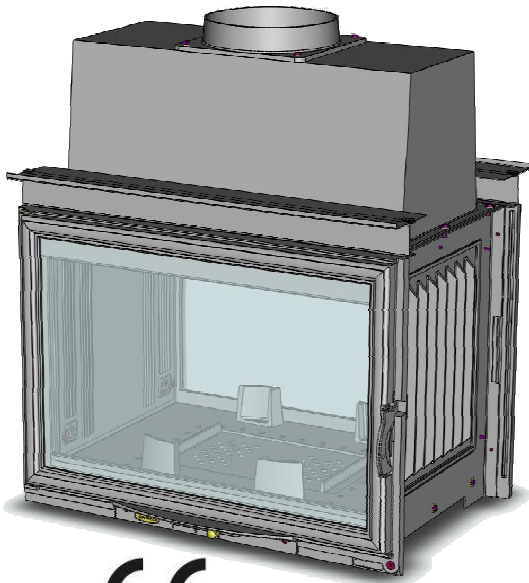


Ver : noticia geral de instalação e de utilização



Focar CDF800L

Referinta : CDF801L – CDF803L



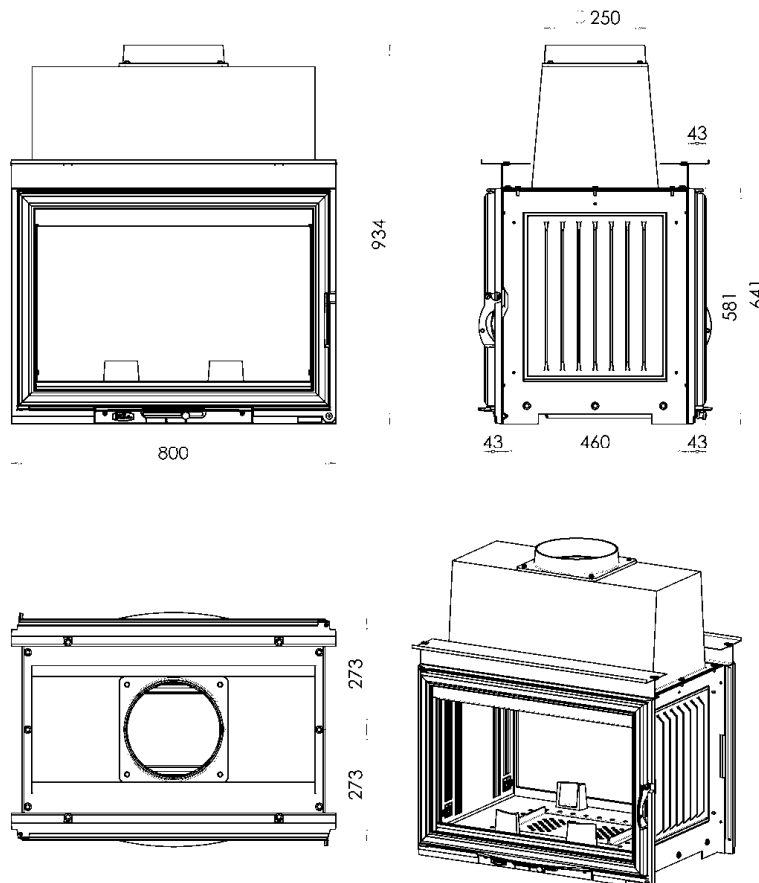
5 ani garantie*

- Conform instructiunilor generale

- ❑ Clasificare conform EN 13229 : 2001 / A2 : 2004
- ❑ Putere nominala : 12 kW
- ❑ Emisia de CO la 13% O₂ : 0.24%
- ❑ Randament : 70%
- ❑ Temperatura medie a fumului : 254°C
- ❑ Emisia de CO₂ : 6.9%
- ❑ Functionare: usa inchisa
- ❑ Clasificare: intermitent
- ❑ Tip combustibil: doar lemn uscat (15 la 20% um)

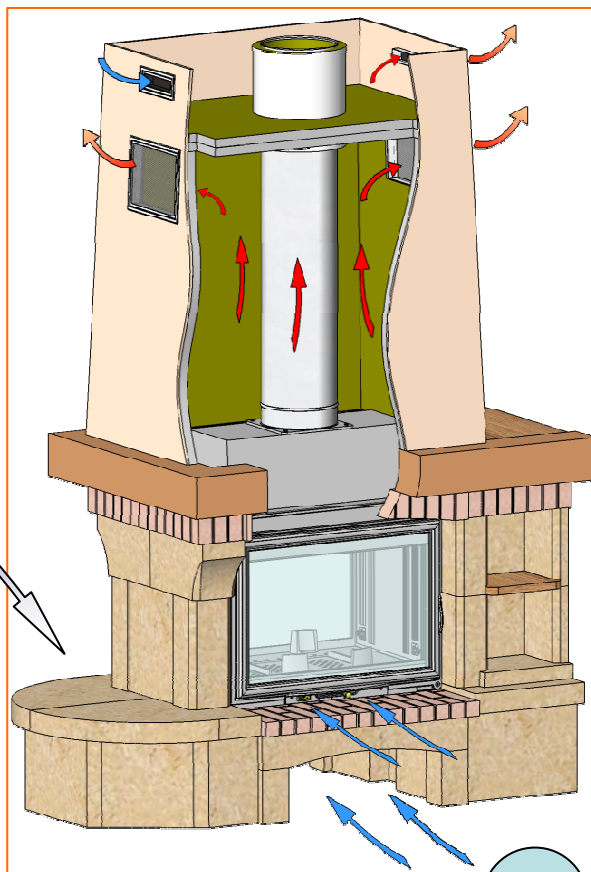
-
- ❑ Greutatea produsului : 172 kg
 - ❑ Diametrul de conectare : 250 mm
 - ❑ Presiune nominala : 12 Pa
-
- ❑ Incarcarea maxima cu combustibil : 6 kg
 - ❑ Incarcare combustibil : 3 kg
 - ❑ Consum : 1.1g/s

Legislatia locala si nationale, precum si normele Europene, trebuie respectate cand se foloseste produsul.



S2: suprafata de iesire a aerului de convectie: 700 cm² minim

S2



S3

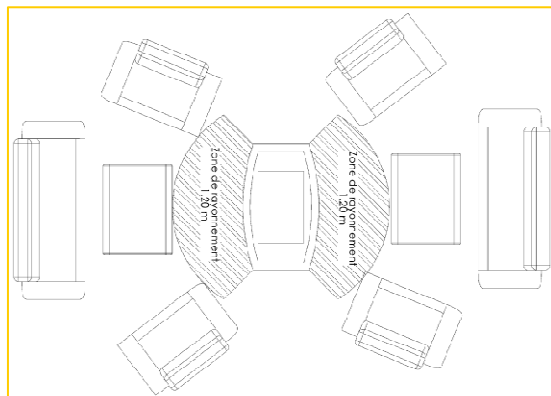
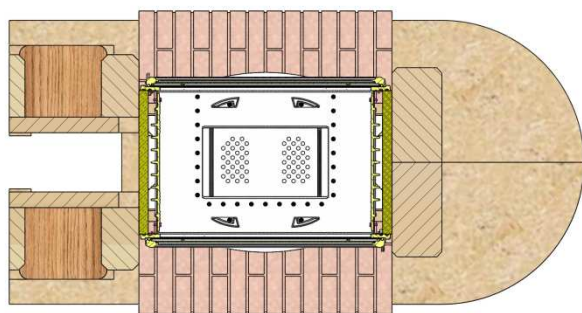
S3: suprafate de intrare a aerului de combustie: 200 cm² minim

S1: suprafata de intrare a aerului de convectie: 600 cm² minim

S1

Distanta fata de materialele combustibile adiacente:

7 cm din care 3 cm cu izolatie de 0,7 m².K/W la 50°C (sau de 0,4 m².K/W la 200°C), cu clasificarea A1 sau cel putin M0 sau A2-s1, d0 intre spatele focarului si materialul adiacent.

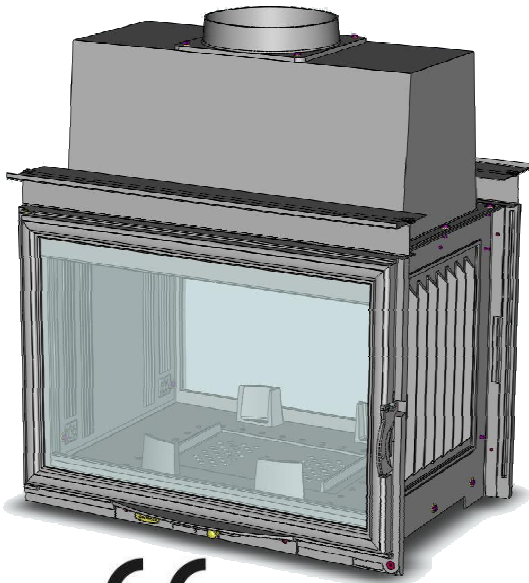


Cf : instructiunilor generale de instalare si folosire



Топка CDF800L

Соответствует : CDF801L – CDF803L

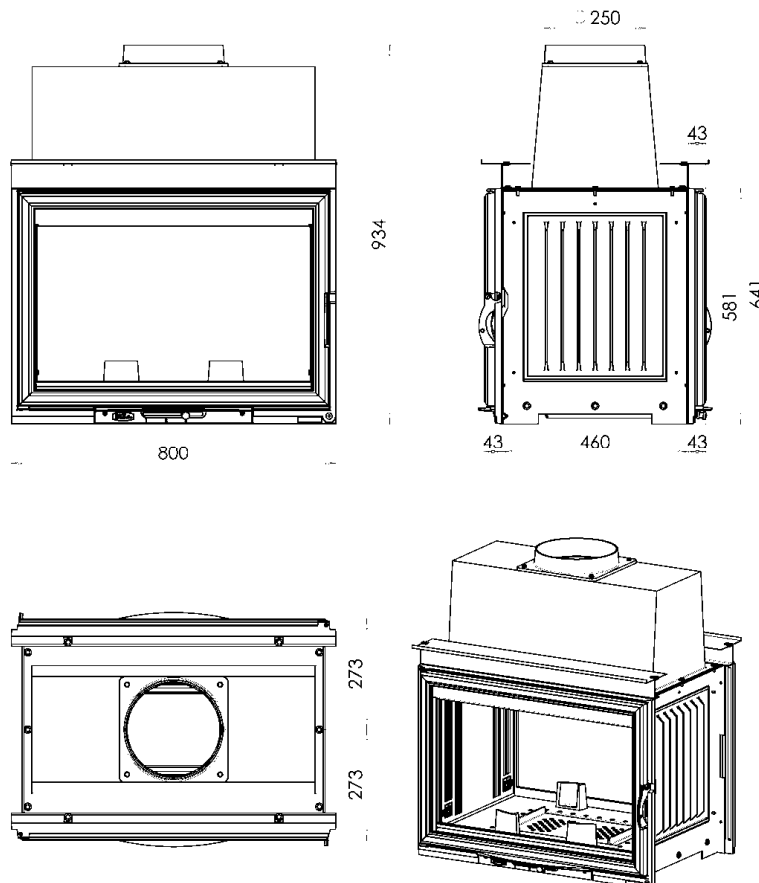


гарантия 5 лет*

* Смотри буклет Общая инструкция

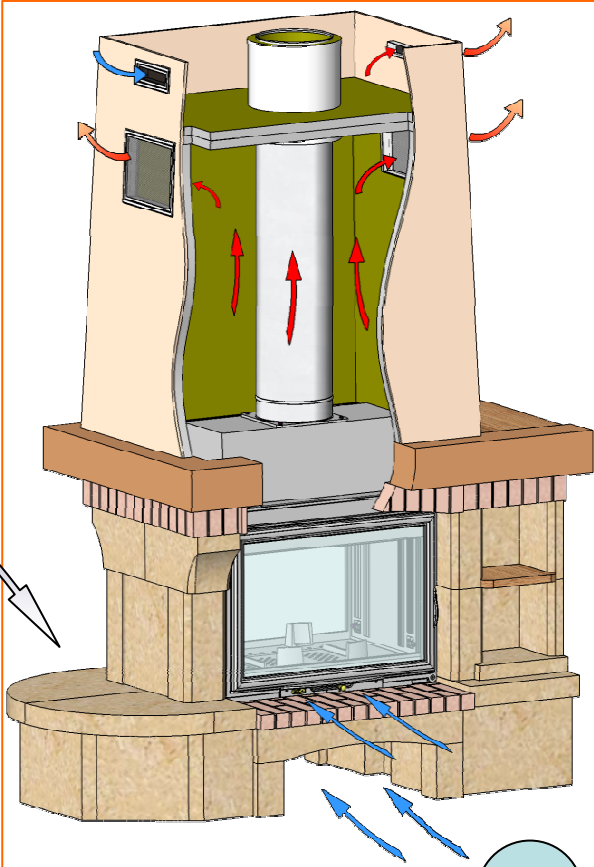
- ❑ Классификация в соответствии с нормой EN 13229 : 2001 / A2 : 2004
 - ❑ Номинальная мощность : 12 kW
 - ❑ Отношение CO к 13% O₂ : 0.24%
 - ❑ Эффективность (КПД) : 70%
 - ❑ Средняя температура топочных газов : 254°C
 - ❑ Уровень CO₂ : 6.9%
 - ❑ Рабочее состояние : закрытая дверь
 - ❑ Классификация : прерывистая
 - ❑ Вид топлива : только сухая древесина (влажность 15-20%)
-
- ❑ Вес топки : 172 kg
 - ❑ Диаметр подсоединения : 250 mm
 - ❑ Номинальное давление : 12 Pa
-
- ❑ Максимальная загрузка дров : 6 kg
 - ❑ Рекомендуемая загрузка дров : 3 kg
 - ❑ Потребление (расход) дров : 1.1g/s

Все местные и национальные нормы, как и европейские нормы, должны соблюдаться при использовании этого прибора.



ДОПОЛНИТЕЛЬНАЯ ИНФОРМАЦИЯ

S2: Выход конвекционного воздуха не менее 700 см²



S2

S3

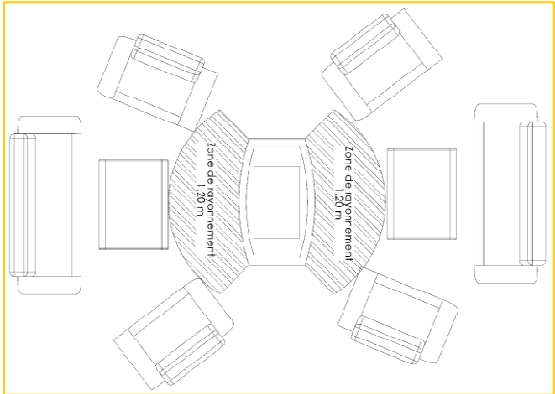
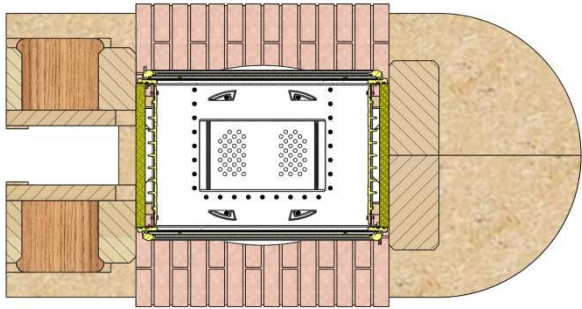
S3: Подача воздуха на горение не менее 200 см²

S1: Вход конвекционного воздуха не менее 600 см²

S1

Расстояние до близлежащих горючих материалов :

7 см из которых 3 см с изоляцией 0,7 м².K/W при 50°C (или 0,4 м².K/W при 200°C), с классификацией A1 или M0 или A2-s1,d0 между задней стеной прибора и задней стеной камина.

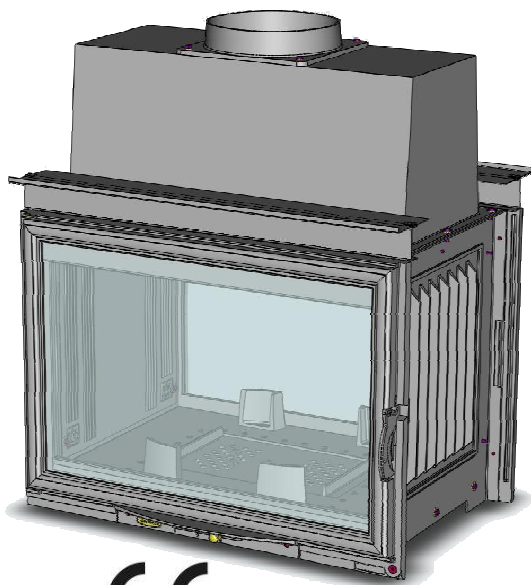


Cf : Общая инструкция по монтажу и эксплуатации



Krbová vložka CDF800L

Referencia : CDF801L – CDF803L

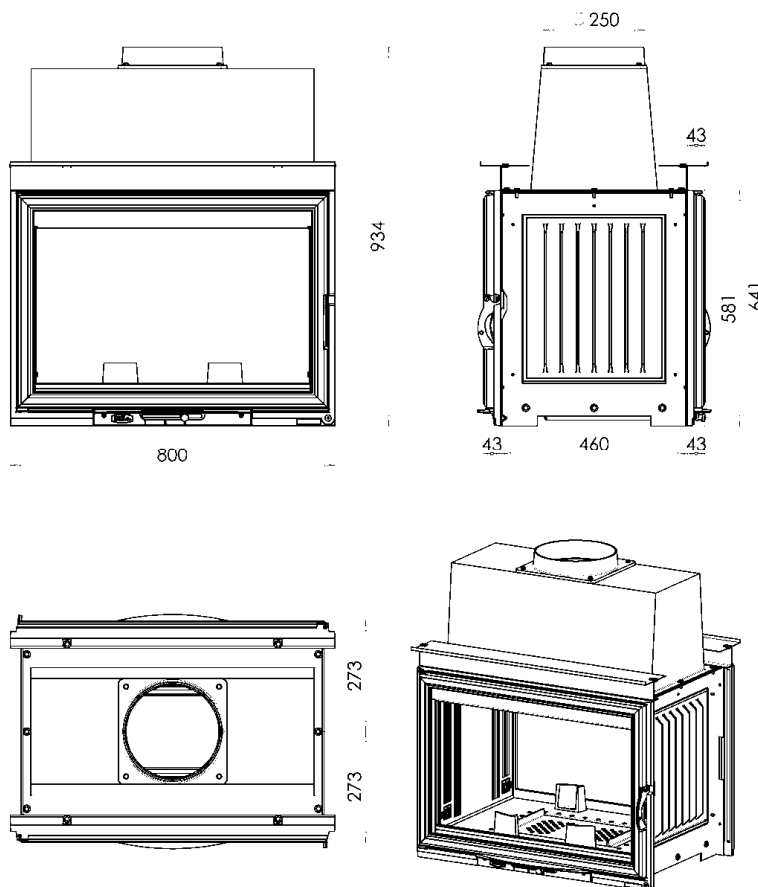


Záruka 5 rokov*

- vid' Všeobecné inštrukcie

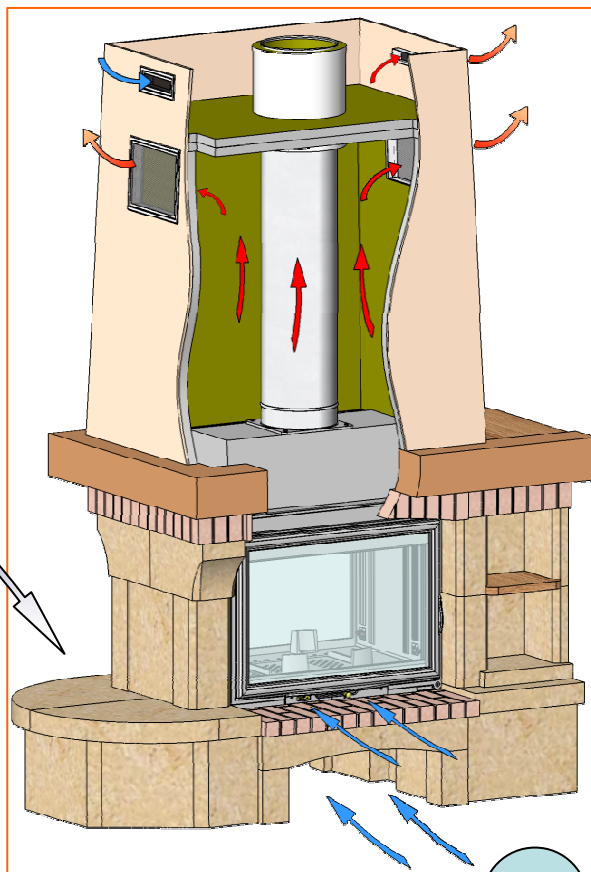
- Klasifikácia podľa EN 13229 : 2001 / A2 : 2004
 - Nominálny výkon : 12 kW
 - Obsah CO pri 13% O₂ : 0.24%
 - Účinnosť : 70%
 - Priemerná teplota spalín : 254°C
 - Obsah CO₂ : 6.9%
 - Prevádzka : uzavreté ohnisko
 - Klasifikácia : prerušovaná prevádzka
 - Palivo : len suché drevo (vlhkosť 15 - 20%)
-
- Váha spotrebiča : 172 kg
 - Priemer dymovodu : 250 mm
 - Nominálny ťah : 12 Pa
-
- Maximálne množstvo paliva na priloženie : 6 kg
 - Množstvo paliva na priloženie : 3 kg
 - Spotreba paliva : 1.1g/s

Všetky miestne a národné predpisy ako aj Európske normy musia byť dodržiavané pri používaní spotrebiča.



**S2: vývod konvekčného
vzduchu: min. 700 cm²**

S2



S3

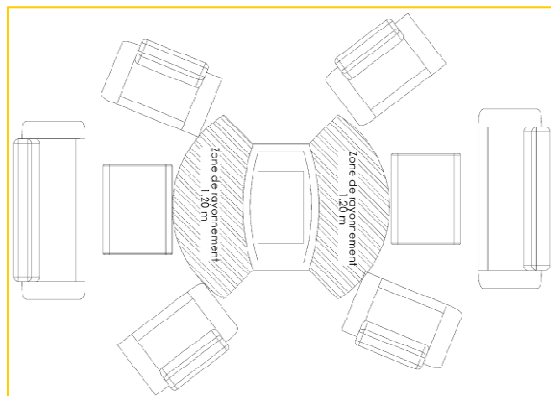
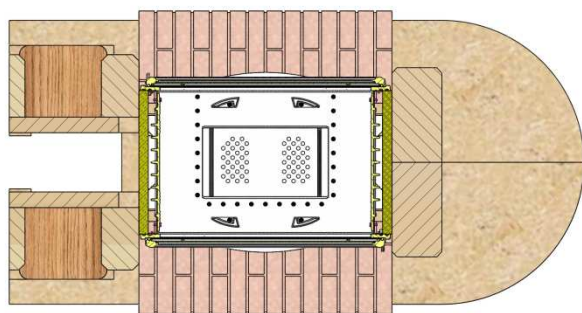
**S3: prívod vzduchu na
horenie: min. 200 cm²**

**S1: prívod konvekčného
vzduchu: min. 600cm²**

S1

Vzdialenosť od príľahlých horľavých materiálov :

7 cm medzi zadnou stranou spotrebiča a stenou z ktorých 3 cm s izoláciou 0,7 m².K/W pri 50°C (alebo 0,4 m².K/W pri 200°C), s klasifikáciou A1 alebo aspoň M0 alebo A2-s1, d0l.

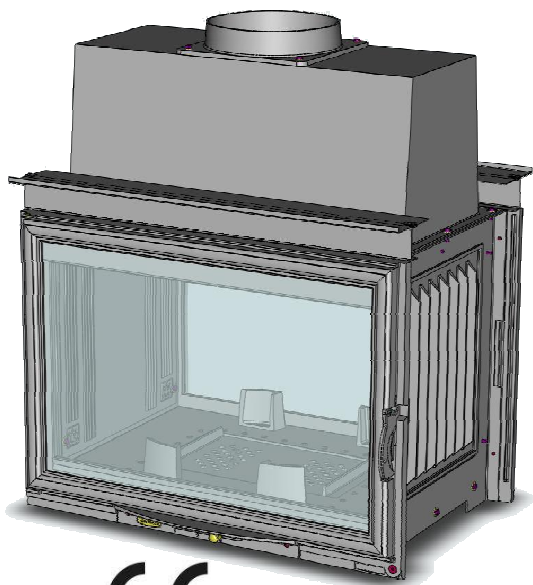


Vid' : všeobecný návod na inštaláciu a obsluhu



Vložek CDF800L

Artikel : CDF801L – CDF803L

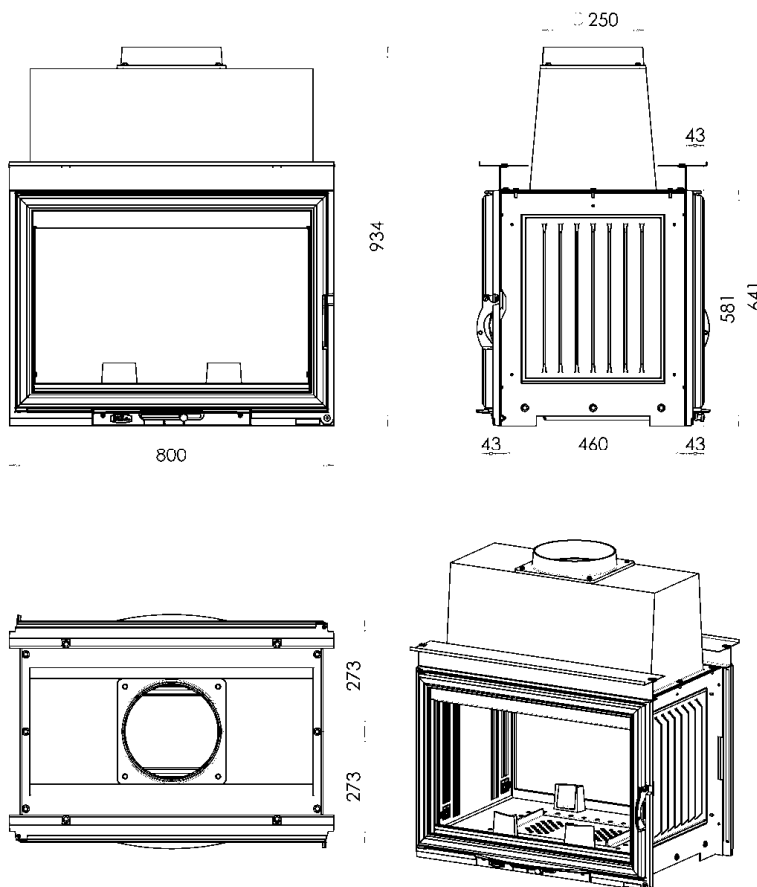


5 year guarantee*

* Splošna navodila za montažo in uporabo

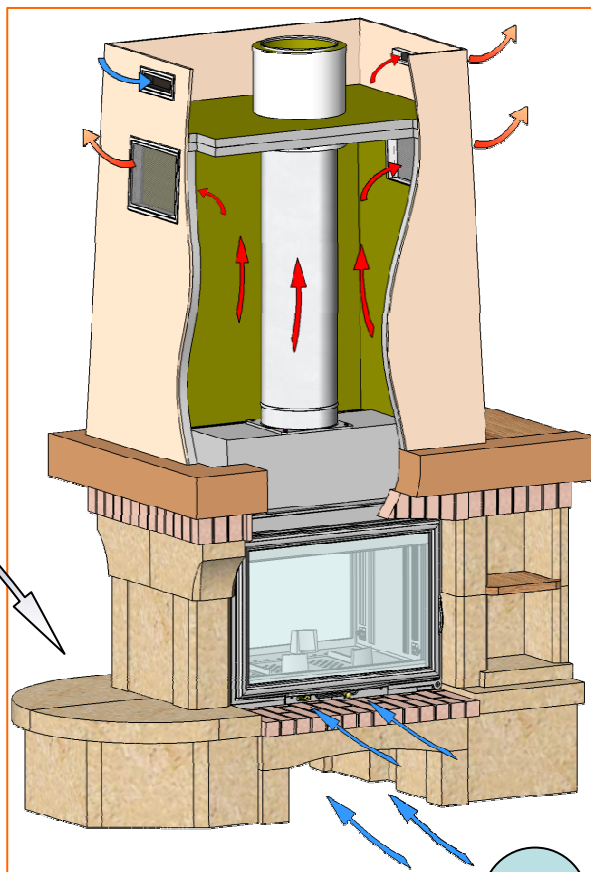
- Klasifikacija po standardu EN 13229 : 2001 / A2 : 2004
 - Imenska moč : 12 kW
 - Vsebnost CO (13% O₂) : 0.24%
 - Izkoristek : 70%
 - Povprečna temperatura dimnih plinov : 254°C
 - Vsebnost CO₂ : 6.9%
 - Delovanje: zaprta vrata
 - Delovanje: prekinjeno
 - Goriva: suha drva - les (15 do 20% r.v.)
-
- Teža vložka : 172 kg
 - Premer dimnega priljučka : 250 mm
 - Imenski podtlak v dimniku : 12 Pa
-
- Maksimalna količina goriva v kurišču : 6 kg
 - Količina goriva za enkratno dodajanja : 3 kg
 - Poraba goriva : 1.1g/s

Pri uporabi vložka je potrebno upoštevati vso lokalno in evropsko zakonodajo.



S2: izhodna odprtina za konvekcijski zrak: minimalno 700 cm²

S2



S3

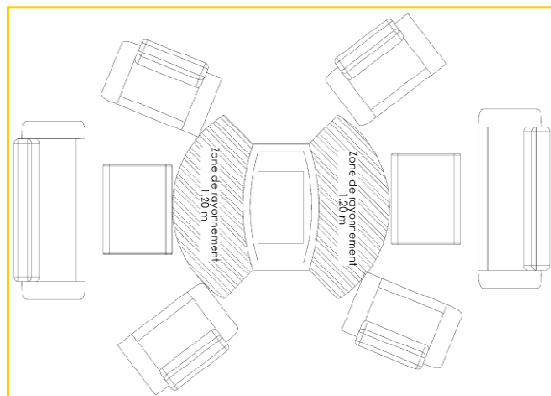
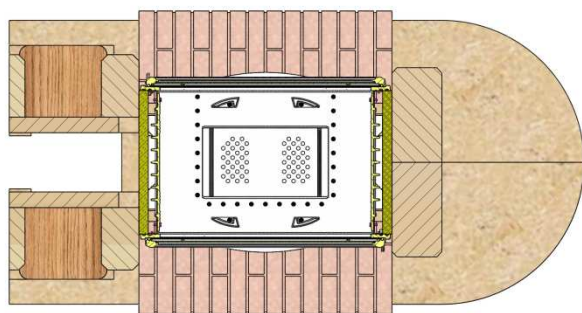
S3: Vstopna odprtina izgorevalnega zraka: minimalno 200 cm²

S1: Vstopna odprtina za konvekcijski zrak: minimalno 600 cm²

S1

Distance to adjacent combustible materials :

Razdalja do najbližjih gorljivih predmetov: 7 cm od katerih 3 cm izolacije z 0,7 m² K/W pri 50 °C (ali z 0,4 m² K/W pri 200 °C), S klasifikacijo A1 ali inimalno M0 ali A2-s1, d0 med zadnjo steno vložka in steno prostora.

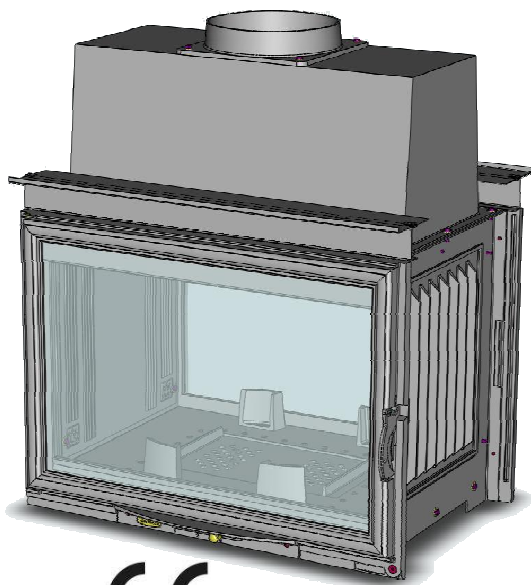


Cf : splošna navodila za montažo in uporabo



Recuperator CDF800L

Referencia : CDF801L – CDF803L

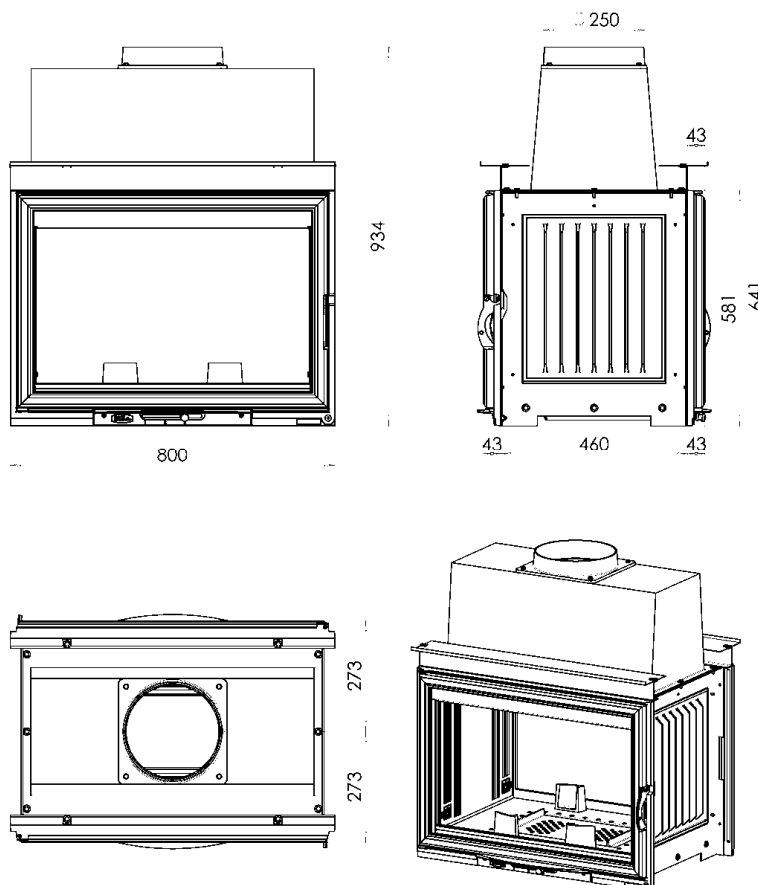


Garantizada 5 años*

- Ver instrucciones
- generales

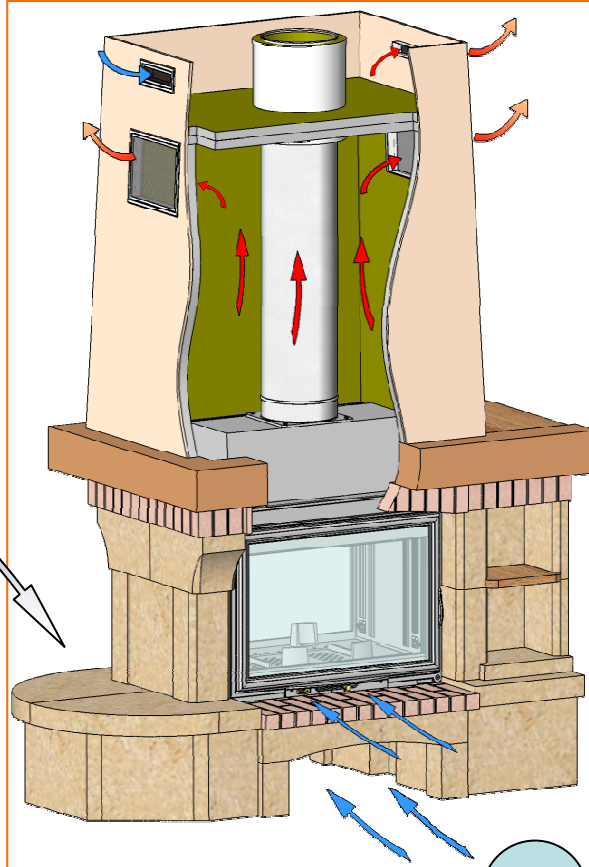
- ❑ Clasificación según la norma EN 13229 : 2001 / A2 : 2004
 - ❑ Potencia nominal : 12 kW
 - ❑ Tasa de monóxido de carbono (CO) al 13% O₂ : 0.24%
 - ❑ Rendimiento energético : 70%
 - ❑ Temperatura media de los humos : 254°C
 - ❑ Tasa de dióxido de carbono CO₂ : 6.9%
 - ❑ Funcionamiento : puerta cerrada
 - ❑ Clasificación : intermitente
 - ❑ Combustible : leña seco únicamente (15 a 20% Hu)
-
- ❑ Peso : 172 kg
 - ❑ Diámetro de conexión : 250 mm
 - ❑ Presión negativa : 12 Pa
-
- ❑ Peso máximo de carga : 6 kg
 - ❑ Peso de carga : 3 kg
 - ❑ Consumo : 1.1g/s

Todas las reglamentaciones locales y nacionales, así como las normas europeas, deben ser respetadas en el momento de la utilización del aparato.



S2: sección de las salidas de aire de convección: 700 cm² mini

S2



S3

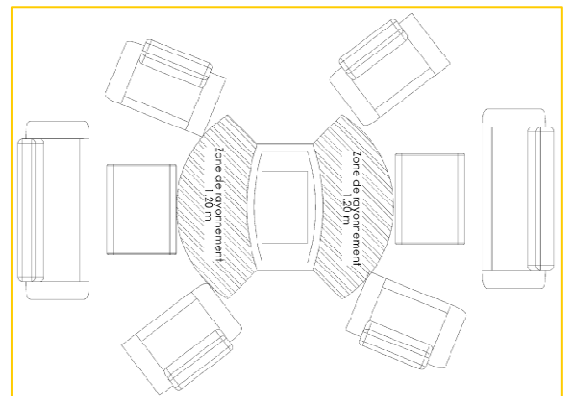
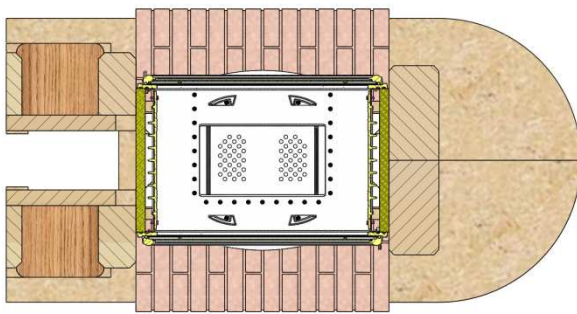
S3: sección de la entrada de aire de combustión: 200 cm² mini

S1: sección de las entradas de aire de convección: 600 cm² mini

S1

Distancia con relación a los materiales combustibles

7 cm con 3 cm de aislador de resistencia térmica mínimo 0,7 m².K/W a 50°C (o de 0,4 m².K/W a 200°C), teniendo una clasificación A1 o por lo menos M0 o A2-s1, d0 entre el fondo del aparato y el pretil.

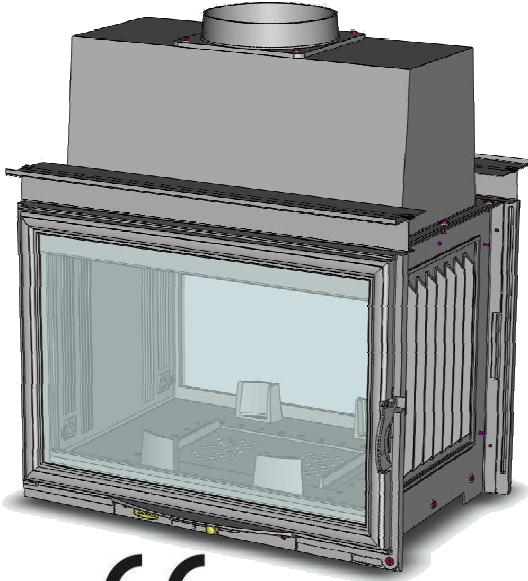


Ver : instrucciones general de instalación y de utilización



hazne CDF800L

Referans : CDF801L – CDF803L

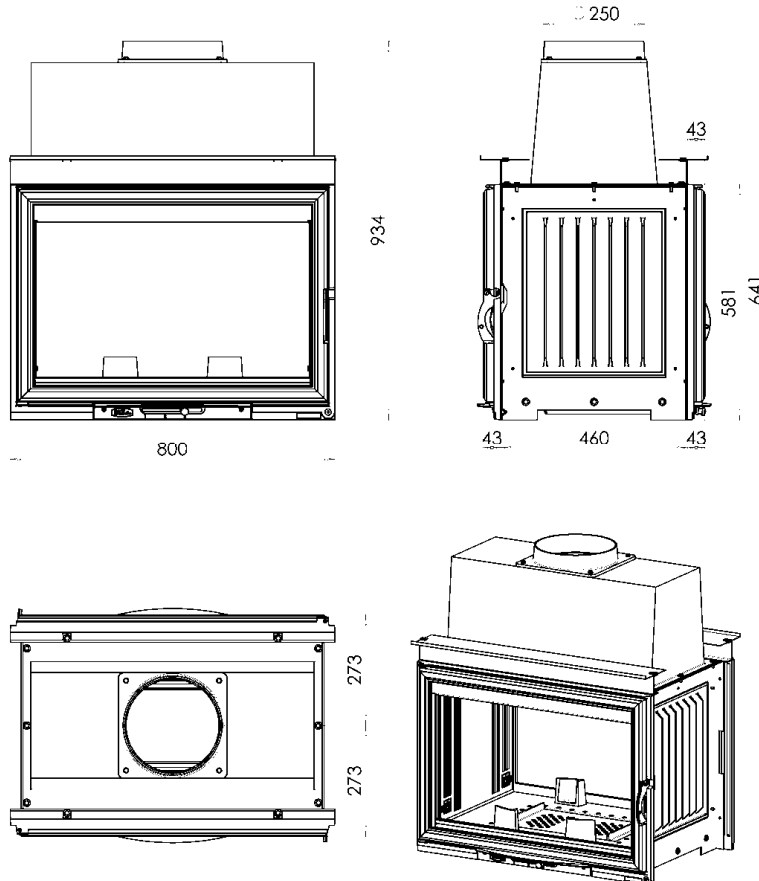


- ❑ standartlarına uygun EN 13229 : 2001 / A2 : 2004
 - ❑ Nominal ısıtma gücü : 12 kW
 - ❑ %13 O₂'ye göre CO oranı : 0.24%
 - ❑ Verimlilik : 70%
 - ❑ Ortalama baca ısısı : 254°C
 - ❑ CO₂ oranı : 6.9%
 - ❑ Çalışma şekli : kapalı kapak
 - ❑ Kategori : aralıklı
 - ❑ Yakıt türü : sadece kuru odun (%15 - %20 Hu)
-
- ❑ Hazne ağırlığı : 172 kg
 - ❑ Baca çapı : 250 mm
 - ❑ Nominal basınç : 12 Pa
-
- ❑ Maximum yakıt kapasitesi : 6 kg
 - ❑ Yakıt kapasitesi : 3 kg
 - ❑ Tüketim : 1.1g/s

5 yıl garanti*

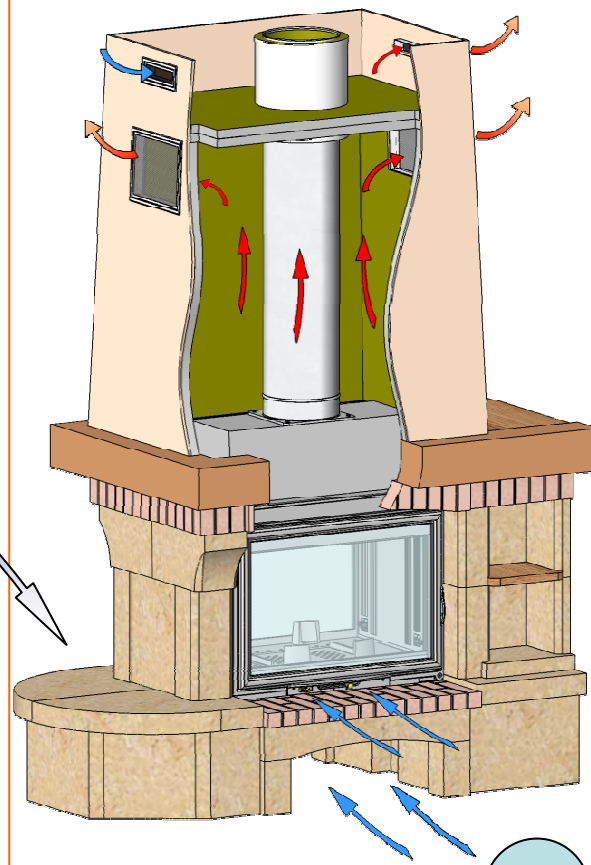
* Kullanım kılavuzuna bakınız

Hazne kullanılırken tüm yerel, ulusal kanunlar ve AB normlarına uyulmalıdır .



S2: sıcak hava çıkışı:
700 cm² mini

S2



S3

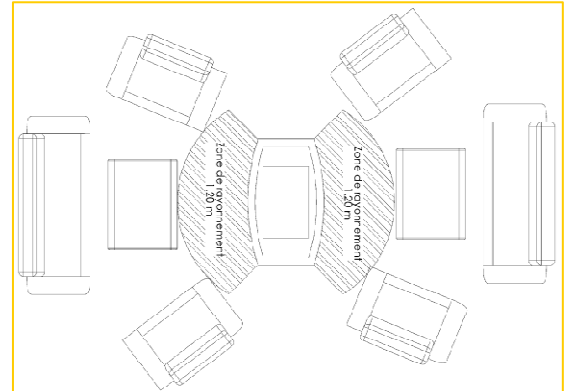
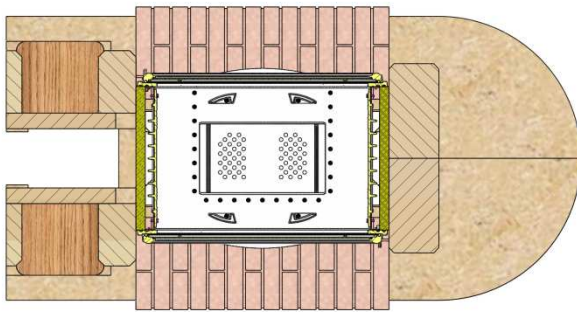
S3: yangın için gerekli
soğuk hava girişi: 200
cm² mini

S1: soğuk hava girişi:
600 cm² mini

S1

Bitişik yanıcı ve hassa maddelere uzaklığı :

AB normlarına göre 7 cm soğuk hava boşluğu ve 3 cm izolasyon paneli ile birlikte toplam 10 cm boşluk bırakılması şarttır.

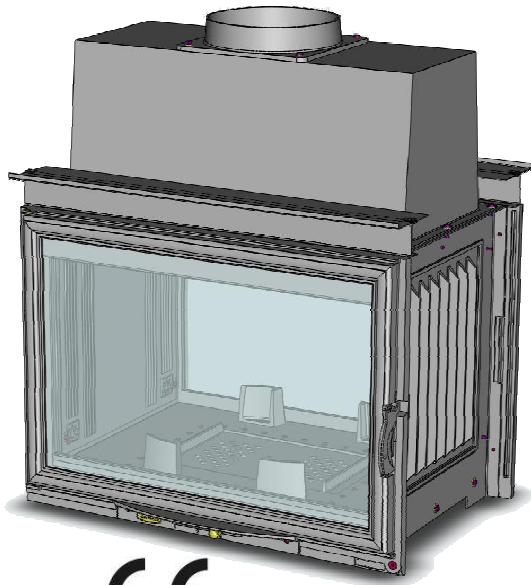


Cf : genel montaj ve çalışma talimatları



es tűztér CDF800L

Referencia : CDF801L – CDF803L

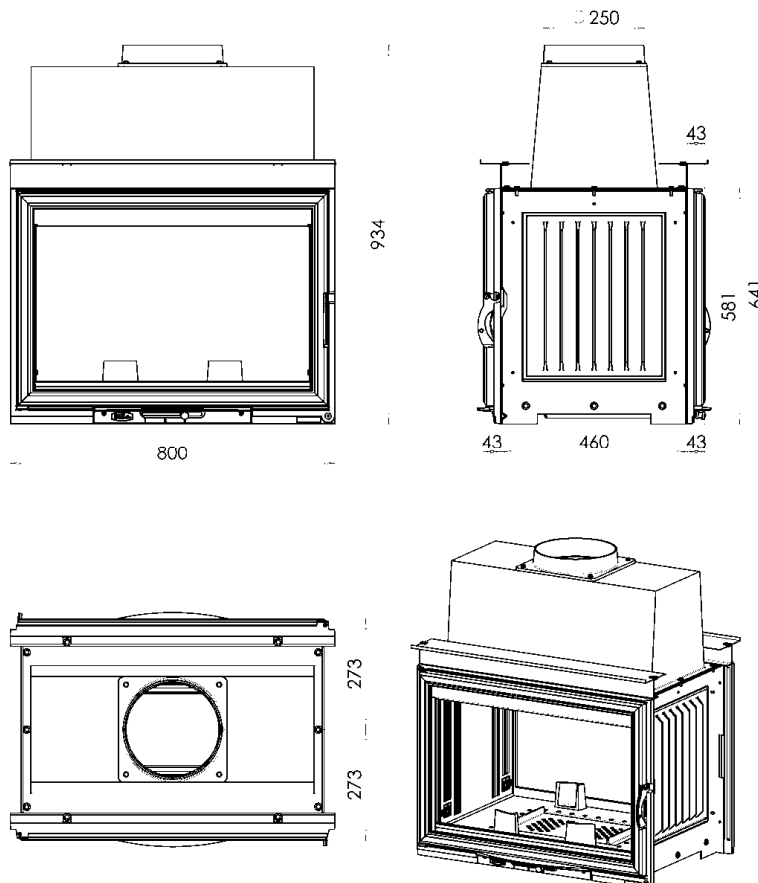


5 év garancia*

* A használati útmutató betartása mellett

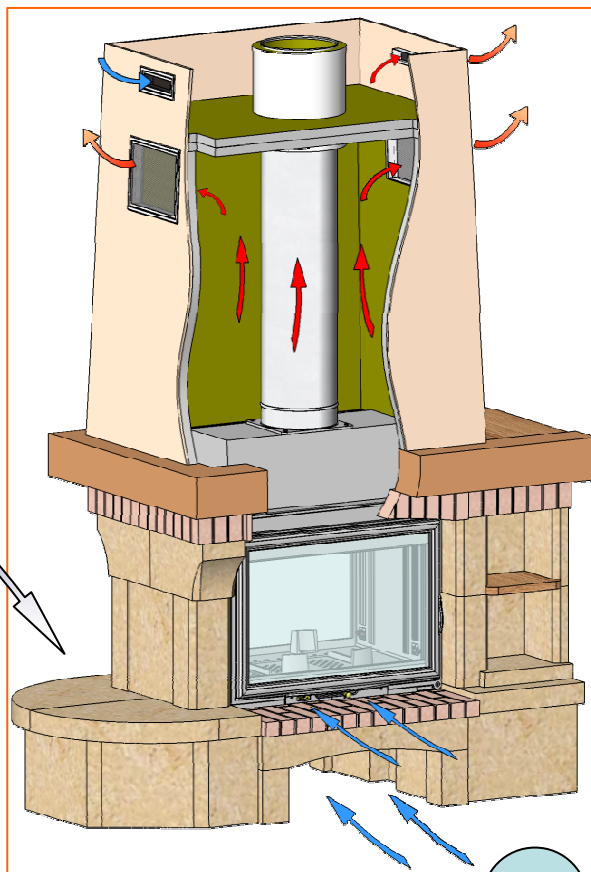
- ❑ A termék szabvány besorolása EN 13229 : 2001 / A2 : 2004
 - ❑ Névleges teljesítmény : 12 kW
 - ❑ CO kibocsátás 13%-os O₂ tartalomnál : 0.24%
 - ❑ Hatékonyság : 70%
 - ❑ Átlagos füst hőmérséklet : 254°C
 - ❑ CO₂ mennyiség : 6.9%
 - ❑ Üzemelés: zárt tűztérnél
 - ❑ Besorolás: szakaszos üzemű
 - ❑ Üzemeltetése: szigorúan száraz fával (nedvességtartam: 15 és 20% közötti)
-
- ❑ Tömege : 172 kg
 - ❑ Csatlakozási átmérő : 250 mm
 - ❑ Névleges levegőnyomás : 12 Pa
-
- ❑ Maximum terhelhetőség : 6 kg
 - ❑ Ajánlott terhelés : 3 kg
 - ❑ Fogyasztás : 1.1g/s

A helyi és nemzetközi valamint az európai normák betartása szükségeltetik a készülék mindenkorai használatakor.



**S2: kiáramló meleg
levegő: min.: 700 cm²**

S2



S3

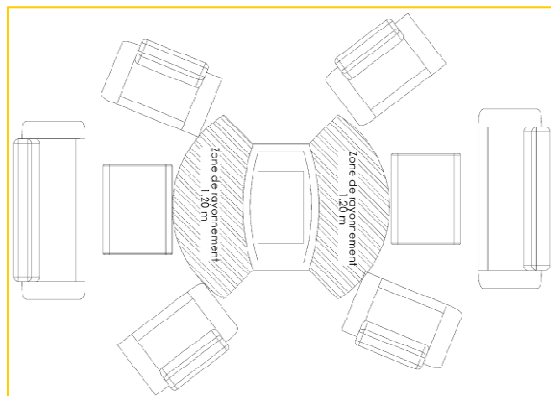
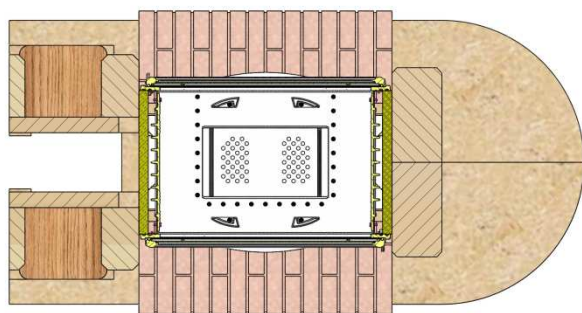
**S3: beáramló külső
levegő: min.: 200 cm²**

**S1: beáramló beltéri
levegő: min.: 600 cm²**

S1

Legkisebb megengedett távolság a tűzveszélyes

7 cm amiből 3 cm szigetelés, ami 50°C-nál 0,7 m².K/W (vagy 200°C-nál 0,4 m².K/W), az A1-es vagy legalább az M0-ás illetve A2-s1, d0-ás szabvány szerint a készülék hátulja és a mögötte lévő fal között.



Részletes leírás az általános szerelési és használati útmutatóban