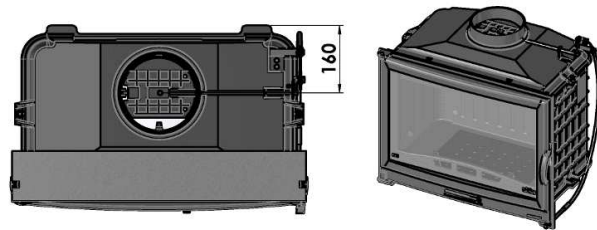
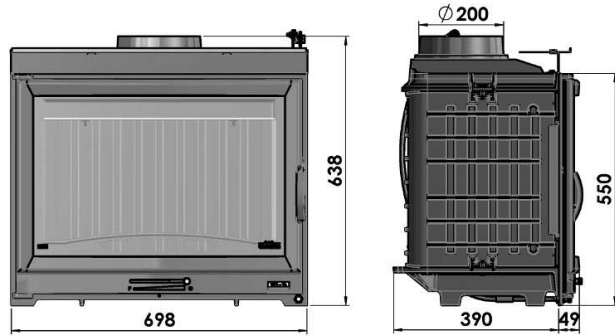
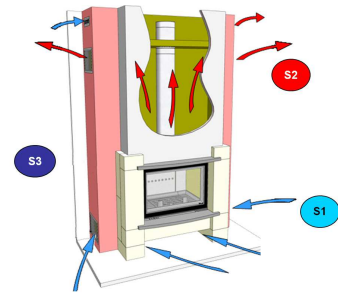


BOIS fonte ouverture latérale



S2:Section minimum des sorties d'air de convection: 600 cm²

S3:Section de l'entrée d'air de combustion 100 cm²



S1:Section minimum des entrées d'air de convection: 600 cm² mini

Les Essentiels

D70V



	Caractéristiques	
Puissance Nominale	9,50	kW
Puissance Minimale	4,50	kW
Rendement énergétique	80,60	%
Combustible	Bois	
Longueur de bûche	50	cm
Masse de chargement	2/4	Kg
Taux de monoxyde de carbone (CO à 13% O ₂)	0,2600	%
Taux de CO ₂	9,0000	%
Débit massique des fumées	0,00	g/s
Température moyenne des fumées	-	°C
Pression tirage	12	Pa
Poussières	106	mg/Nm ³
Raccordement pour l'évacuation des fumées	200 Dessus	mm
Raccordement pour l'entrée d'air de combustion	-	mm
Dimensions totales	69.8 x 43.9 x 63.8	cm
Dimensions de la vitre	613 x 397 x 4	mm
Poids net	113	Kg
Mode de fonctionnement	Porte fermée	
Classification	Intermittent	
Norme	EN 13229	
N° DOP	33	
Garantie	10	Ans