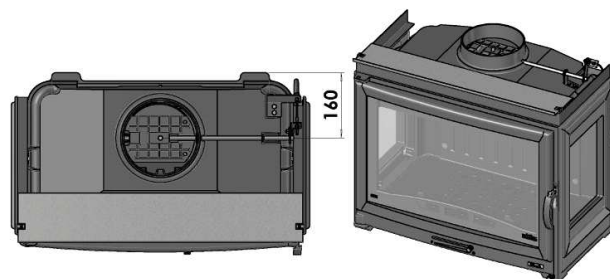
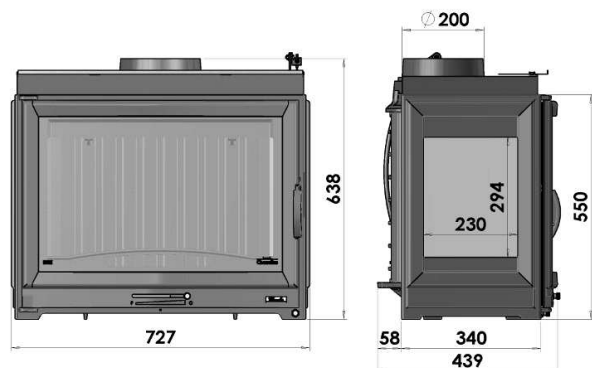
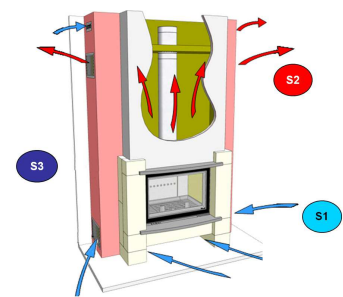


BOIS fonte ouverture latérale



S2:Section minimum des sorties d'air de convection: 600 cm²



S3:Section de l'entrée d'air de combustion 100 cm²

S1:Section minimum des entrées d'air de convection: 600 cm² mini

Les Essentiels

D70D+GV



	Caractéristiques	
Puissance Nominale	12,60	kW
Puissance Minimale	6,30	kW
Rendement énergétique	68,10	%
Combustible	Bois	
Longueur de bûche	50	cm
Masse de chargement	4/9	Kg
Taux de monoxyde de carbone (CO à 13% O2)	0,5800	%
Taux de CO2	9,0000	%
Débit massique des fumées	0,00	g/s
Température moyenne des fumées	-	°C
Pression tirage	12	Pa
Poussières	331	mg/Nm3
Raccordement pour l'évacuation des fumées	200 Dessus	mm
Raccordement pour l'entrée d'air de combustion	-	mm
Dimensions totales	72.7 x 43.9 x 63.8	cm
Dimensions de la vitre	(613 x 397 x 4) + 2 x (248 x 300 x 4)	mm
Poids net	133	Kg
Mode de fonctionnement	Porte fermée	
Classification	Intermittent	
Norme	EN 13229	
N° DOP	10	
Garantie	10	Ans