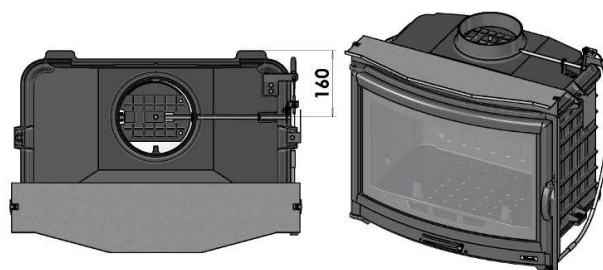
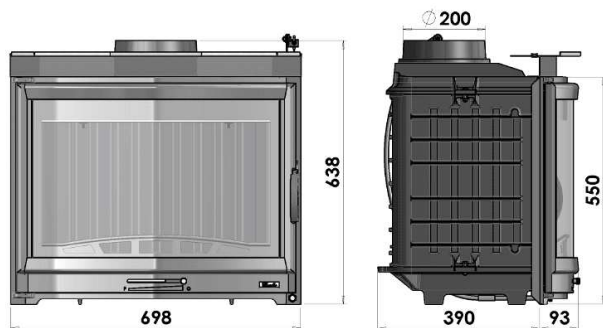
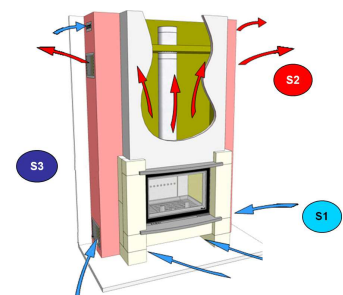


## BOIS fonte ouverture latérale



S2:Section minimum des sorties d'air de convection: 600 cm<sup>2</sup>

S3:Section de l'entrée d'air de combustion 100 cm<sup>2</sup>



S1:Section minimum des entrées d'air de convection: 600 cm<sup>2</sup> mini

## Les Essentiels

## G70V



|  | Caractéristiques    |                    |
|--|---------------------|--------------------|
| Puissance Nominale                                     | 9,50                | kW                 |
| Puissance Minimale                                     | 4,50                | kW                 |
| Rendement énergétique                                  | 80,60               | %                  |
| Combustible  | Bois                |                    |
| Longueur de bûche                                      | 50                  | cm                 |
| Masse de chargement                                    | 2/4                 | Kg                 |
| Taux de monoxyde de carbone (CO à 13% O <sub>2</sub> ) | 0,2600              | %                  |
| Taux de CO <sub>2</sub>                                | 9,0000              | %                  |
| Débit massique des fumées                              | 0,00                | g/s                |
| Température moyenne des fumées                         | -                   | °C                 |
| Pression tirage  | 12                  | Pa                 |
| Poussières   | 106                 | mg/Nm <sup>3</sup> |
| Raccordement pour l'évacuation des fumées              | 200 Dessus          | mm                 |
| Raccordement pour l'entrée d'air de combustion         | -                   | mm                 |
| Dimensions totales                                     | 69.8 x 48.3 x 63.8  | cm                 |
| Dimensions de la vitre                                 | 608 X 410 X 4 R=900 | mm                 |
| Poids net  | 120                 | Kg                 |
| Mode de fonctionnement                                 | Porte fermée        |                    |
| Classification   | Intermittent        |                    |
| Norme  | EN 13229            |                    |
| N° DOP   | 33                  |                    |
| Garantie   | 10                  | Ans                |