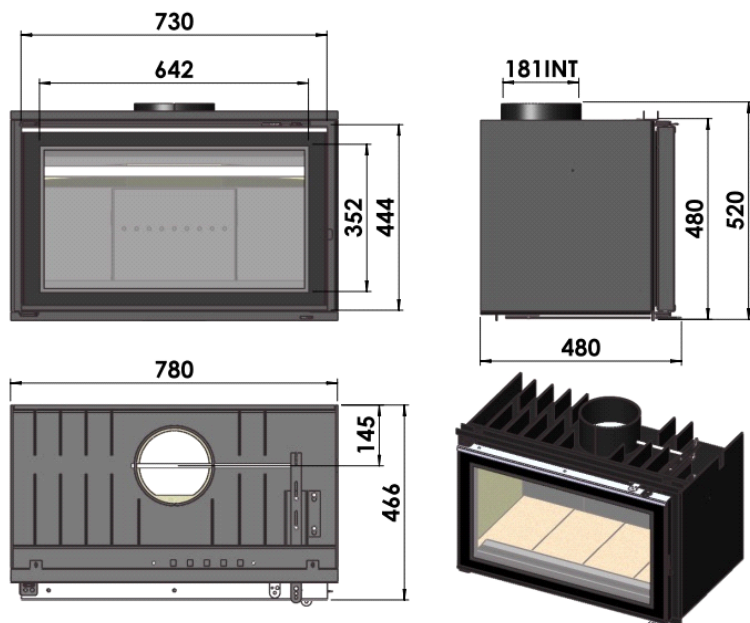


## BOIS acier ouverture latérale

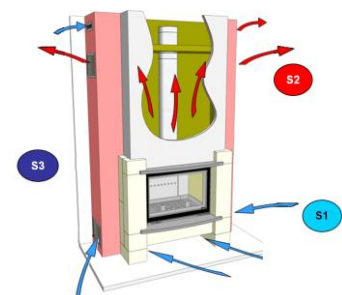
Non ventilés

VE800



Classe énergétique : A

S2: Section minimum des sorties d'air de convection: 700 cm<sup>2</sup>



S3: Section de l'entrée d'air de combustion 100 cm<sup>2</sup> ou diamètre de l'entrée d'air de combustion dans le cas d'un raccordement extérieur Ø 100Ø

S1: Section minimum des entrées d'air de convection: 600 cm<sup>2</sup> mini

	Caractéristiques	
Puissance Nominale	6,00	kW
Puissance Minimale	3,00	kW
Rendement énergétique	75,00	%
Combustible	bois	
Longueur de bûche	50	cm
Masse de chargement	2/4	Kg
Taux de monoxyde de carbone (CO à 13% O <sub>2</sub> )	0,1000	%
Taux de CO <sub>2</sub>	7,6100	%
Débit massique des fumées	0,00	g/s
Température moyenne des fumées	-	°C
Pression tirage	12	Pa
Poussières	59	mg/Nm <sup>3</sup>
Raccordement pour l'évacuation des fumées	180 Dessus	mm
Raccordement pour l'entrée d'air de combustion	100	mm
Dimensions totales	78 x 46,6 x 52	cm
Dimensions de la vitre	716 x 426 x 4	mm
Poids net	134	Kg
Mode de fonctionnement	Porte fermée	
Classification	Intermittent	
Norme	EN 13229	
N° DOP	36	
Garantie	10	Ans