

KAWMET W13A 11.5 kW ECO

ECODESIGN



≥ 575 cm²



≥ 863 cm²

A

PL SZYBER REGULUJĄCY SIŁĘ CIĄGU / EN SLIDE GATE FOR DRAFT REGULATION / UA ШИБЕРНА ЗАСЛІНКА ДЛЯ РЕГУЛЮВАННЯ ТЯГИ / DE SCHIEBER FÜR ZUGLUFTKONTROLLE / RU ШИБЕРНАЯ ЗАСЛОНКА ДЛЯ РЕГУЛИРОВАНИЯ ТЯГИ / CZ ŠOUPÁTKO / SK ŠOUPÁTKO / RO CLAPETĂ DE TIRAJ / PT VÁLVULA DE GAVETA PARA CONTROLO DA ENTRADA DE AR



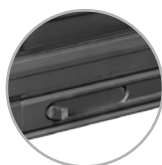
PL PODWÓJNA TYLNA ŚCIANKA / EN DOUBLE BACK WALL / UA ПОДВІЙНА ЗАДНЯ СТІНКА / DE DOPPELRÜCKWAND / RU ДВОЙНАЯ ЗАДНЯЯ СТЕНКА / CZ DVOJITÁ ZADNÍ STĚNA / SK DVOJITÁ ZADNÁ STENA / RO PERETELE DIN SPATE DUBLU / PT PAREDE DE FUNDO DUPLO



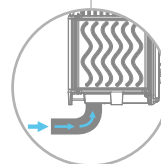
PL DEKORACYJNY PŁOTEK ZAPOBIEGA USZKODZENIU SZYBY DREWNIEM OPAŁOWYM W TRAKCIE PALENIA / EN DECORATIVE GRILLE PREVENTS FIREWOOD FROM FALLING OUT THE FIREPLACE / UA ПАРКАНЕЦЬ ПЕРШКОДУЄ ВИПАДІННЮ ДРОВ З ТОПКИ КАМІНА / DE ZIERGITTER VERHINDERT DAS FALLEN VON BRENNHOLZ AUS DEM KAMIN / RU ДЕКОРАТИВНАЯ РЕШЕТКА ПРЕПЯТСТВУЕТ ВЫПАДЕНИЮ ДРОВ ИЗ ТОПКИ КАМИНА / CZ OZDOBNÝ ROŠT ZABRAŇUJE VYPADÁVÁNÍ PALIVOVÉHO DŘEVA Z KRBU / SK OZDOBNÝ ROŠT ZABRAŇUJE VYPADÁVANIU DREVA Z KRBU / RO GRĂTARUL DECORATIV ÎMPIEDICĂ CĂDEREA LEMNELOR DIN FOCARUL ȘEMINEULUI / PT A GRELHA DECORATIVA EVITA QUE A LENHA CAIA DA LAREIRA



PL REGULACJA DOPŁYWU POWIETRZA PIERWOTNEGO POD RUSZT / EN ADJUSTMENT OF AIR SUPPLY TO THE GRATE / UA РЕГУЛЮВАННЯ ПОДАЧІ ПОВІТРЯ НА КОЛОСНИК / DE EINSTELLUNG DER LUFTZUFUHR ZUM ROST / RU РЕГУЛЮВАННЯ ПОДАЧІ ВОЗДУХА НА КОЛОСНИК / CZ NASTAVENÍ PŘÍVODU VZDUCHU KE ROŠTNICE / SK NASTAVENIE PŘÍVODU VZDUCHU DO ROŠTU / RO REGLAREA AERULUI PENTRU COMBUSTIE / PT AJUSTE DO FORNECIMENTO DE AR À GRADE

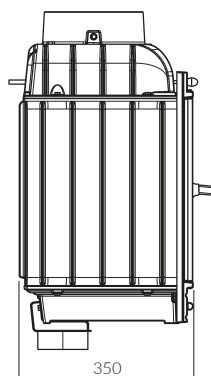
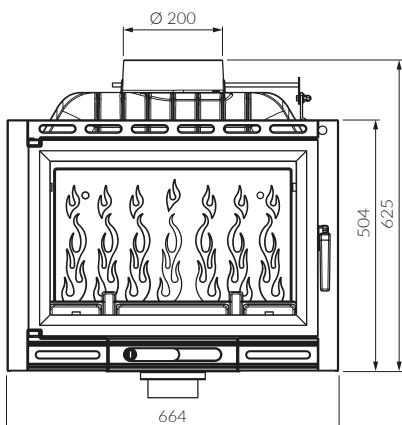


PL DOPROWADZENIE POWIETRZA Z ZEWNĄTRZ / EN EXTERNAL AIR SUPPLY / UA ПІДВІД ПОВІТРЯ ЗЗОВНІ / DE EXTERNE LUFTZUFUHR / RU ПОДВОД ВОЗДУХА ИЗВНЕ / CZ PŘÍVOD VZDUCHU ZVENČÍ / SK PŘÍVOD VZDUCHU ZVONKU / RO ADMISIE AER EXTERIOR / PT ALIMENTAÇÃO EXTERNA DE AR



PL RADIATORY NA OBUDOWIE ZAPEWNIĄJĄ ZWIĘKSZONĄ WYMIANĘ CIEPŁA / EN TIGHTLY SPACED RADIATOR PLATES INCREASE HEAT TRANSFER TO THE ROOM / UA ЩІЛЬНО РОЗТАШОВАНІ РАДІАТОРНІ ПЛАСТИНИ ЗБІЛЬШУЮТЬ ТЕПЛОВІДДАЧУ В ПРИМІЩЕННІ / DE DICHT BEABSTANDENE HEIZKÖRPERPLATTEN SORGEN FÜR EINE ERHÖHTE WÄRMEABGABE IM RAUM / RU ПЛОТНО РАСПОЛОЖЕННЫЕ РАДИАТОРНЫЕ ПЛАСТИНЫ УВЕЛИЧИВАЮТ ТЕПЛОТДАЧУ В ПОМЕЩЕНИЕ / CZ TĚSNÉ UMÍSTĚNĚ DESKY RADIÁTORU ZVYŠUJÍ PŘENOS TEPLA DO MÍSTNOSTI / SK TĚSNÉ UMIESTNENÉ RADIÁTOROVÉ DOSKY ZVYŠUJÚ PŘENOS TEPLA DO MIESTNOSTI / RO NERVURILE DE PE CARCASĂ ASIGURĂ UN TRANSFER DE CĂLDURĂ SPORIT / PT AS COSTELAS DA CARÇAÇA ASSEGURAM UMA MAIOR TRANSFERÊNCIA DE CALOR

PL DOPALANIE SPALIN / EN DOUBLE COMBUSTION / UA ПОДВІЙНИЙ ДОПАЛ / DE DOPPELVERBRENNUNG / RU ДВОЙНОЙ ДОЖИГ / CZ DVOJITÉ SPALOVÁNÍ / SK DVOJITÉ SPALOVANIE / RO DUBLA COMBUSTIE / PT COMBUSTÃO SECUNDÁRIA



kW	11.5		✓
%	74		✓
kg	83		✓
mm	200		✓
H/L/W	664 / 504 (625) / 350		✓
GLASS	504 / 317 / 4		A
	115 m ² / 288 m ³		550